

 FORGEON

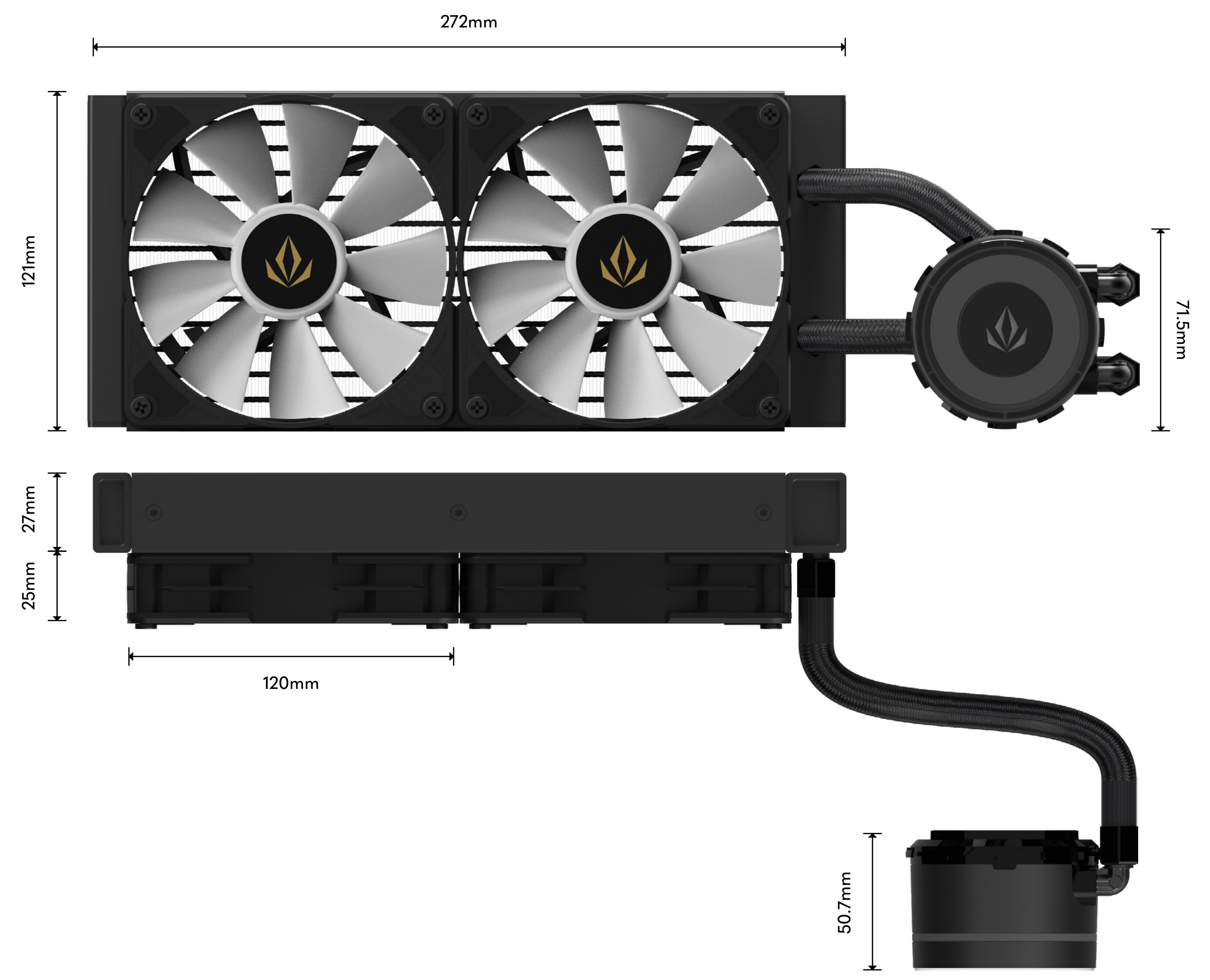


AZOTH 240

INSTRUCTIONS MANUAL
MANUAL DE INSTRUCCIONES

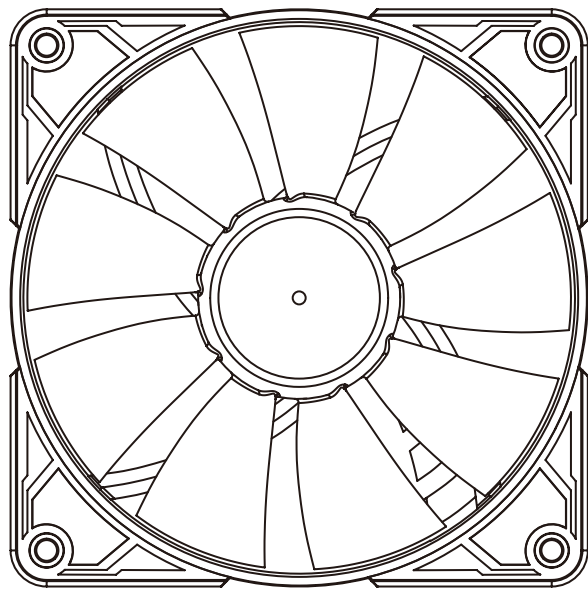
TECHNICAL SPECIFICATIONS

MODEL	FORGEON AZOTH 240mm
SUPPORT	Intel → LGA 1151/1155/1156/1366/2011/2066/1200/1700 AMD → AM4/AM3+/AM3/AM2+/AM2/FM2/FM1/TR4/TRX4
A-RGB	5v 3pin A-RGB
WEIGHT	1,36Kg
FANS	
DIMENSION	120mm x 120mm x 25mm (x2)
SPEED	600-1800 RPM ± 10%
AIRFLOW	69,5 CFM ± 10%
STATIC PRESSURE	3,2mmH2O ±10%
NOISE LEVEL	32,8 dBA ± 10%
PWM CONTROL	Yes
RADIATOR	
DIMENSION	272mm x 121mm x 27mm
MATERIAL	Aluminium
TUBING LENGHT	395±5mm
PUMP	
DIMENSION	Ø 71,5 x 50,7 mm
PLATE MATERIAL	Copper
SPEED	3200 RPM ± 10%
NOISE LEVEL	23 dBA ± 10%
WATER PRESSURE/FLOW RATE	1500mmH2O / 156L/h
TDP max	280W



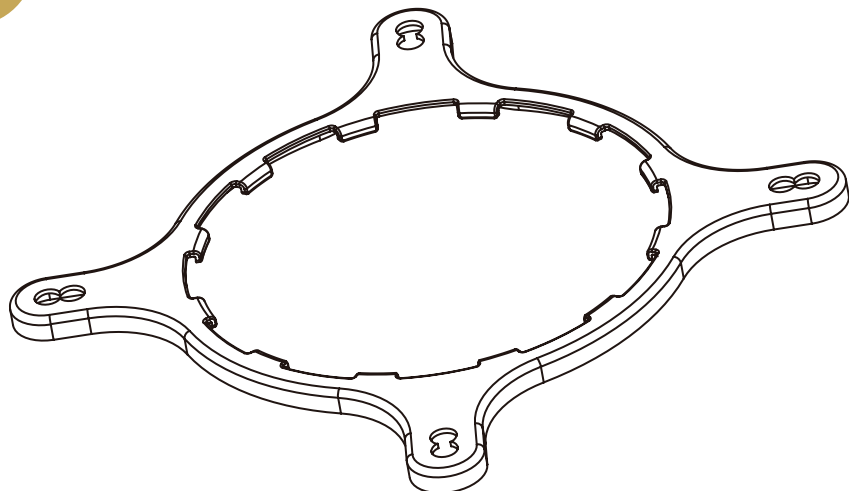
ACCESSORY BAG

A



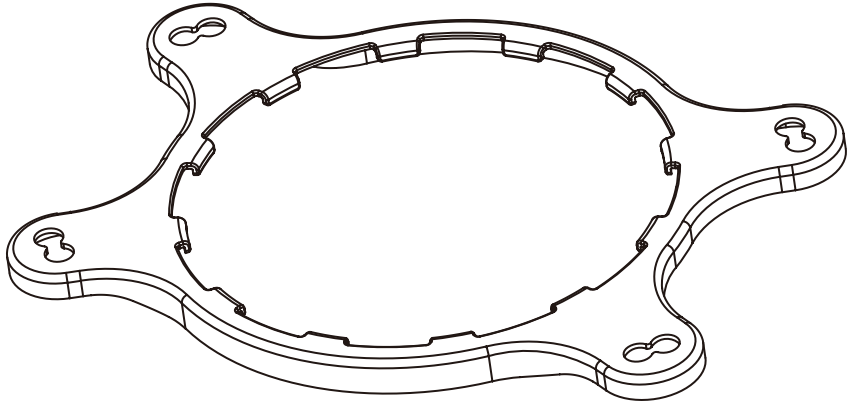
SVB Fan x2

B



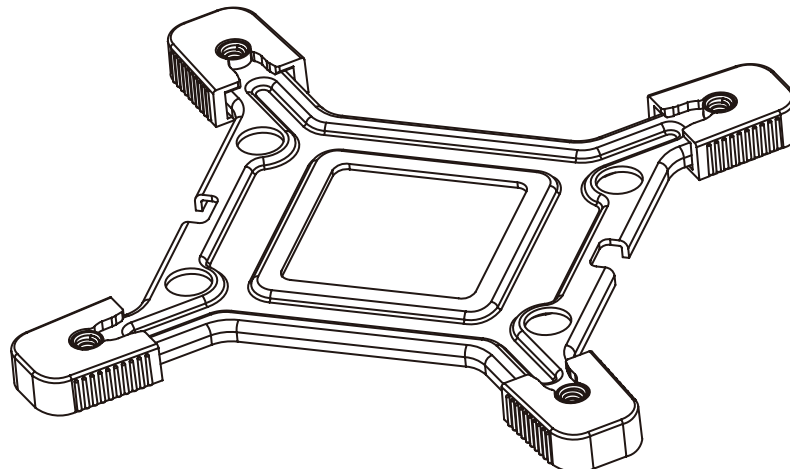
Intel 115X&1366
&1200 Bracket

C



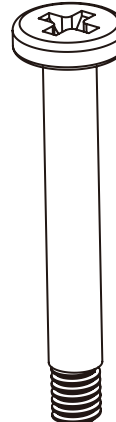
AMD Bracket

D



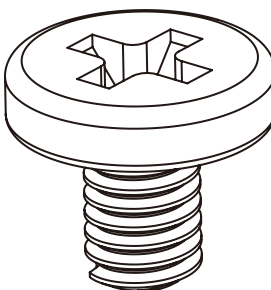
Intel Backplate

E



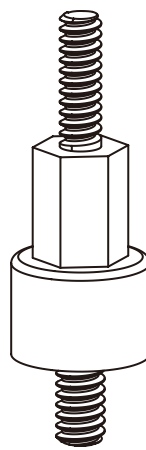
Fan screw x8

F



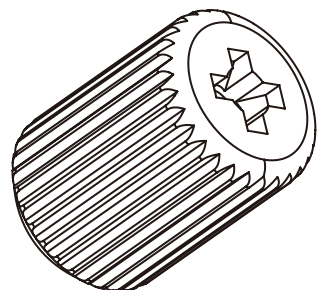
Radiator screw x8

G



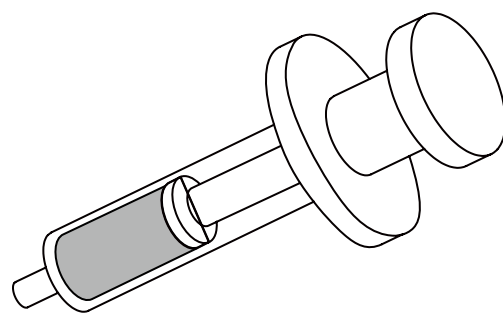
Screw for AMD
& Intel 115X/1200 x4

H



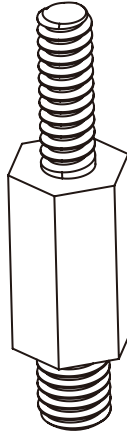
Thumb screw x4

I



Thermal paste

J



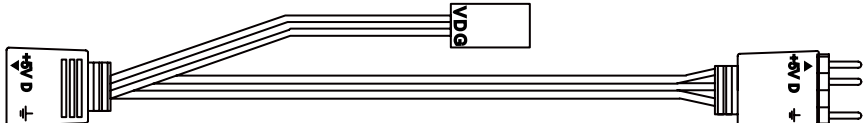
Screw for
Intel 2011/2066 x4

K



Fan extension cable
450mm

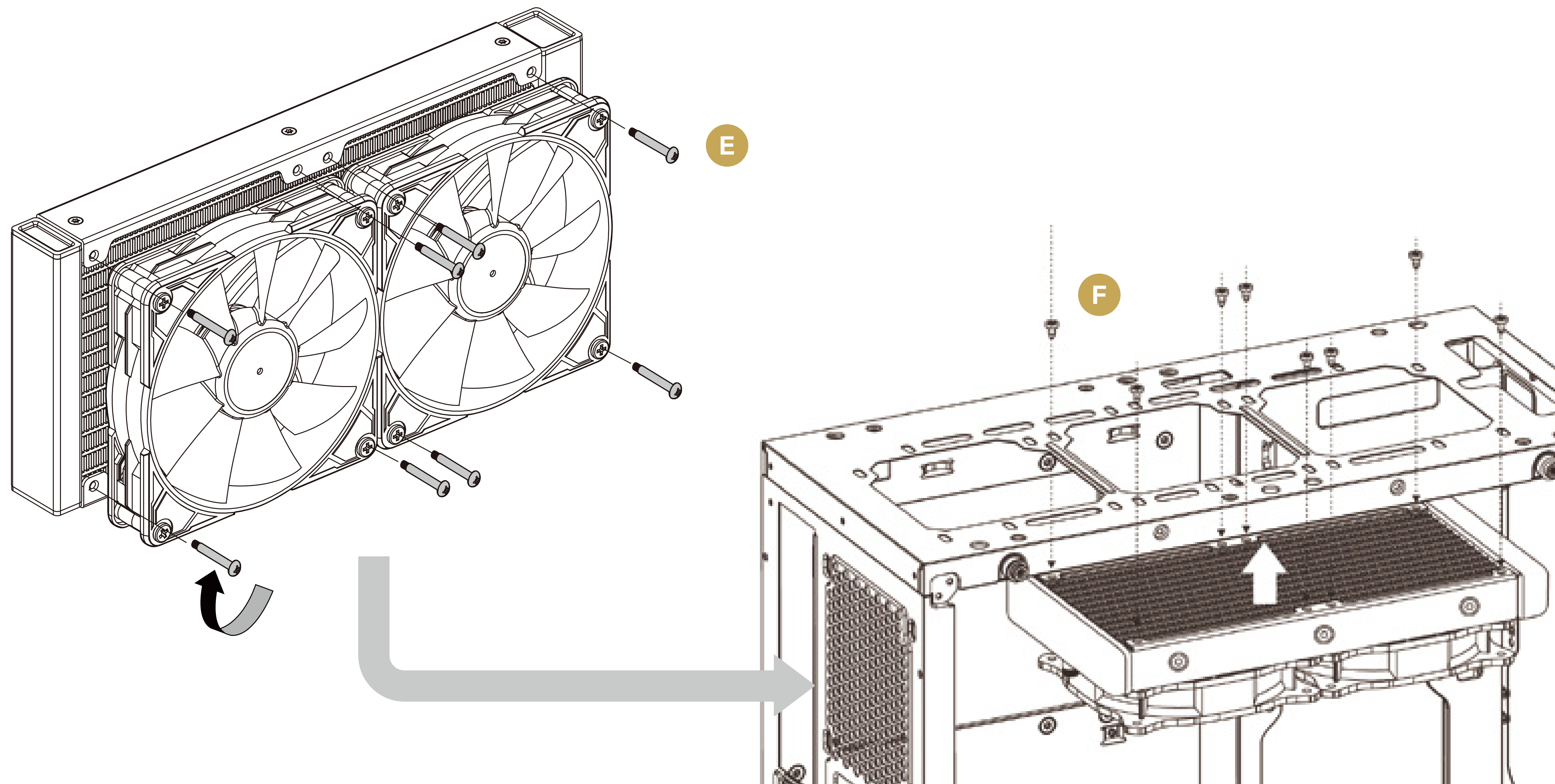
L



ARGB Light extension cable
450mm

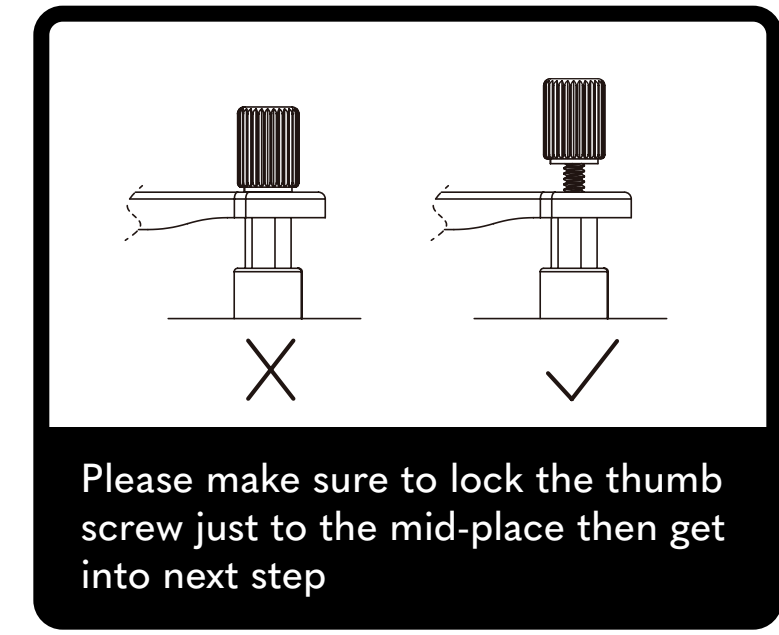
1

RADIATOR INSTALLATION

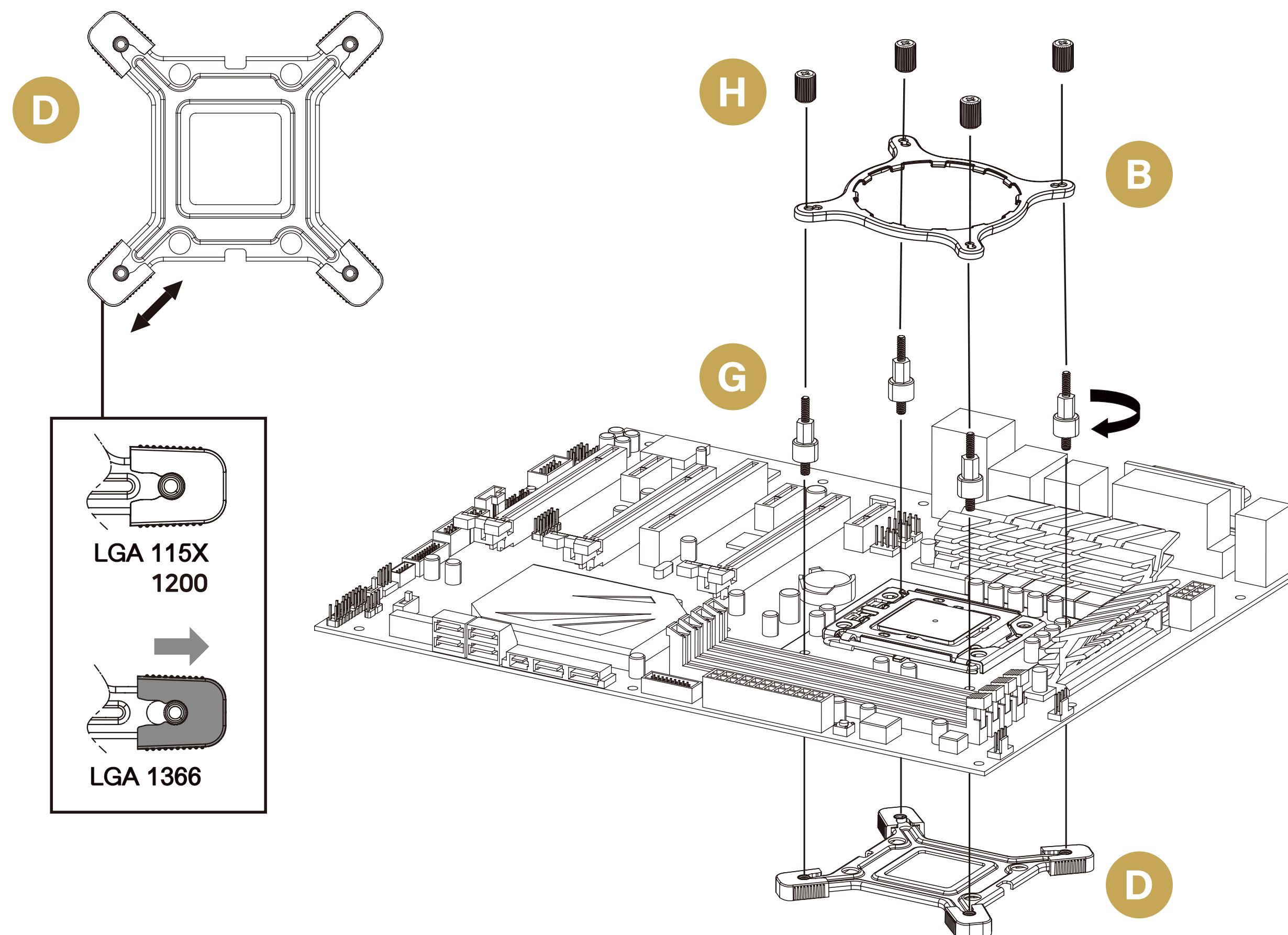


2A

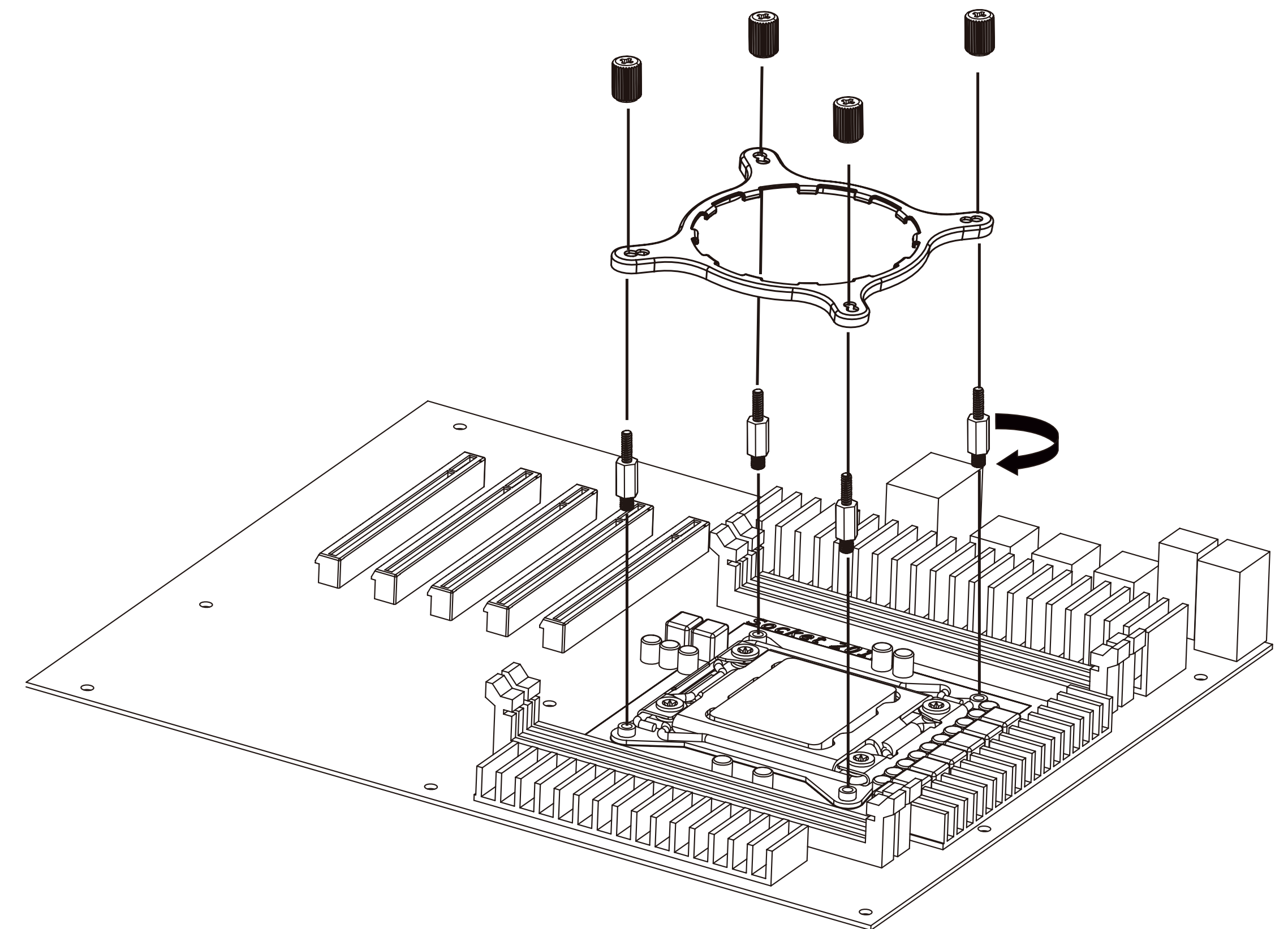
BASIC INSTALLATION



INTEL LGA 115X / LGA 1200 / 1366



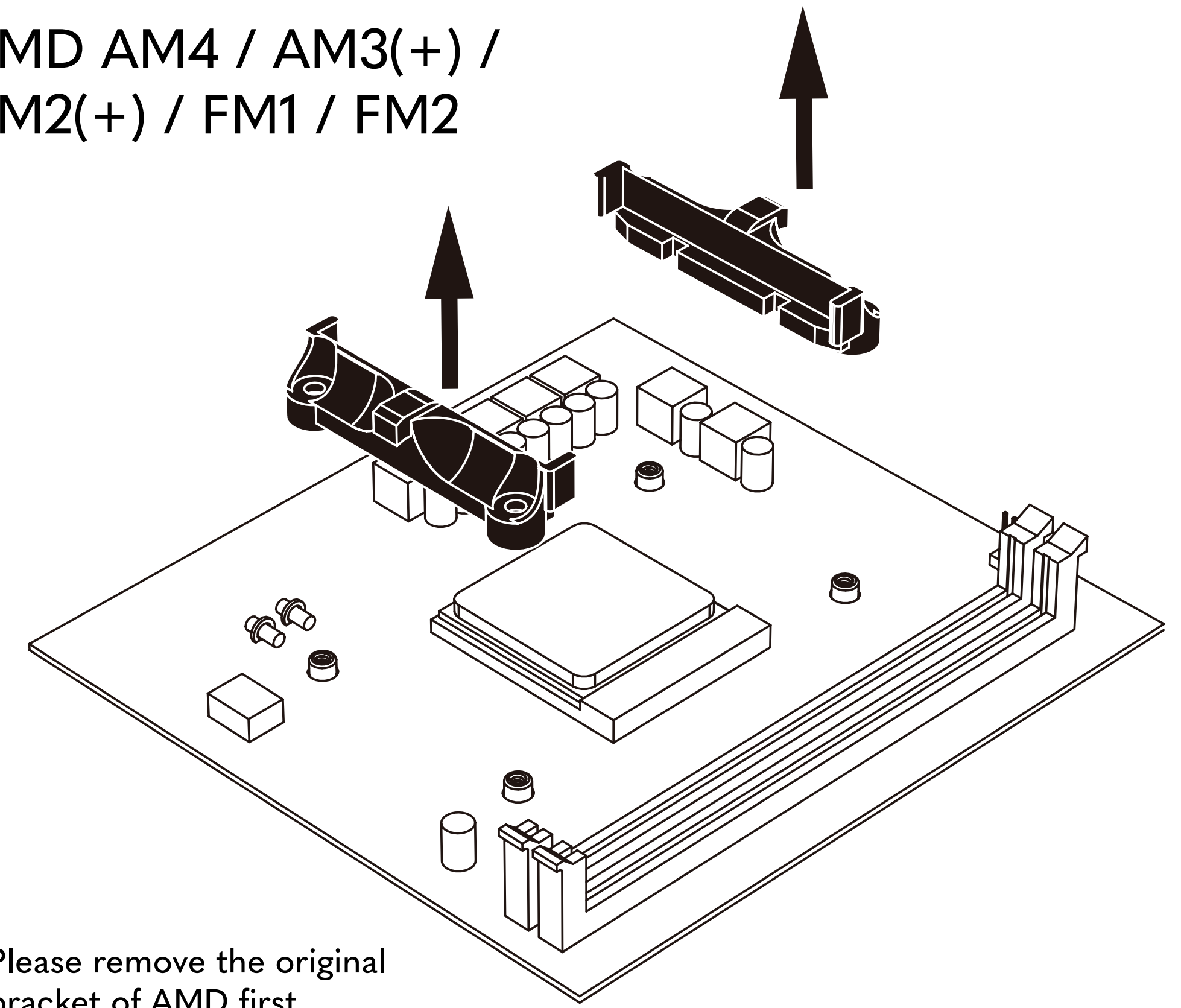
INTEL LGA 20XX



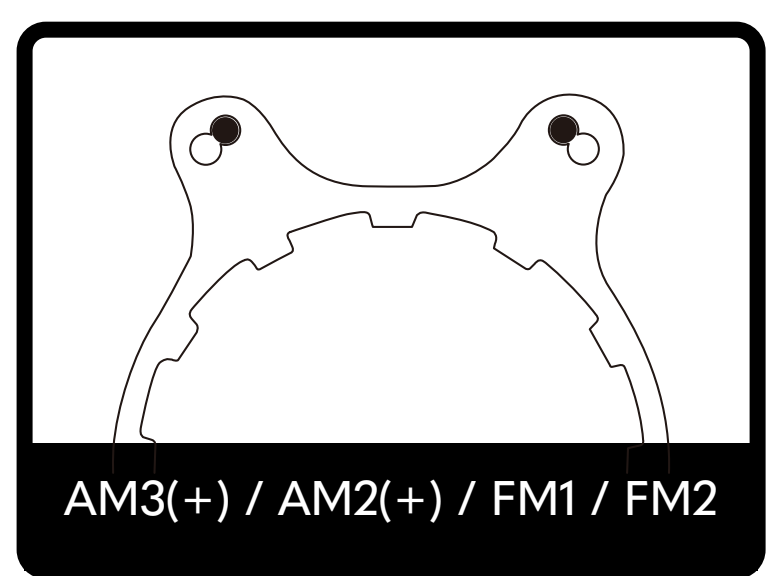
2B

BASIC INSTALLATION

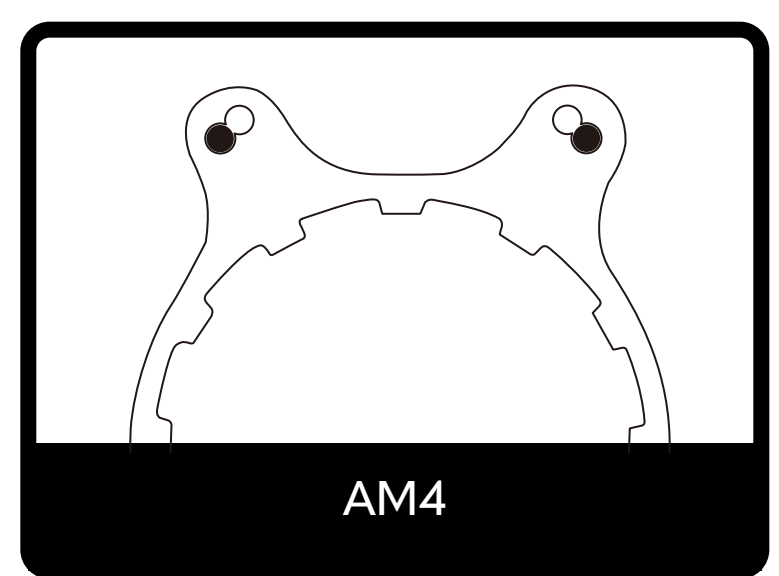
AMD AM4 / AM3(+) /
AM2(+) / FM1 / FM2



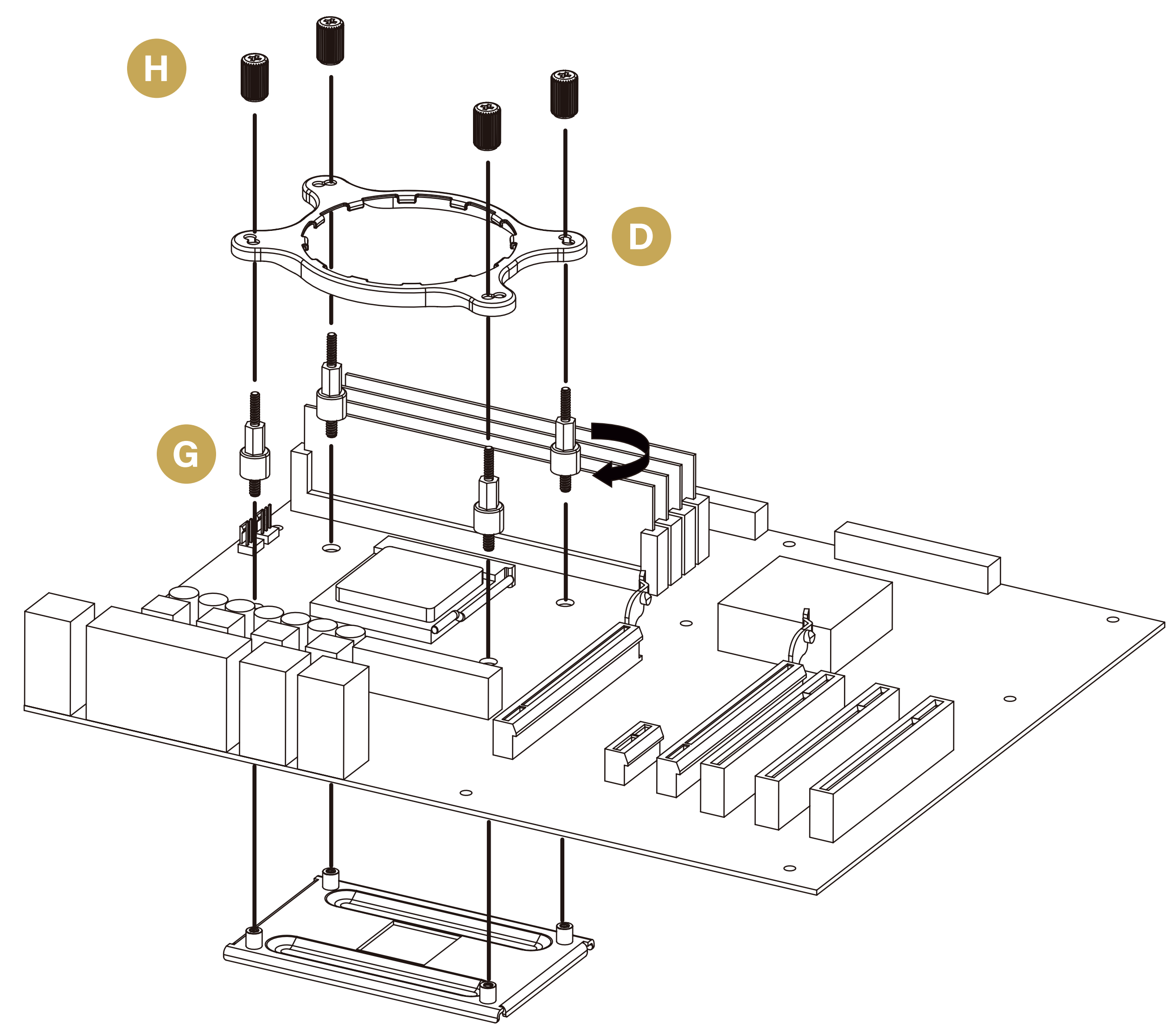
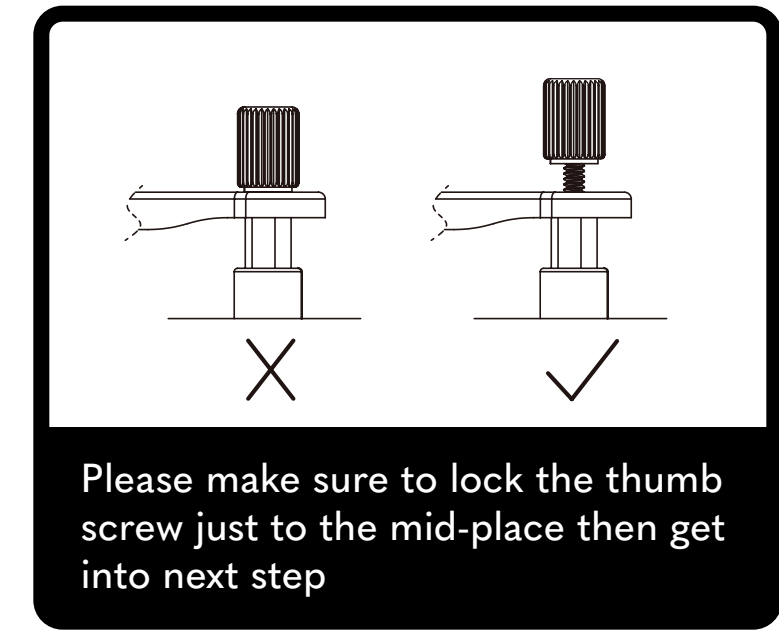
Please remove the original
bracket of AMD first



AM3(+)/AM2(+)/FM1/FM2

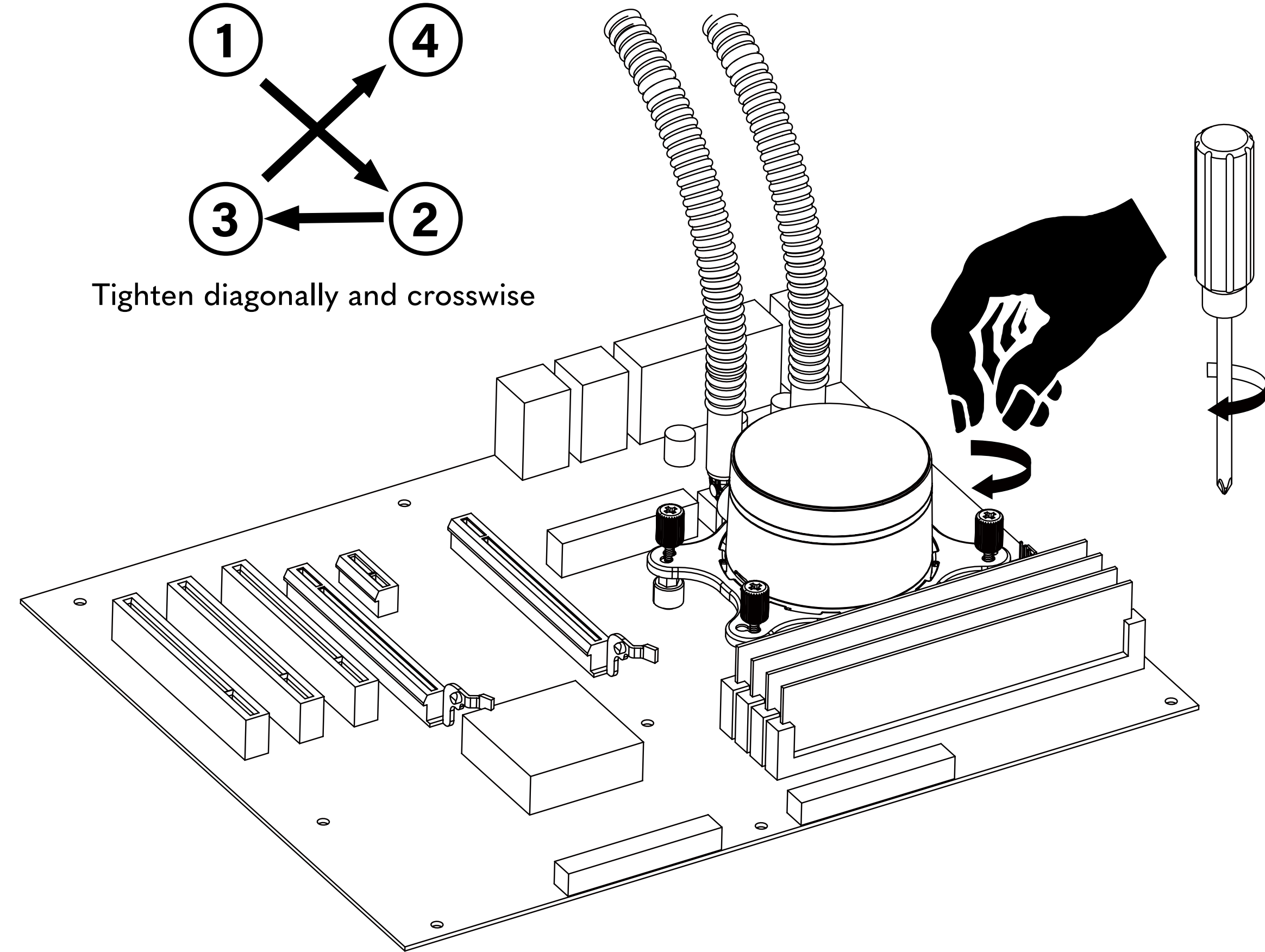
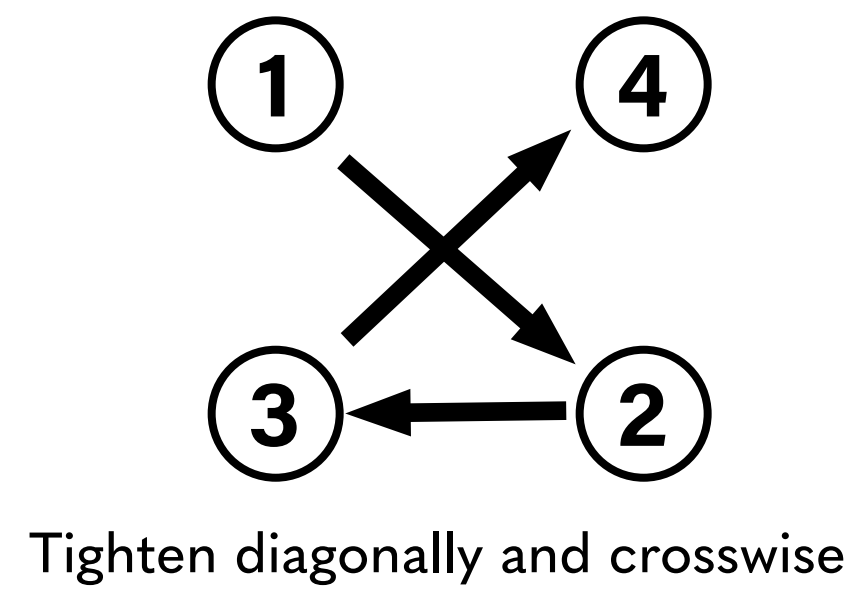
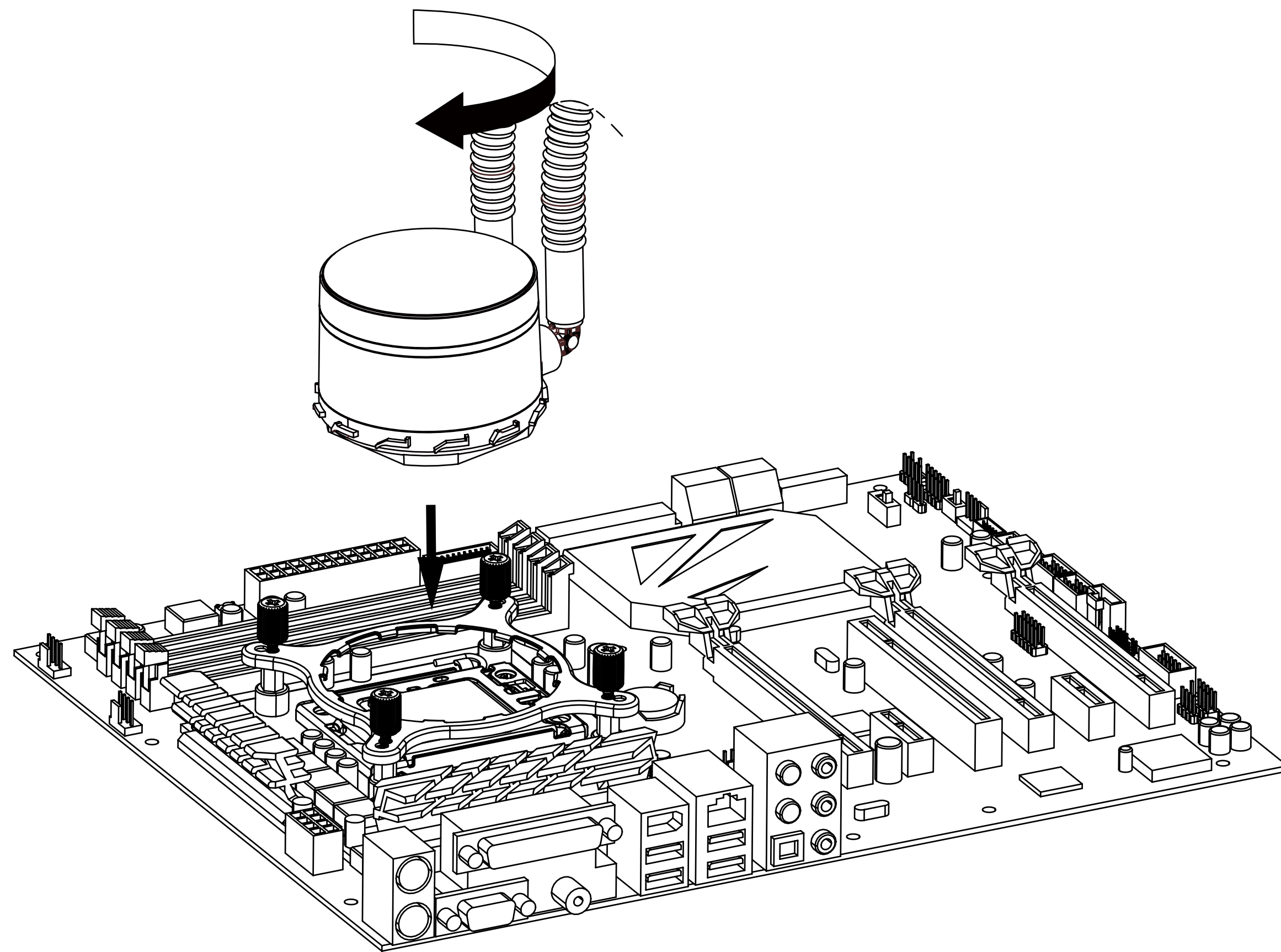
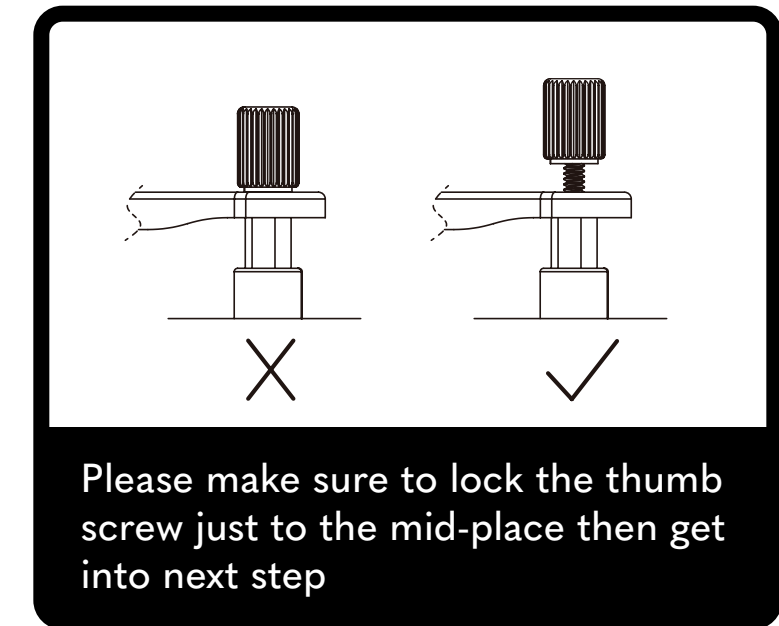



AM4



3

PUMP INSTALLATION

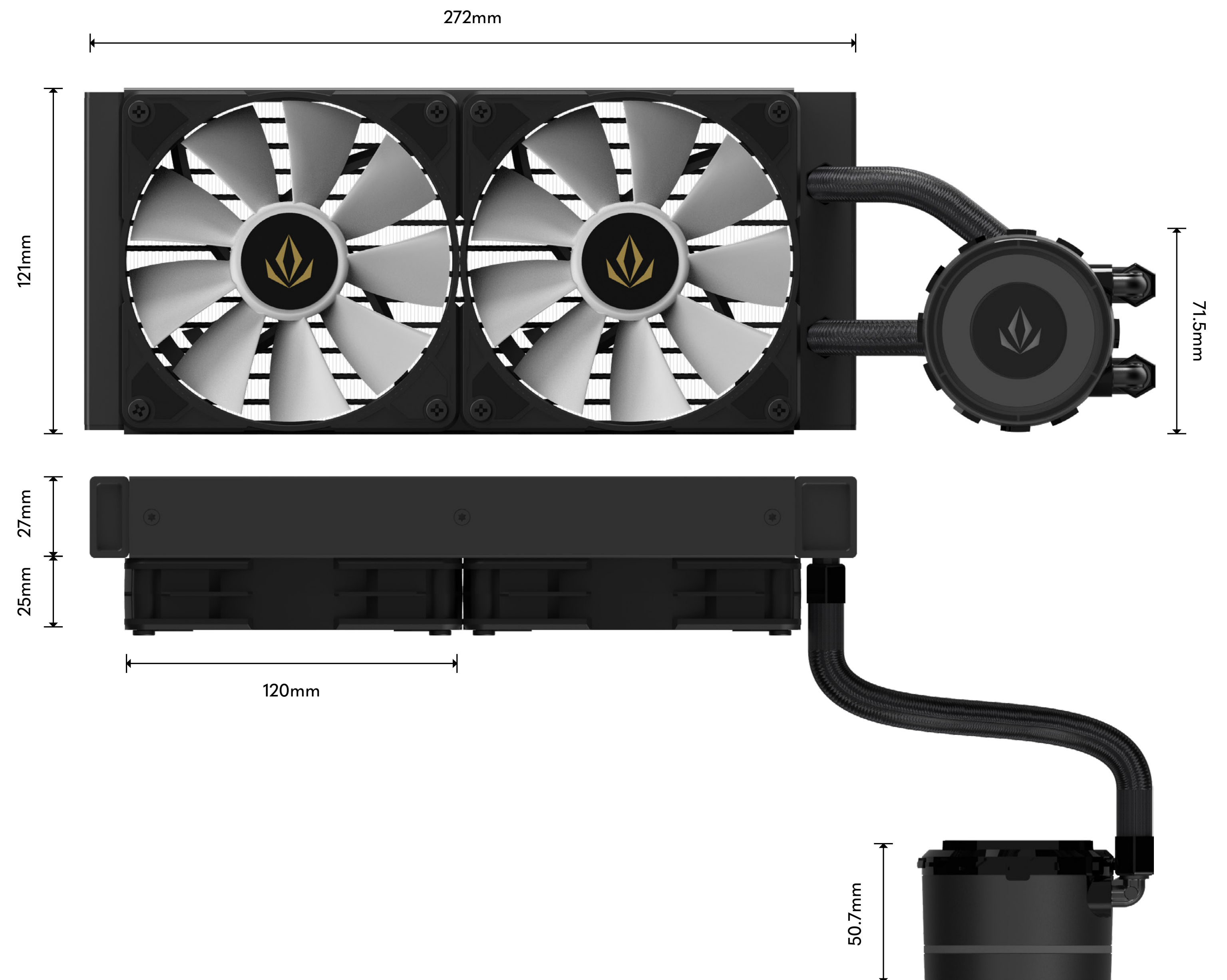


 Please remove the protect tape before installation

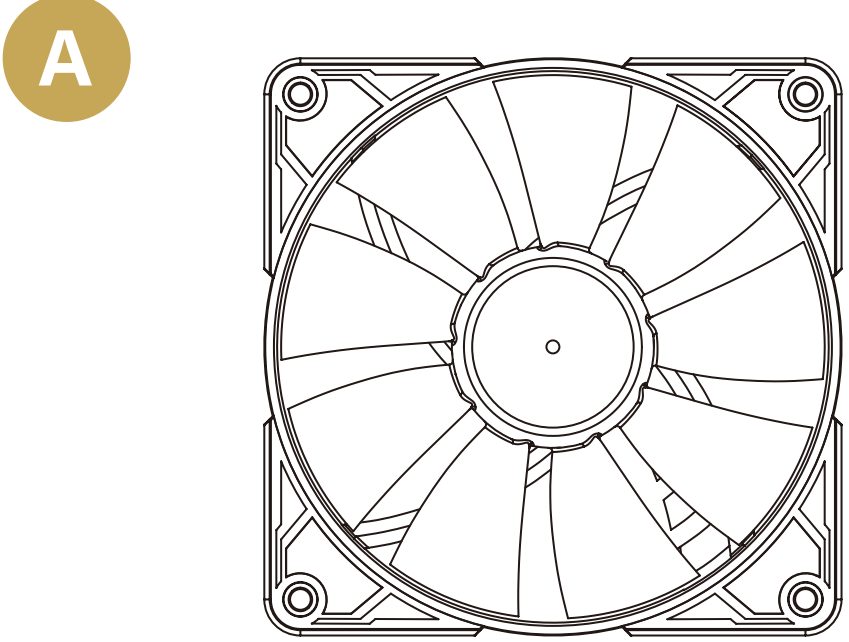
ESPECIFICACIONES TÉCNICAS

ES

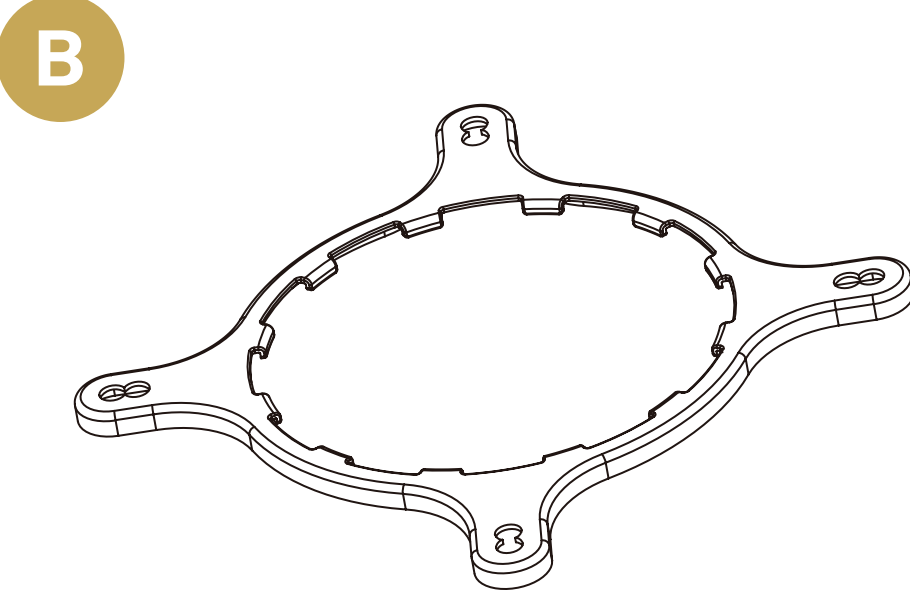
MODELO	FORGEON AZOTH 240mm
COMPATIBLE	Intel → LGA 1151/1155/1156/1366/2011/2066/1200/1700 AMD → AM4/AM3+/AM3/AM2+/AM2/FM2/FM1/TR4/TRX4
A-RGB	5v 3pin A-RGB
PESO	1,36Kg
VENTILADORES	
TAMAÑO	120mm x 120mm x 25mm (x2)
VELOCIDAD	600-1800 RPM ± 10%
VOLUMEN DE AIRE	69,5 CFM ± 10%
PRESION ESTATICA	3,2mmH2O ±10%
NIVEL DE RUIDO	32,8 dBA ± 10%
CONTROL PWM	Yes
RADIADOR	
TAMAÑO	272mm x 121mm x 27mm
MATERIAL	Aluminio
LARGO TUBOS	395±5mm
BOMBA	
TAMAÑO	Ø 71,5 x 50,7 mm
MATERIAL PLACA	Cobre
VELOCIDAD	3200 RPM ± 10%
NIVEL DE RUIDO	23 dBA ± 10%
PRESION AGUA / CAUCE	1500mmH2O / 156L/h
TDP max	280W



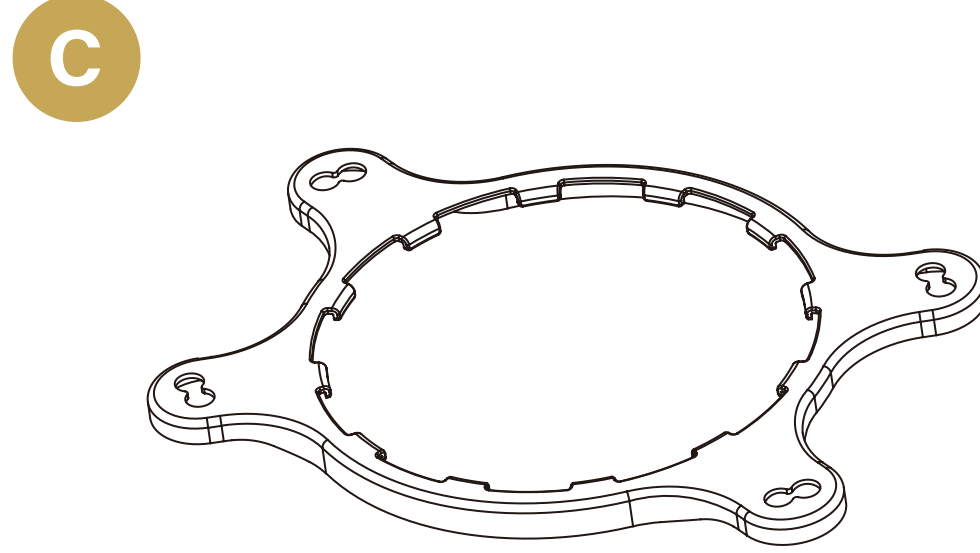
ACCESORIOS PARA INSTALACION



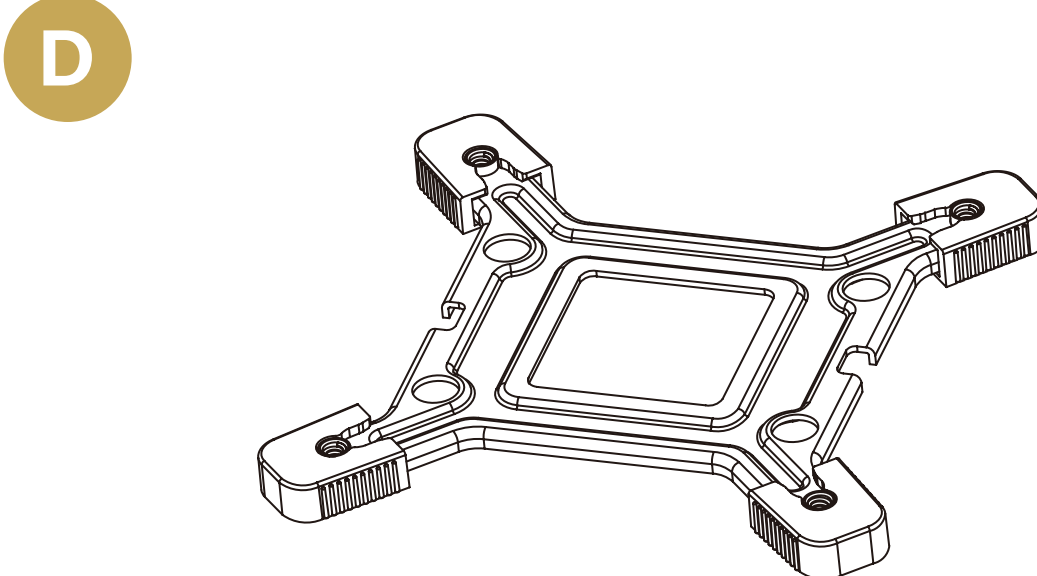
SVB Ventiladores x2



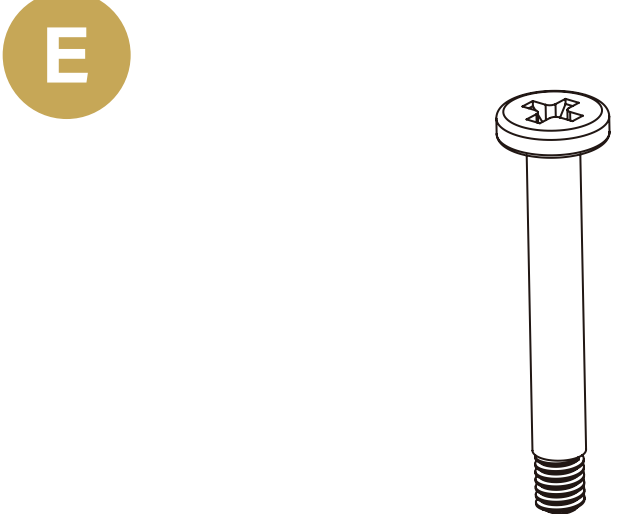
Intel 115X&1366 &1200 soporte



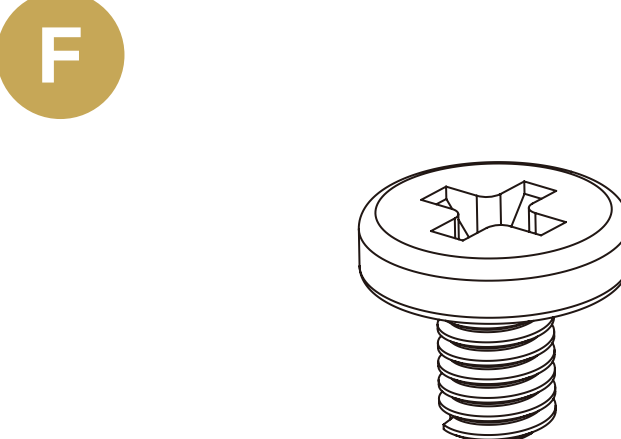
AMD soporte



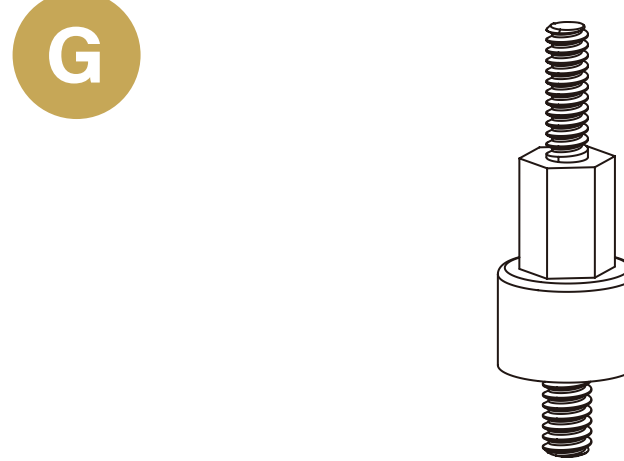
Intel placa base



Tornillo del ventilador x8



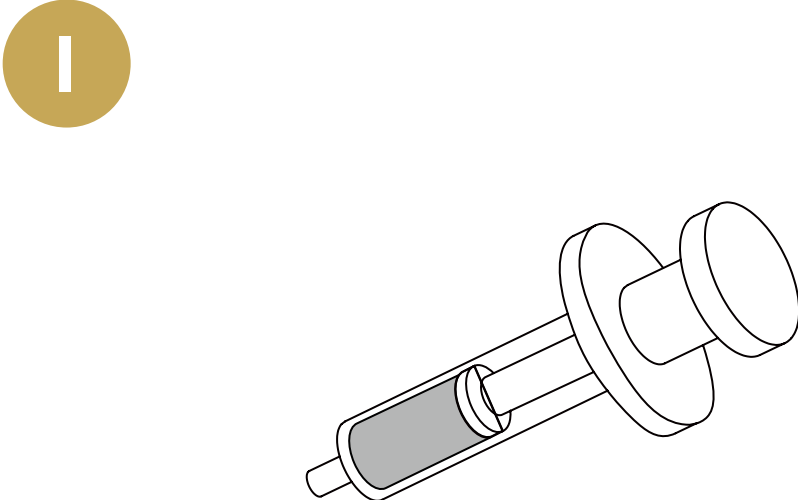
Tornillo del radiador x8



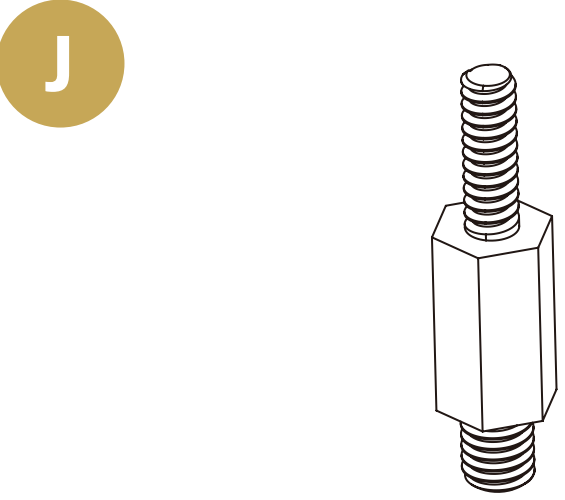
Tornillo para AMD e Intel 115X/1200 x4



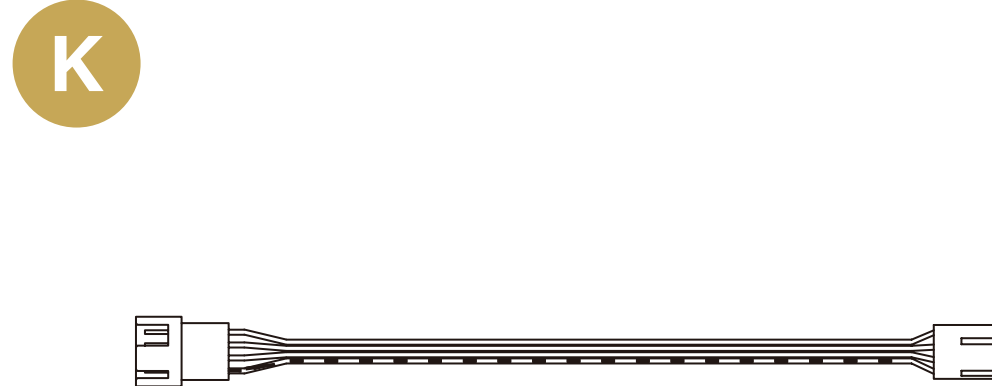
Tornillo de mariposa x4



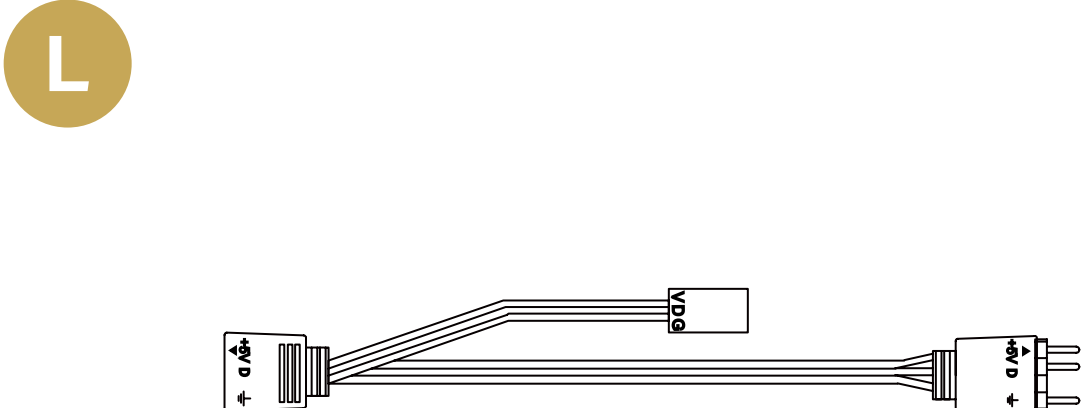
Pasta térmica



Tornillo para Intel 2011/2066 x4



Cable alargador del ventilador 450mm

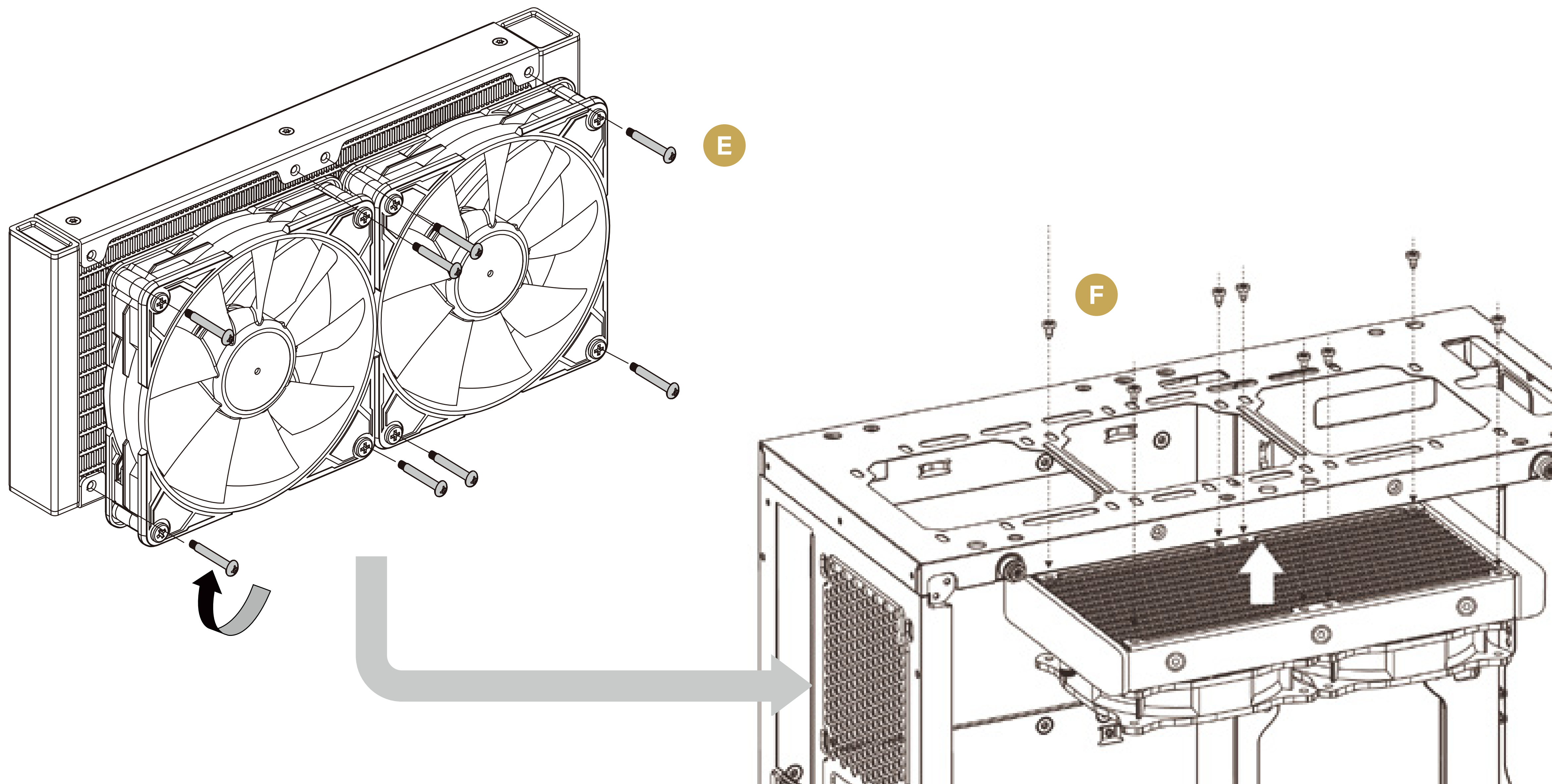


Cable de extensión de luz ARGB 450mm

1

INSTALACIÓN DEL RADIADOR

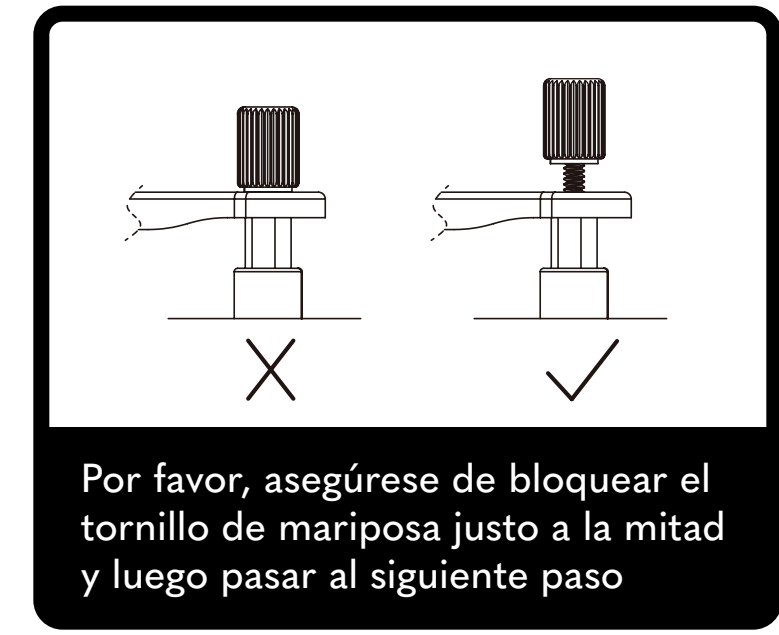
ES



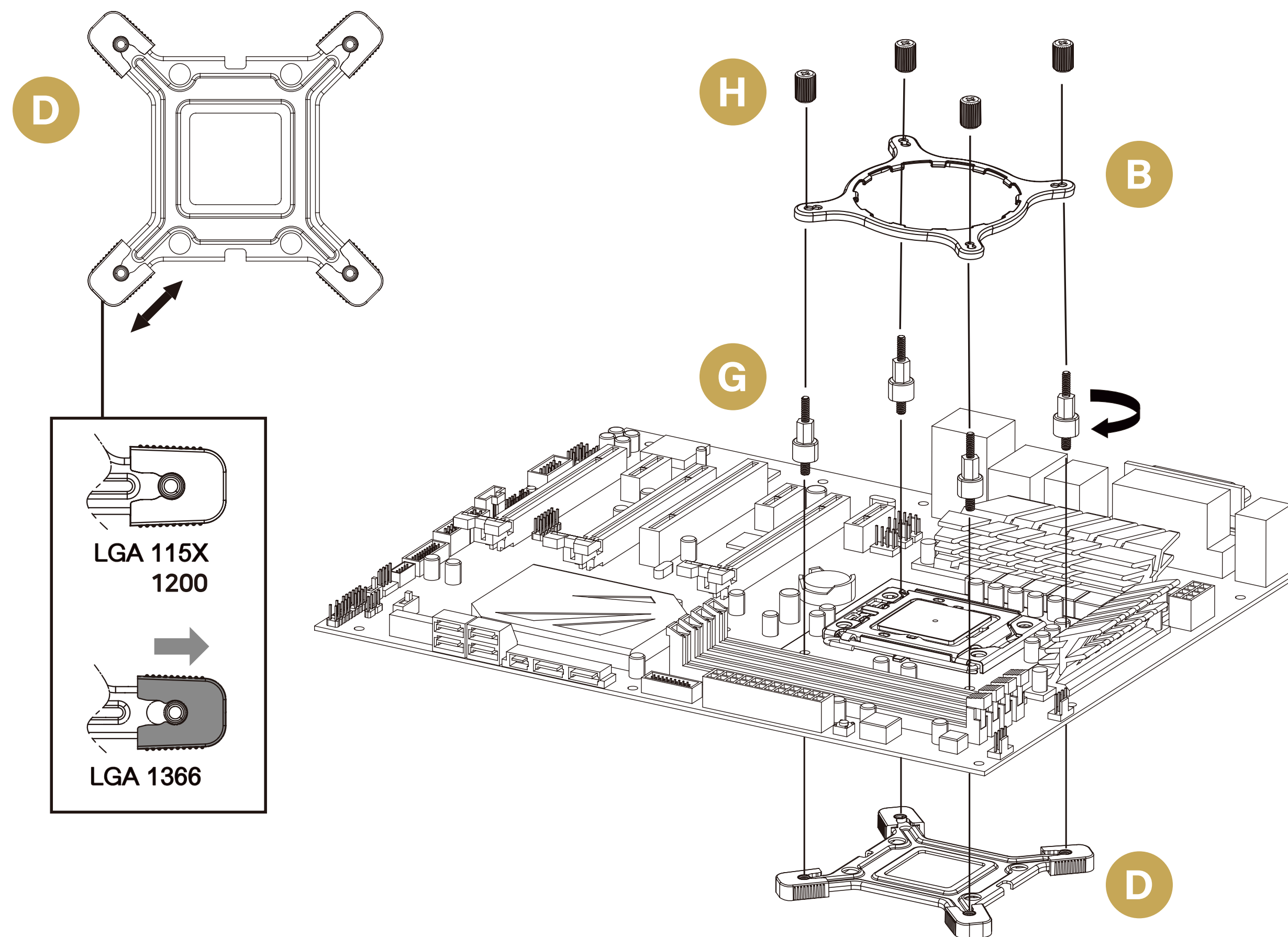
2A

BASIC INSTALLATION

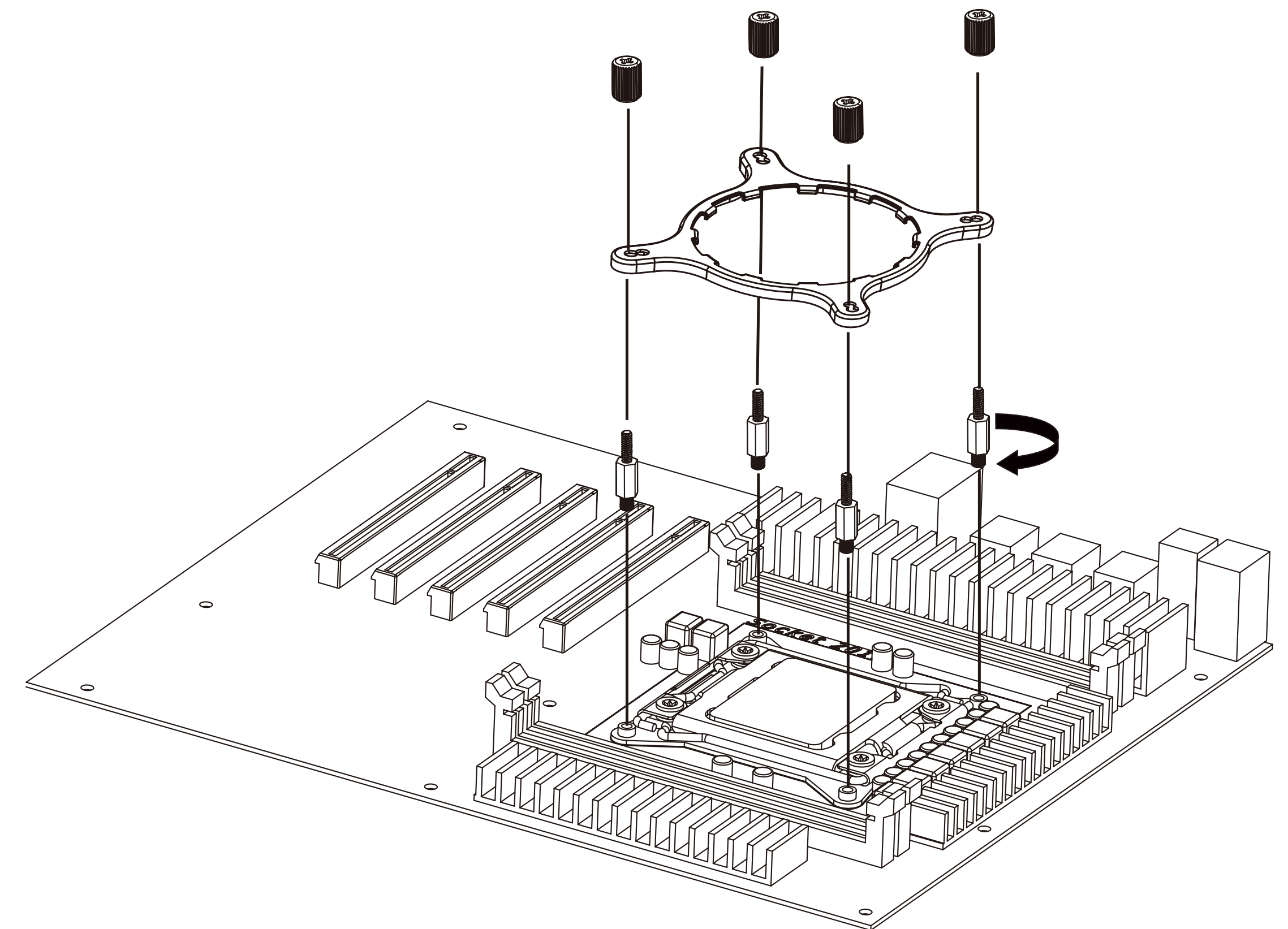
ES



INTEL LGA 115X / LGA 1200 / 1366



INTEL LGA 20XX

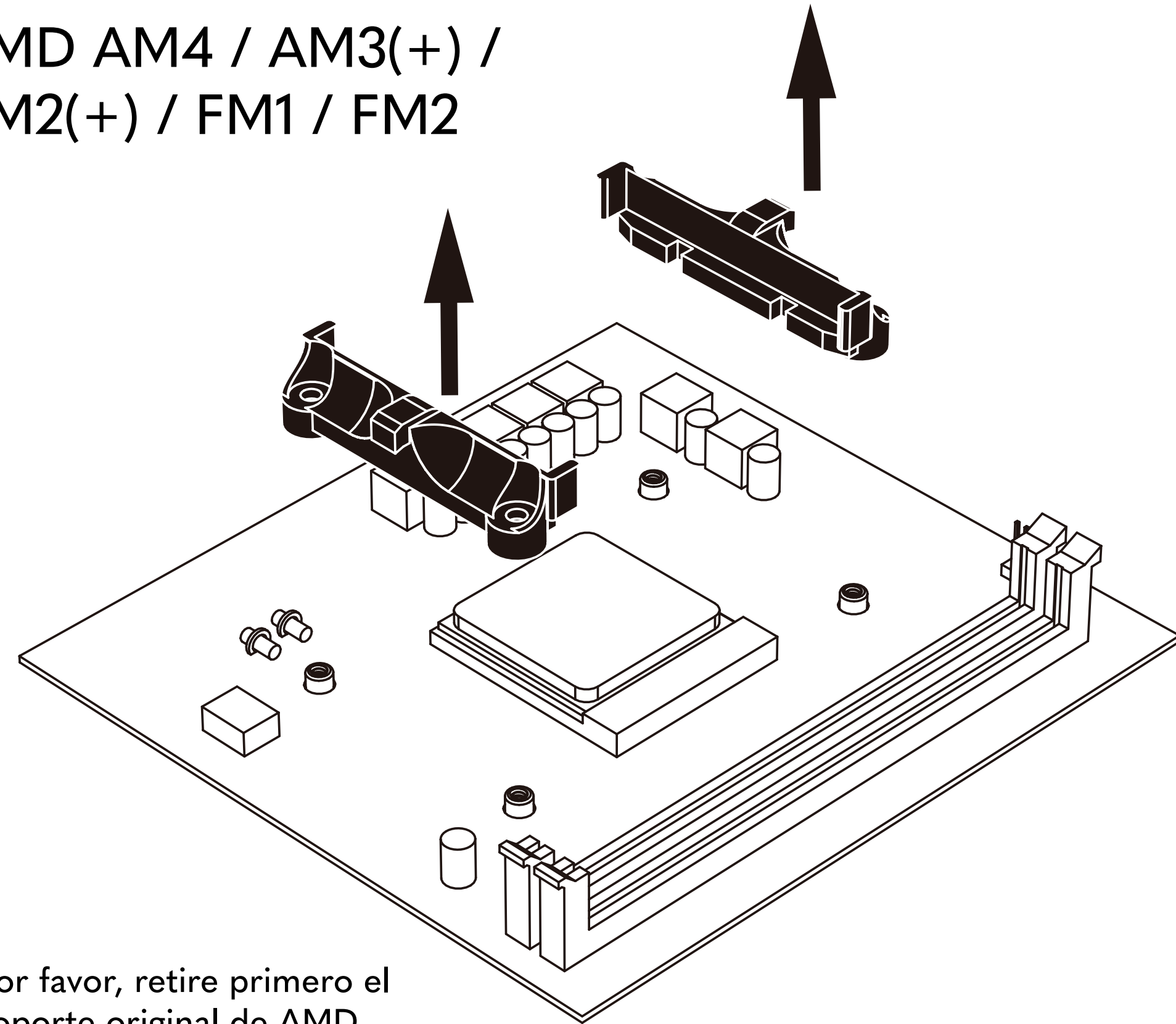


2B

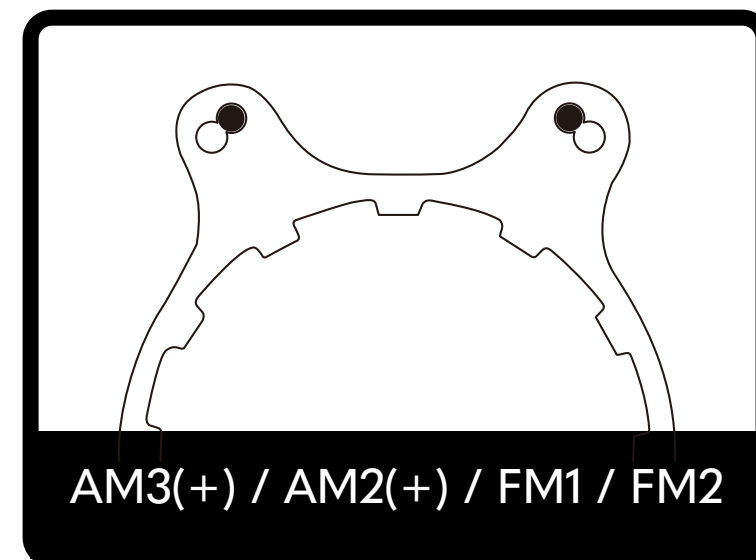
BASIC INSTALLATION

ES

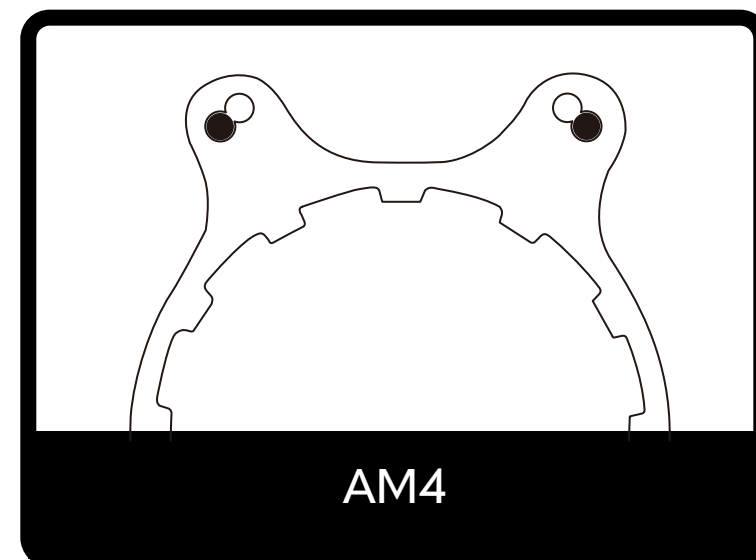
AMD AM4 / AM3(+) /
AM2(+) / FM1 / FM2



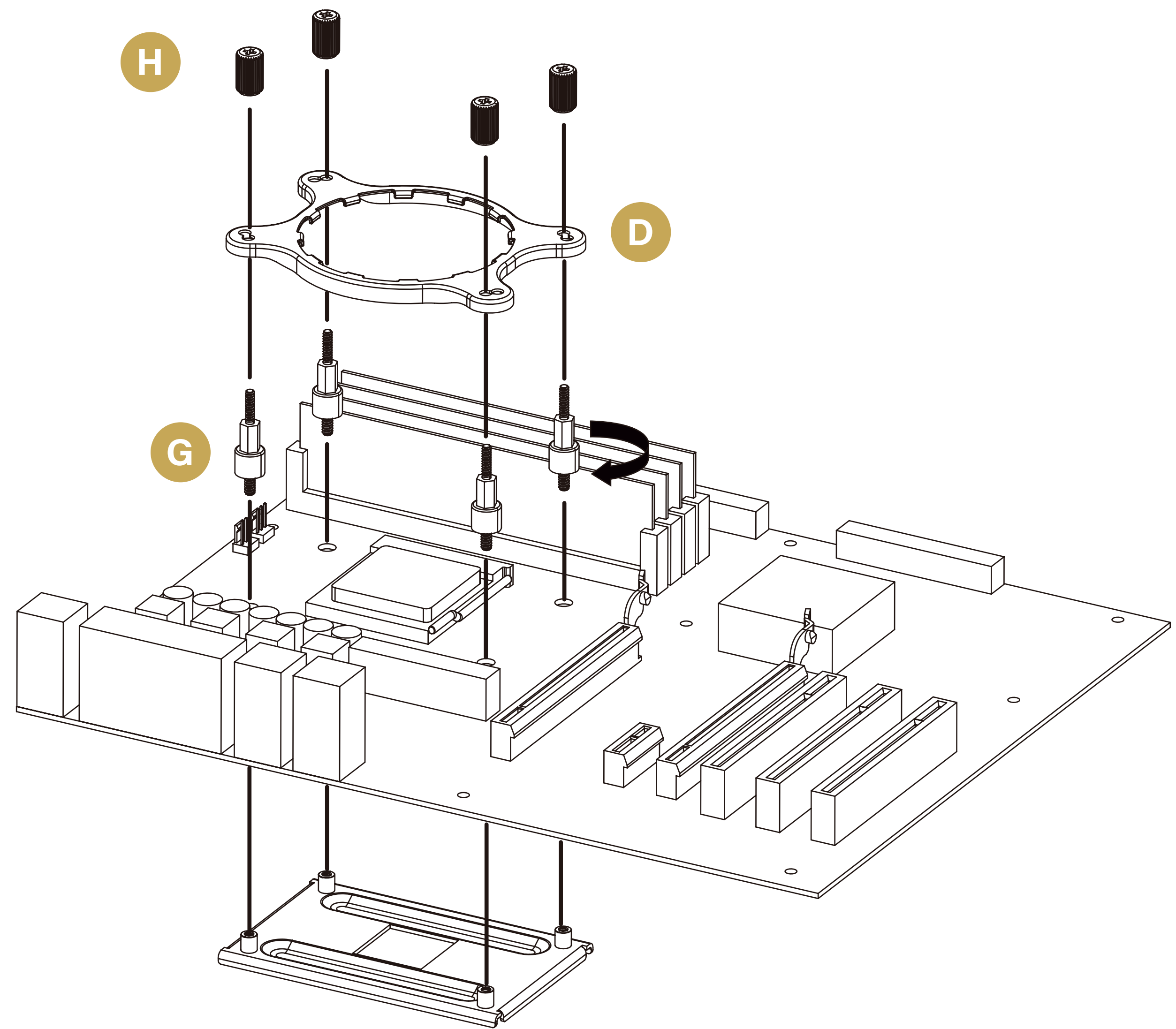
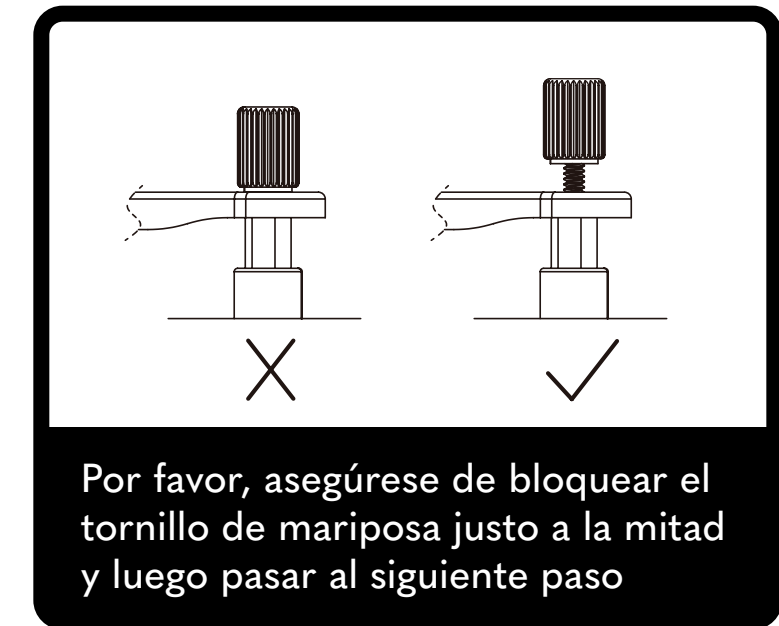
Por favor, retire primero el soporte original de AMD



AM3(+)/AM2(+)/FM1/FM2

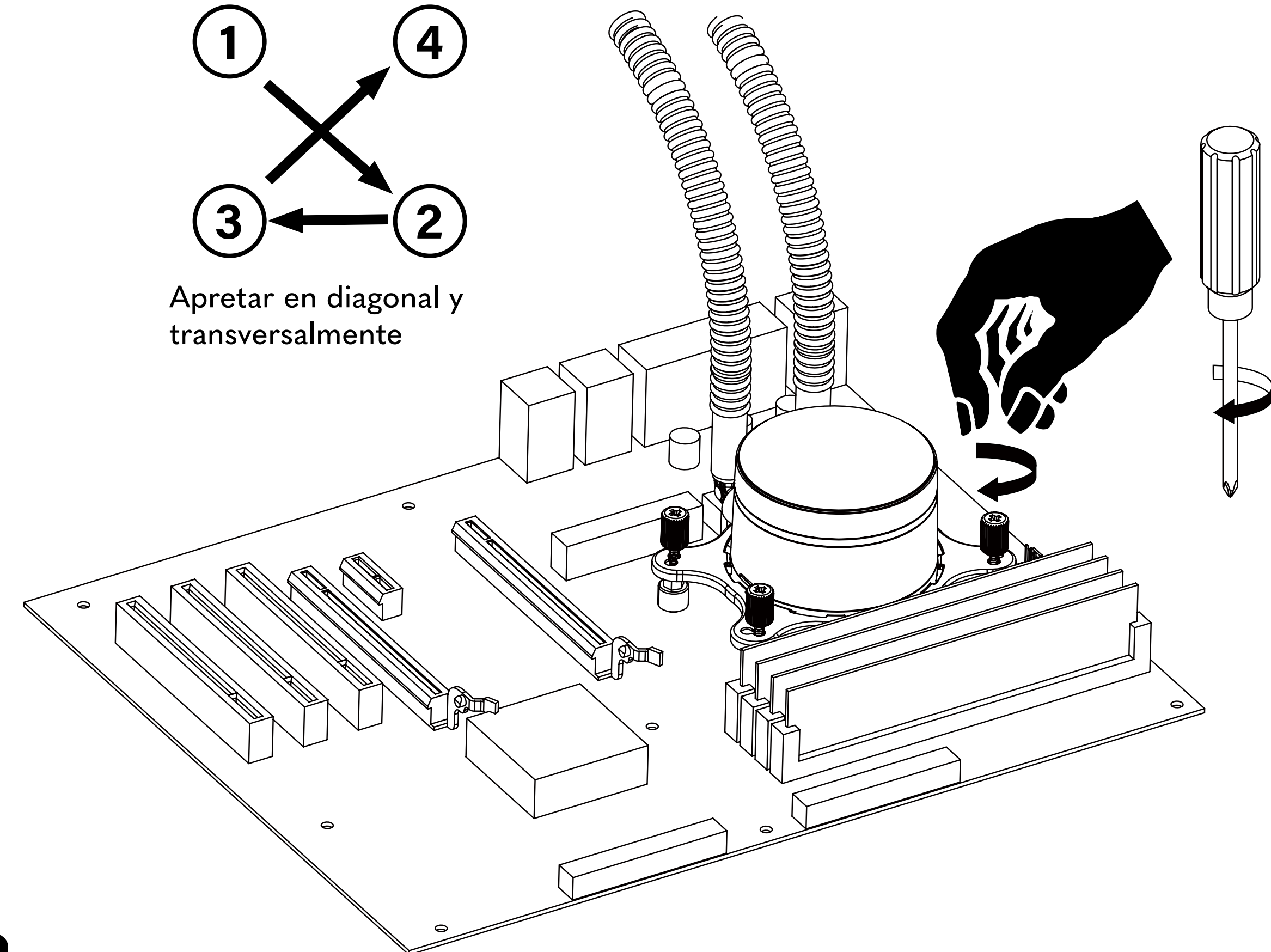
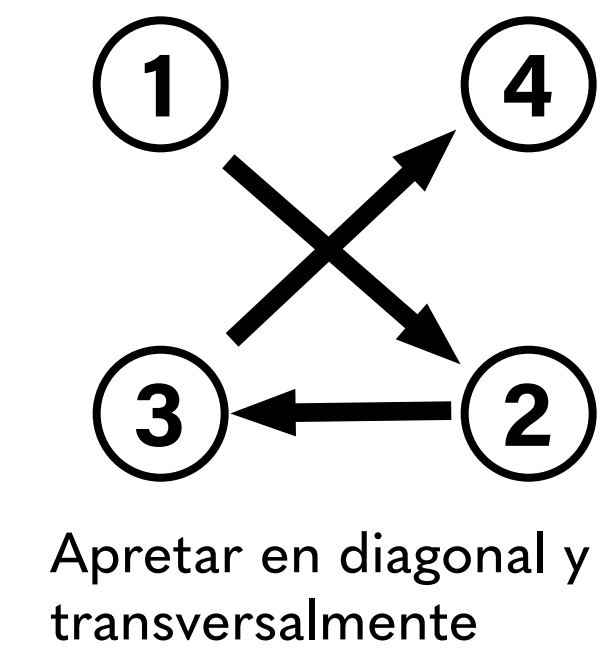
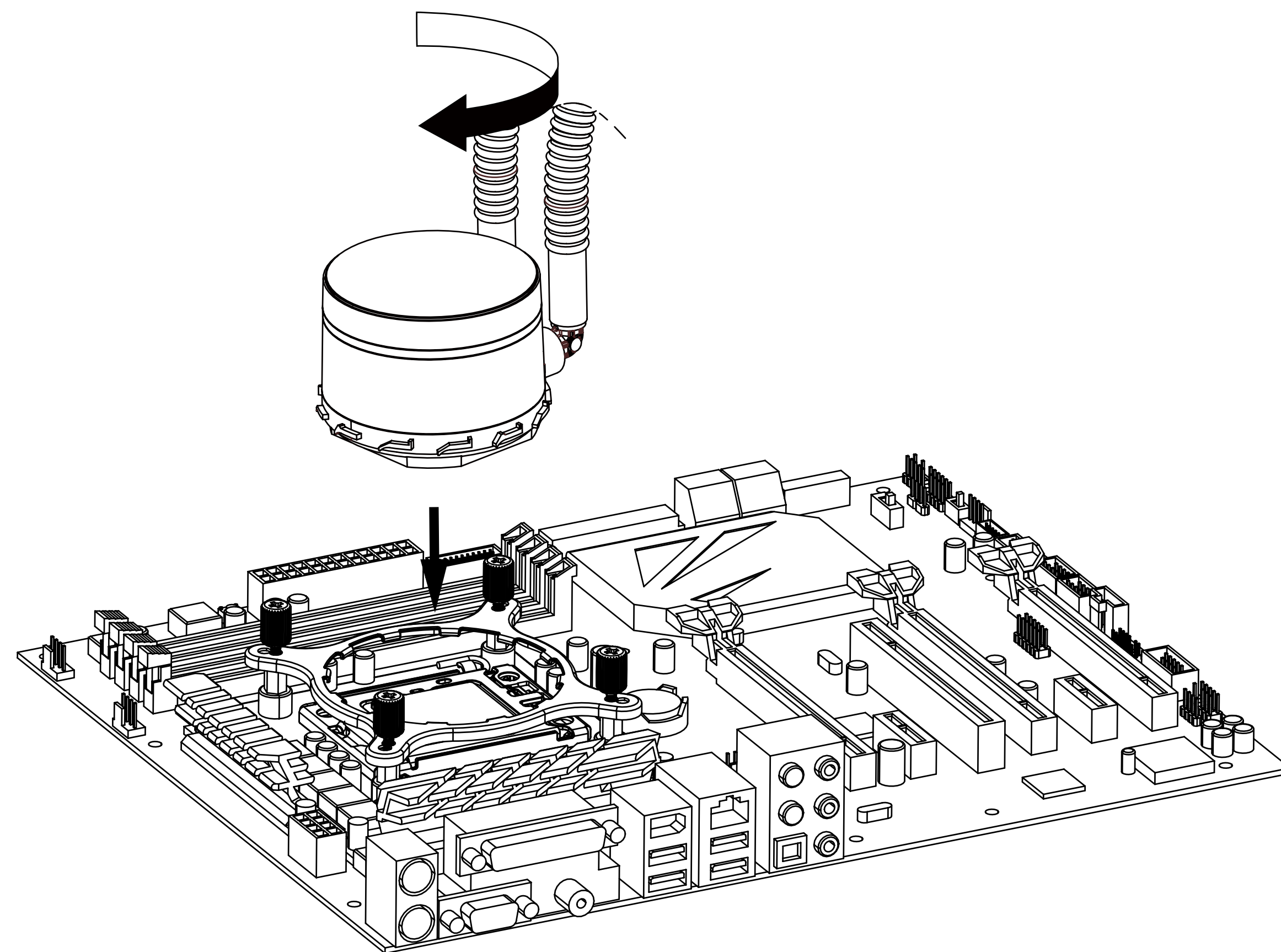
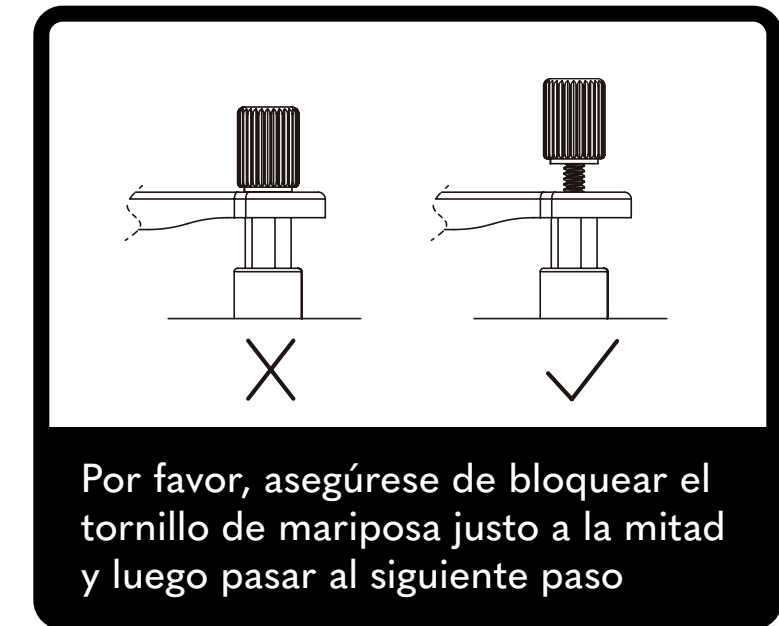



AM4



3

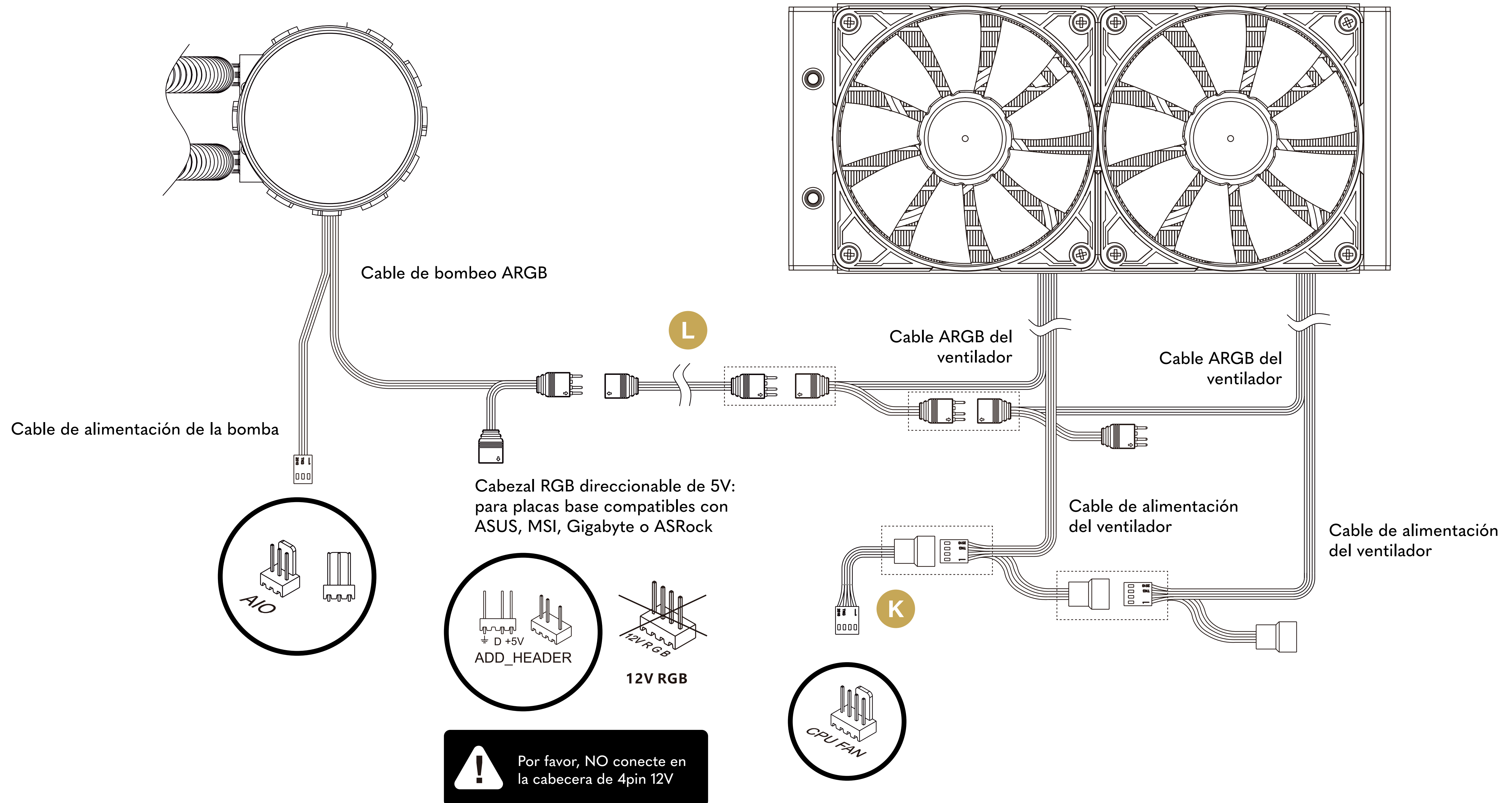
INSTALACIÓN DE LA BOMBA

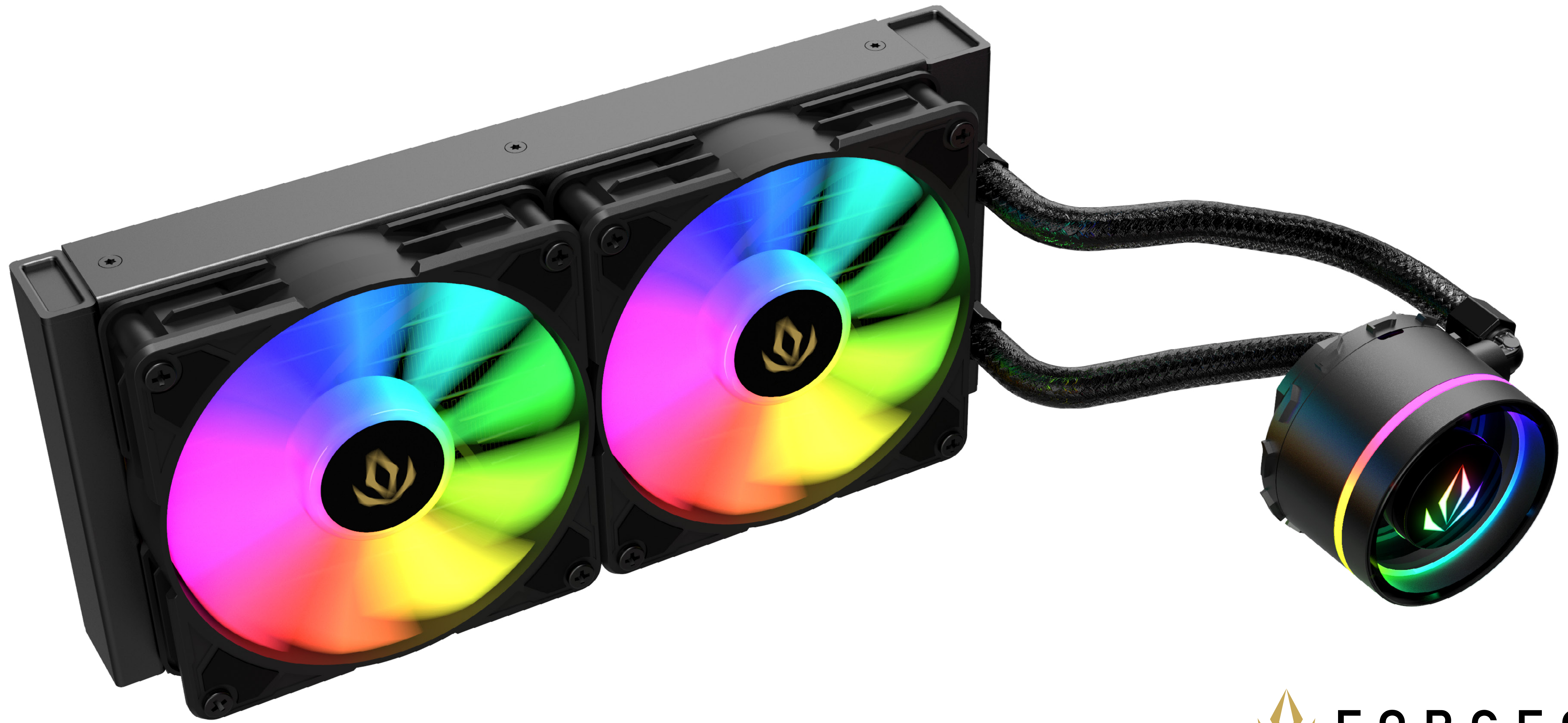


 Por favor, retire la cinta de protección antes de la instalación

4

CONEXIÓN POR CABLE





 FORGEON

AZOTH 240