

 FORGEON

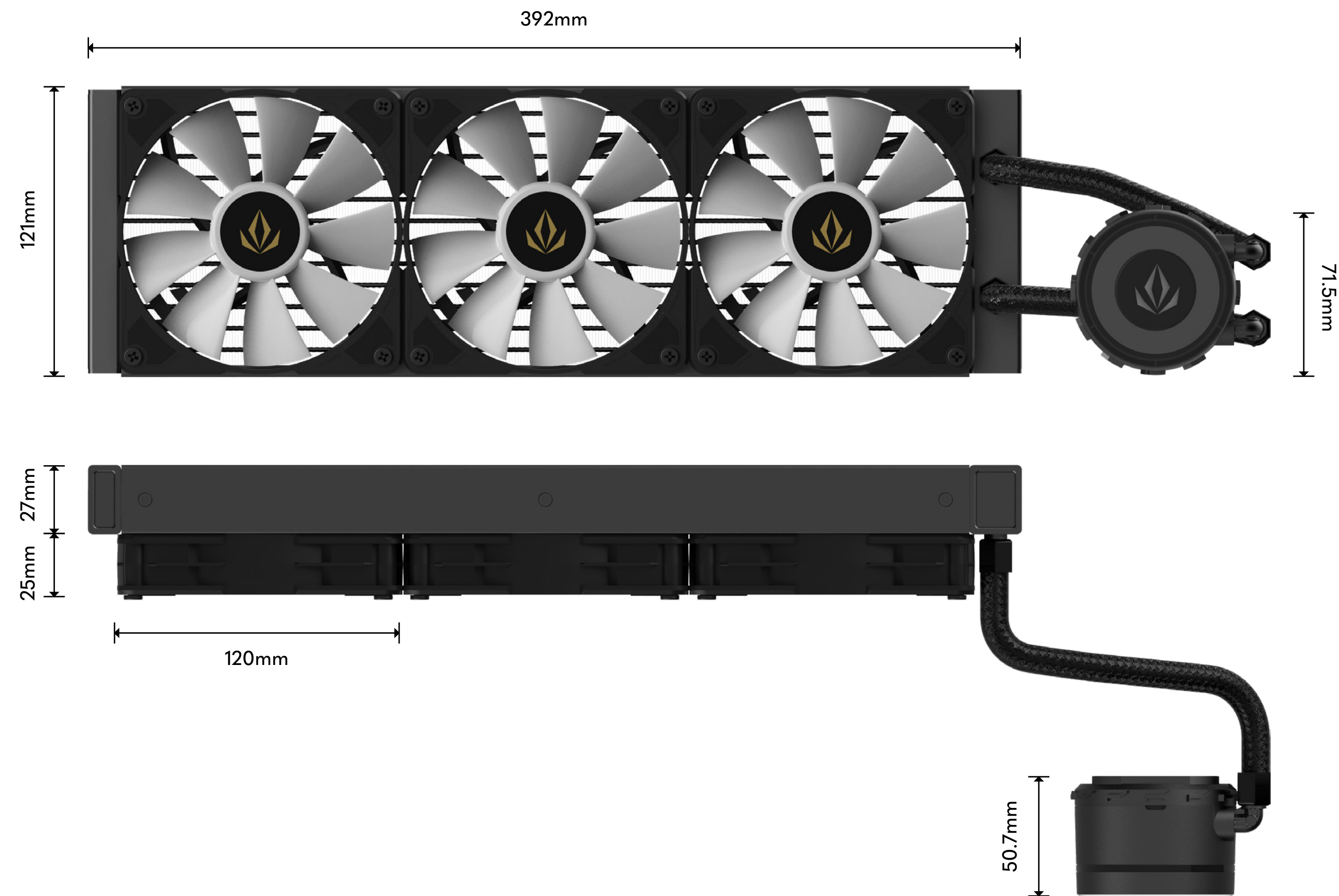


# AZOTH 360

INSTRUCTIONS MANUAL  
MANUAL DE INSTRUCCIONES

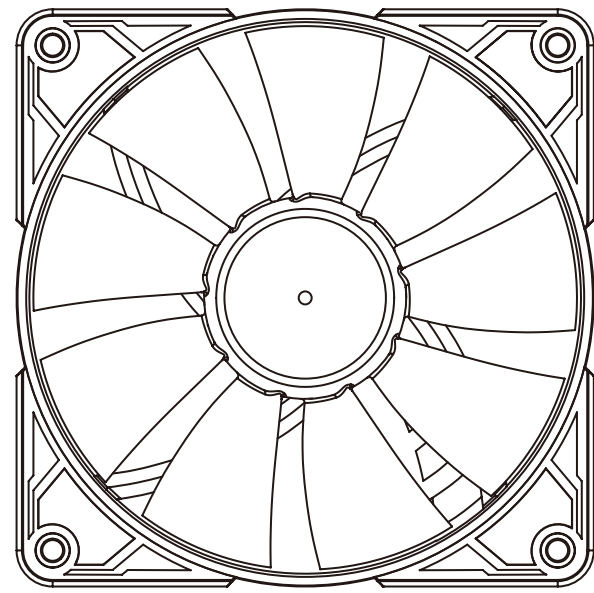
# TECHNICAL SPECIFICATIONS

MODEL	FORGEON AZOTH 360mm
SUPPORT	Intel → LGA 1151/1155/1156/1366/2011/2066/1200/1700 AMD → AM4/AM3+/AM3/AM2+/AM2/FM2/FM1/TR4/TRX4
A-RGB	5v 3pin A-RGB
WEIGHT	1,704Kg
<b>FANS</b>	
DIMENSION	120mm x 120mm x 25mm (x3)
SPEED	600-1800 RPM ± 10%
AIRFLOW	69,5 CFM ± 10%
STATIC PRESSURE	3,2mmH2O ±10%
NOISE LEVEL	32,8 dBA ± 10%
PWM CONTROL	Yes
<b>RADIATOR</b>	
DIMENSION	392mm x 121mm x 27mm
MATERIAL	Aluminium
TUBING LENGHT	395±5mm
<b>PUMP</b>	
DIMENSION	Ø 71,5 x 50,7 mm
PLATE MATERIAL	Copper
SPEED	3200 RPM ± 10%
NOISE LEVEL	23 dBA ± 10%
WATER PRESSURE/FLOW RATE	1500mmH2O / 156L/h
TDP max	360W



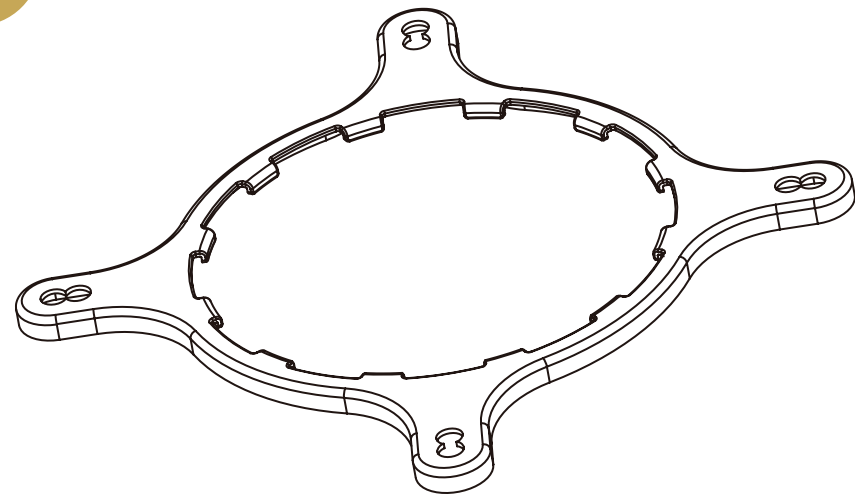
# ACCESSORY BAG

A



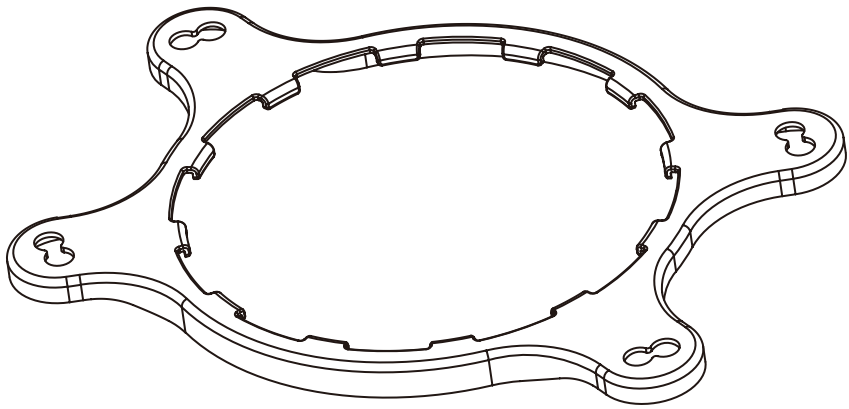
SVB Fan x3

B



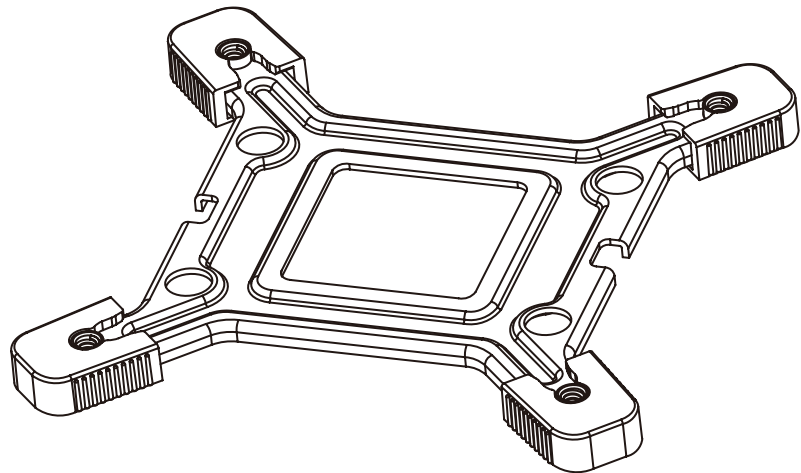
Intel 115X&1366  
&1200 Bracket

C



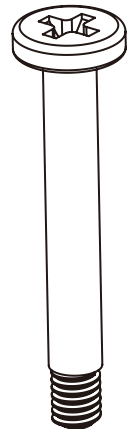
AMD Bracket

D



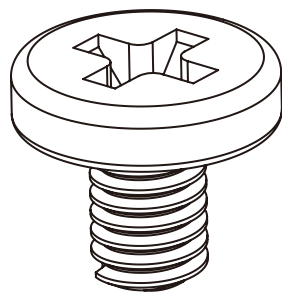
Intel Backplate

E



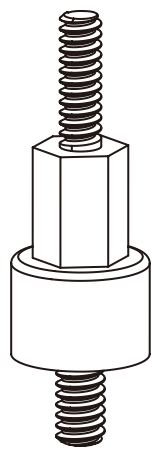
Fan screw x12

F



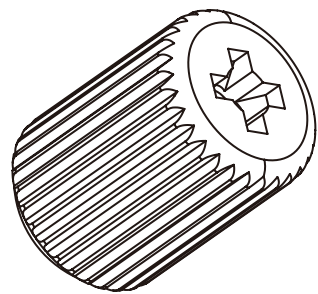
Radiator screw x12

G



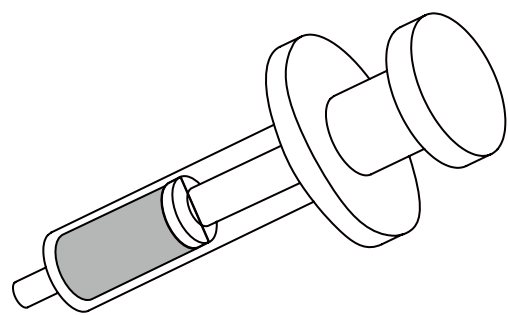
Screw for AMD  
& Intel 115X/1200 x4

H



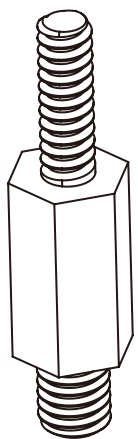
Thumb screw x4

I



Thermal paste

J



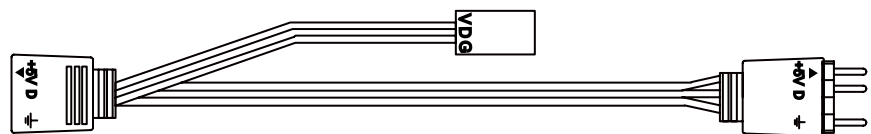
Screw for  
Intel 2011/2066 x4

K



Fan extension cable  
450mm

L

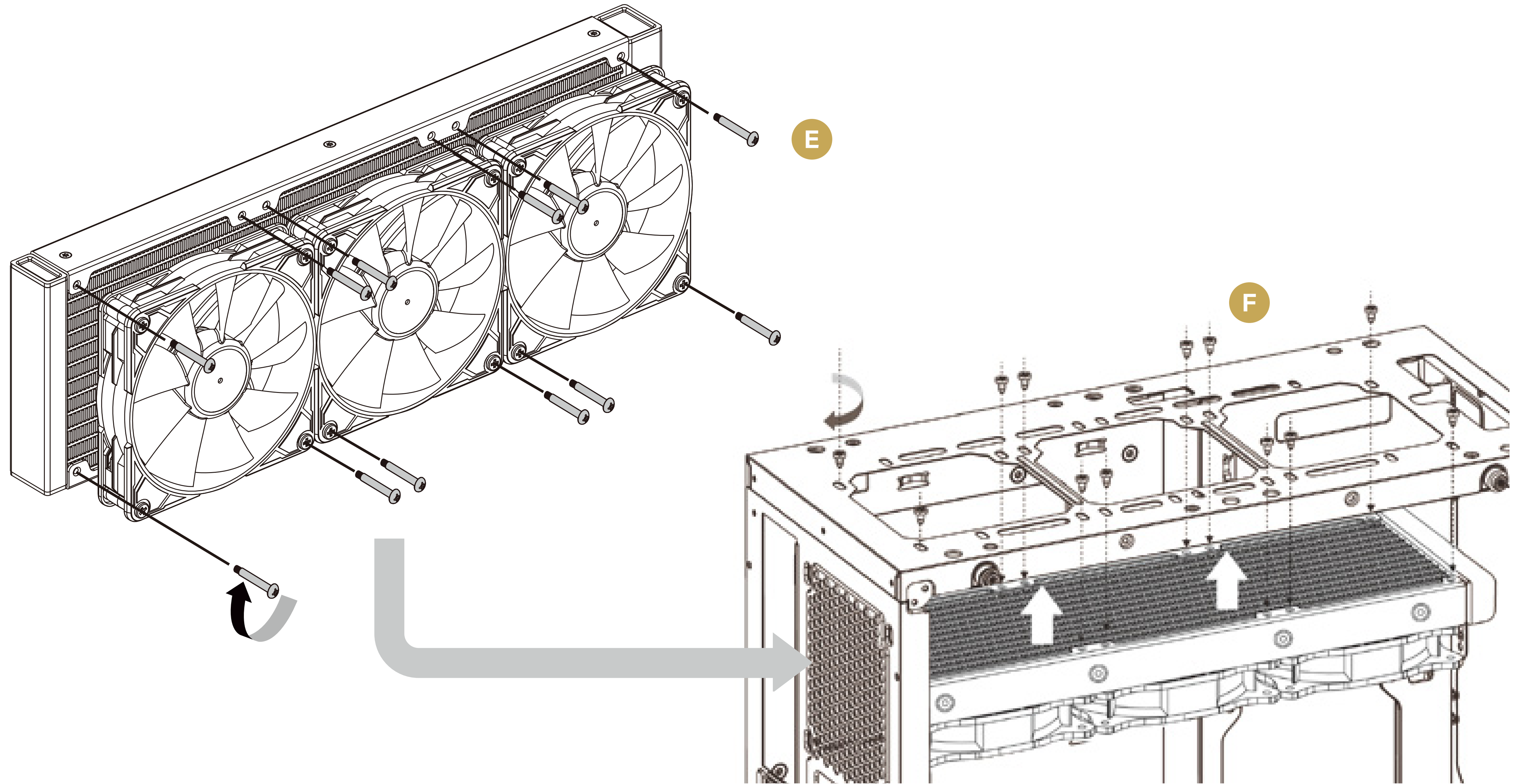


ARGB Light extension cable  
450mm

1

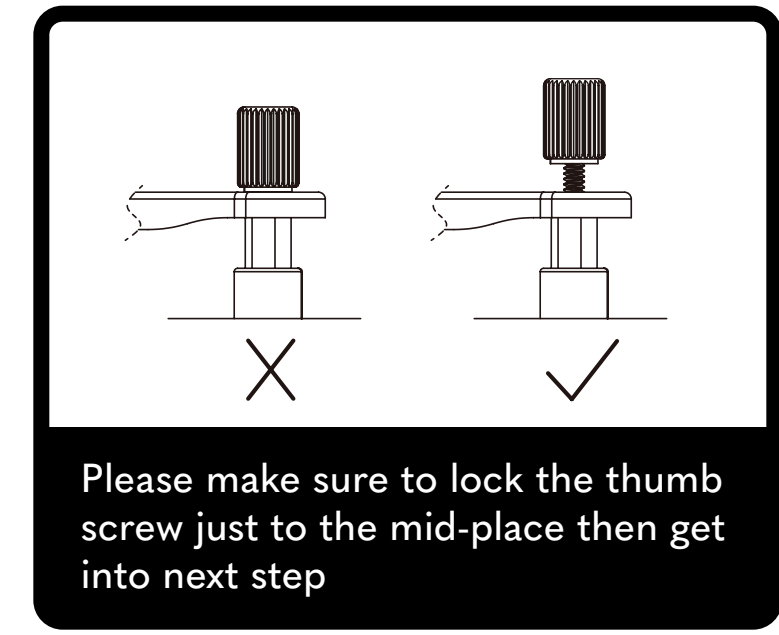
# RADIATOR INSTALLATION

EN

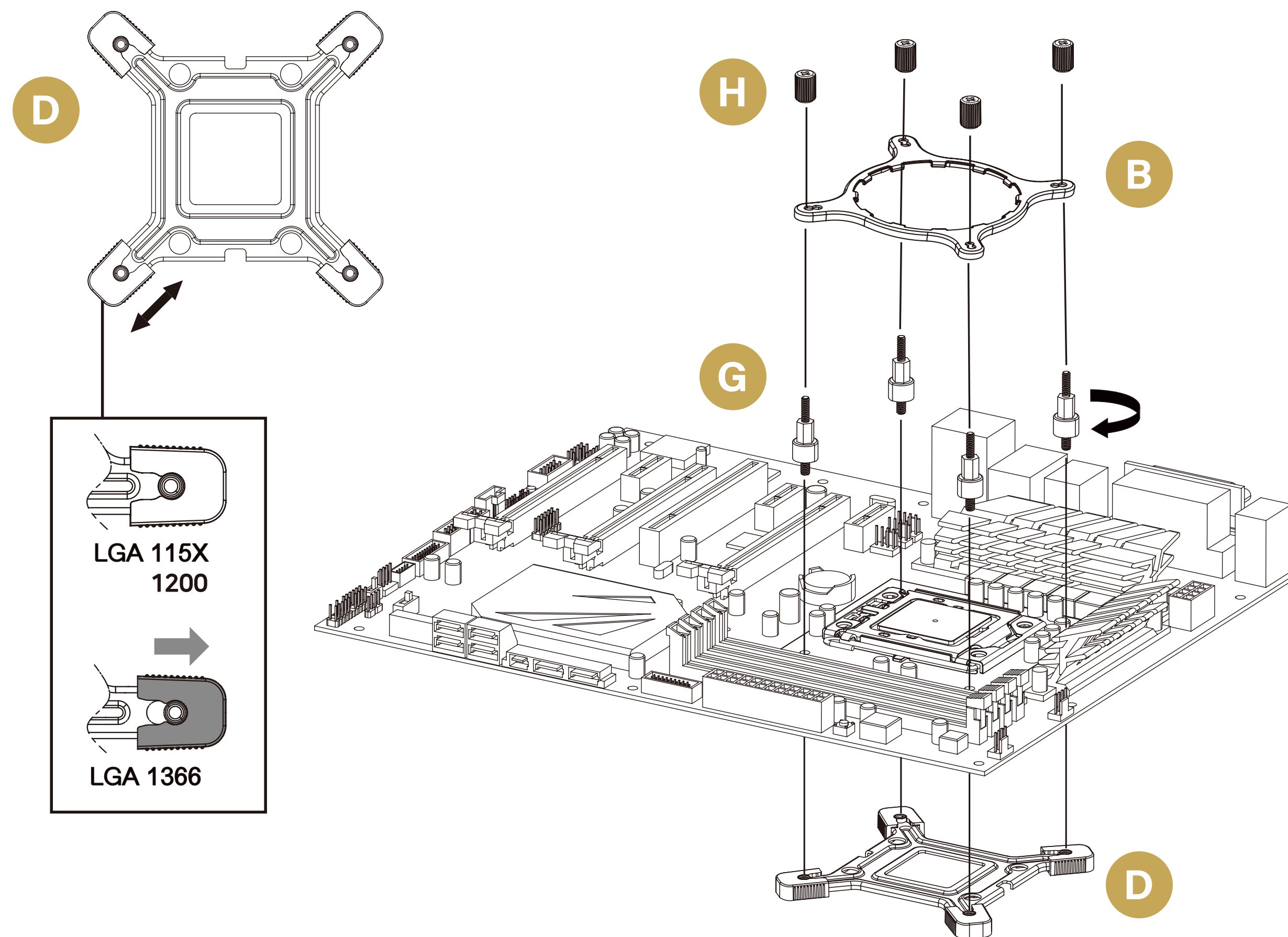


# 2A

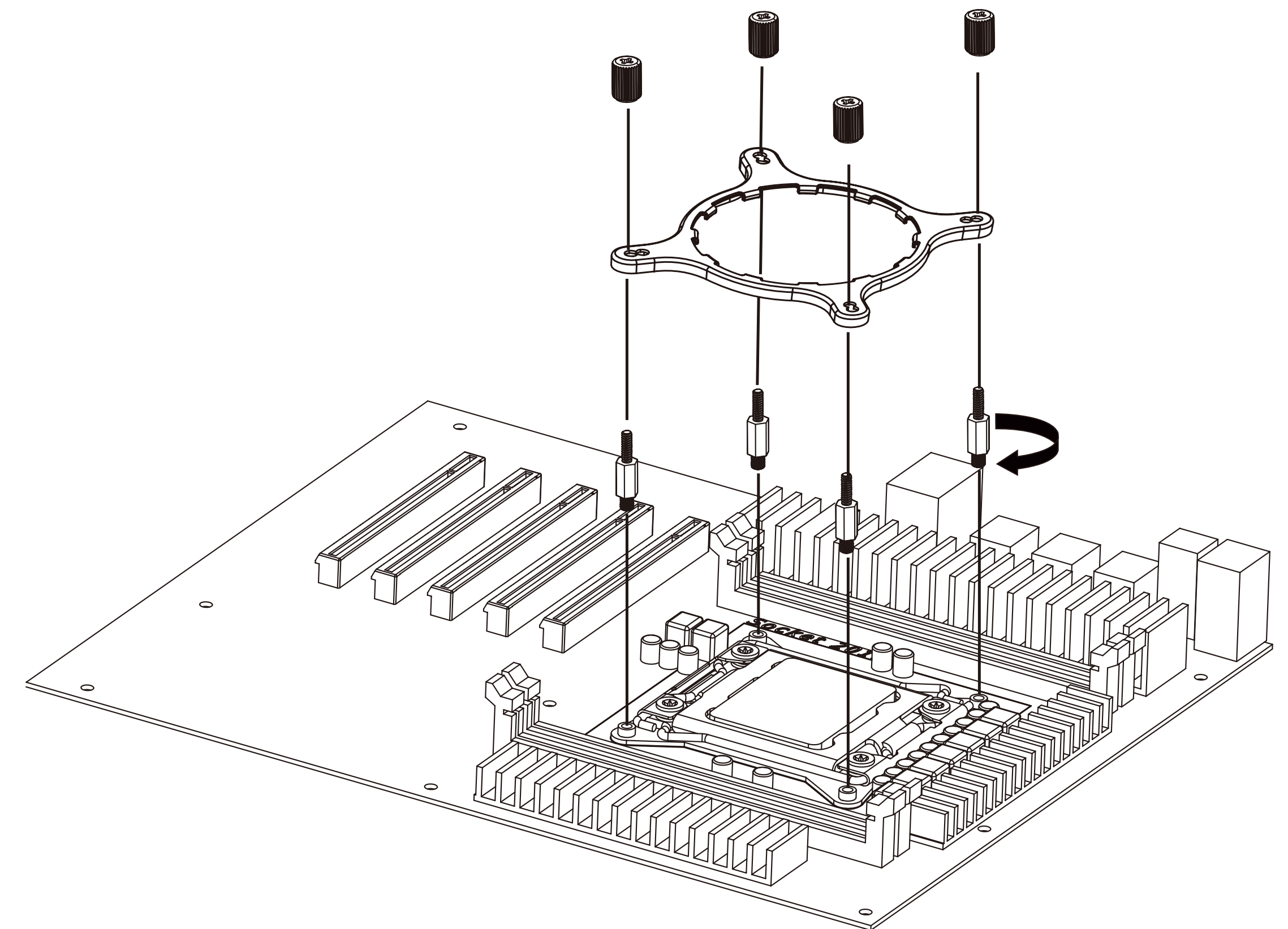
## BASIC INSTALLATION



INTEL LGA 115X / LGA 1200 / 1366



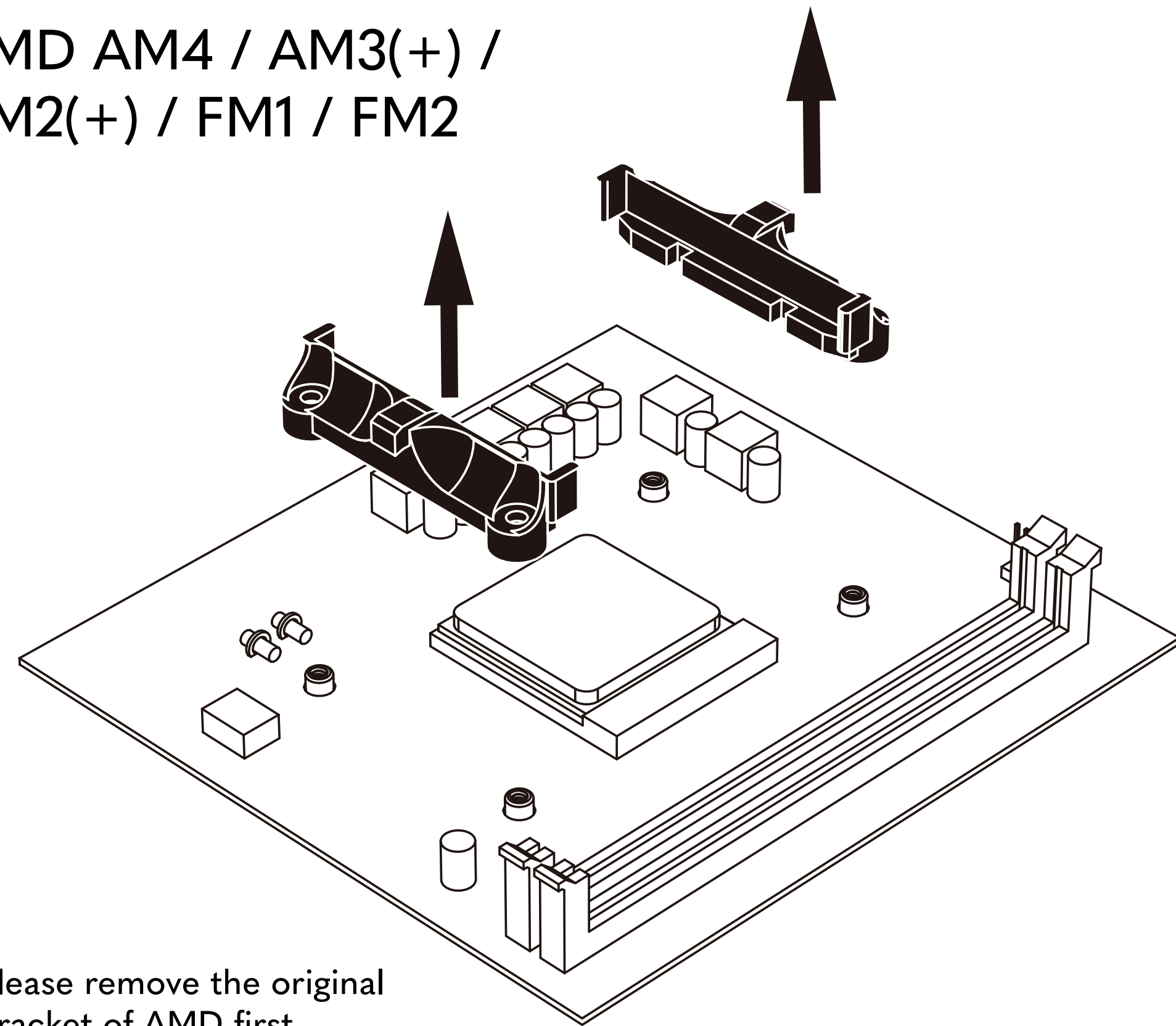
INTEL LGA 20XX



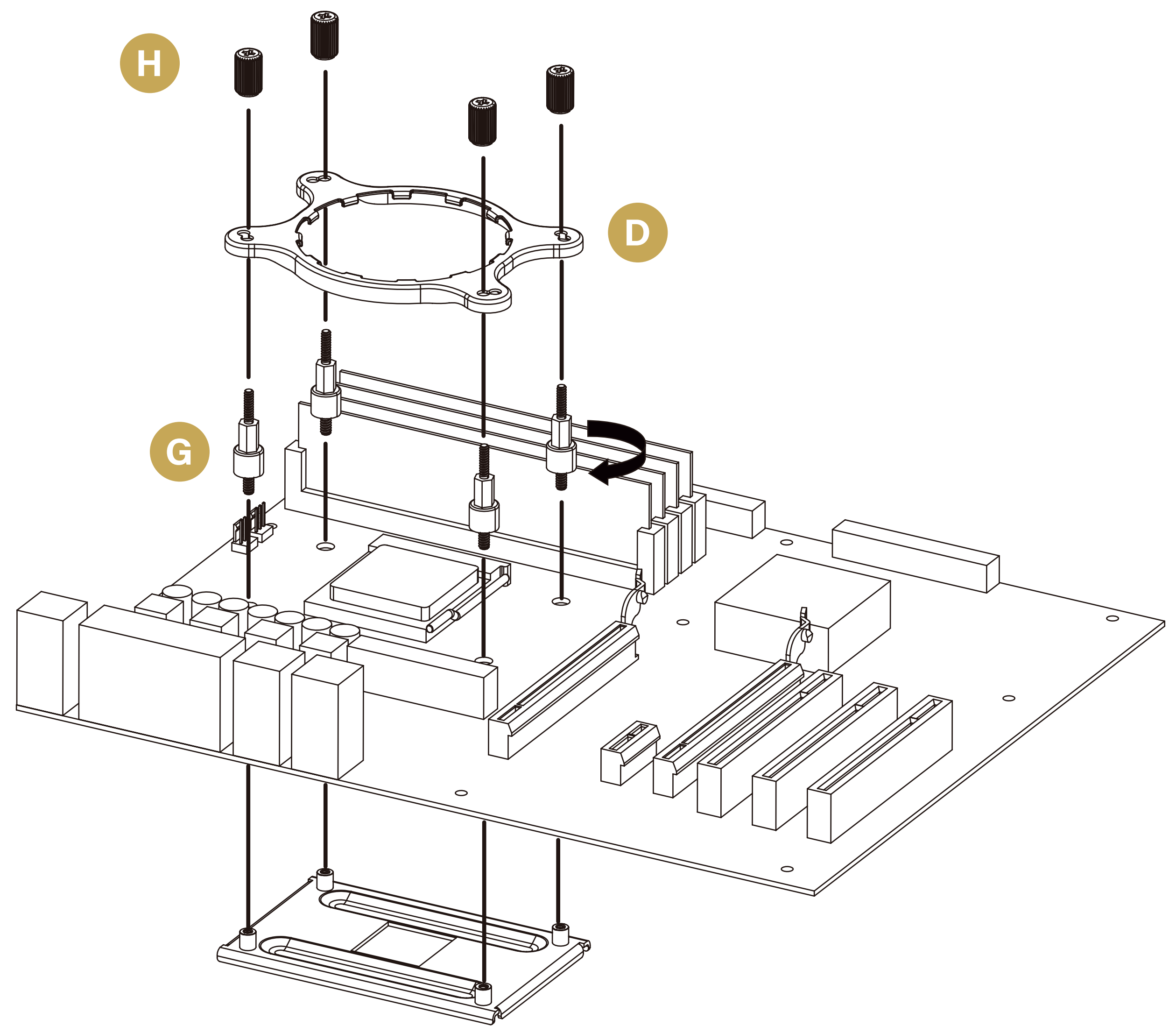
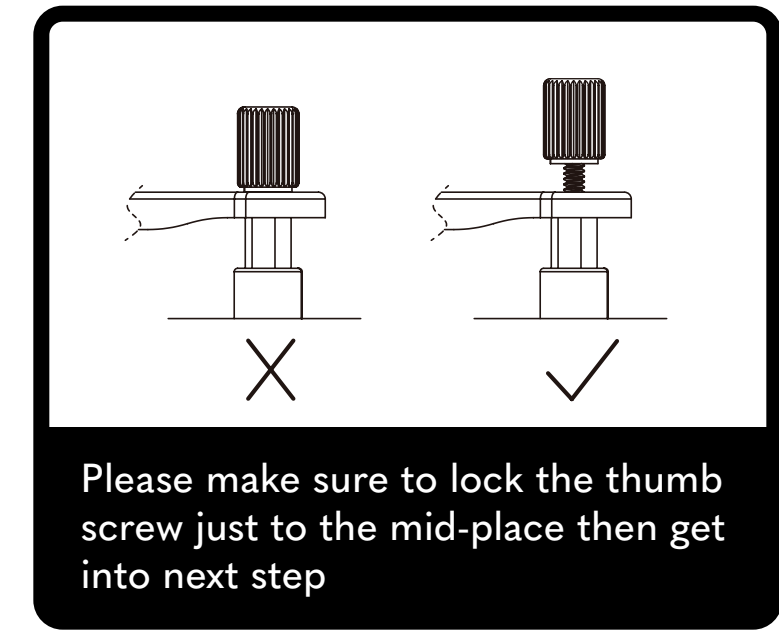
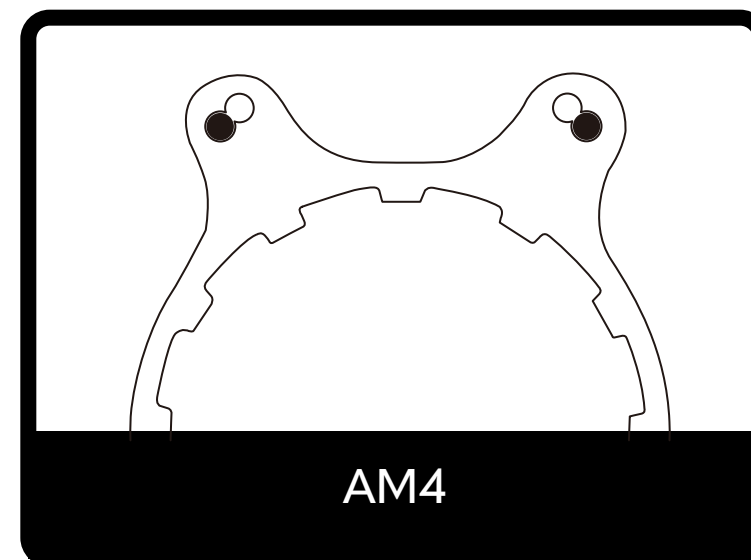
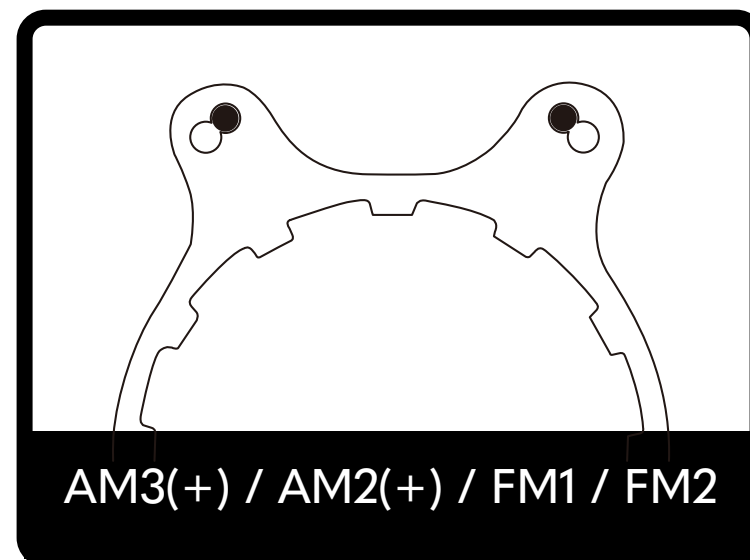
# 2B

## BASIC INSTALLATION

AMD AM4 / AM3(+) /  
AM2(+) / FM1 / FM2

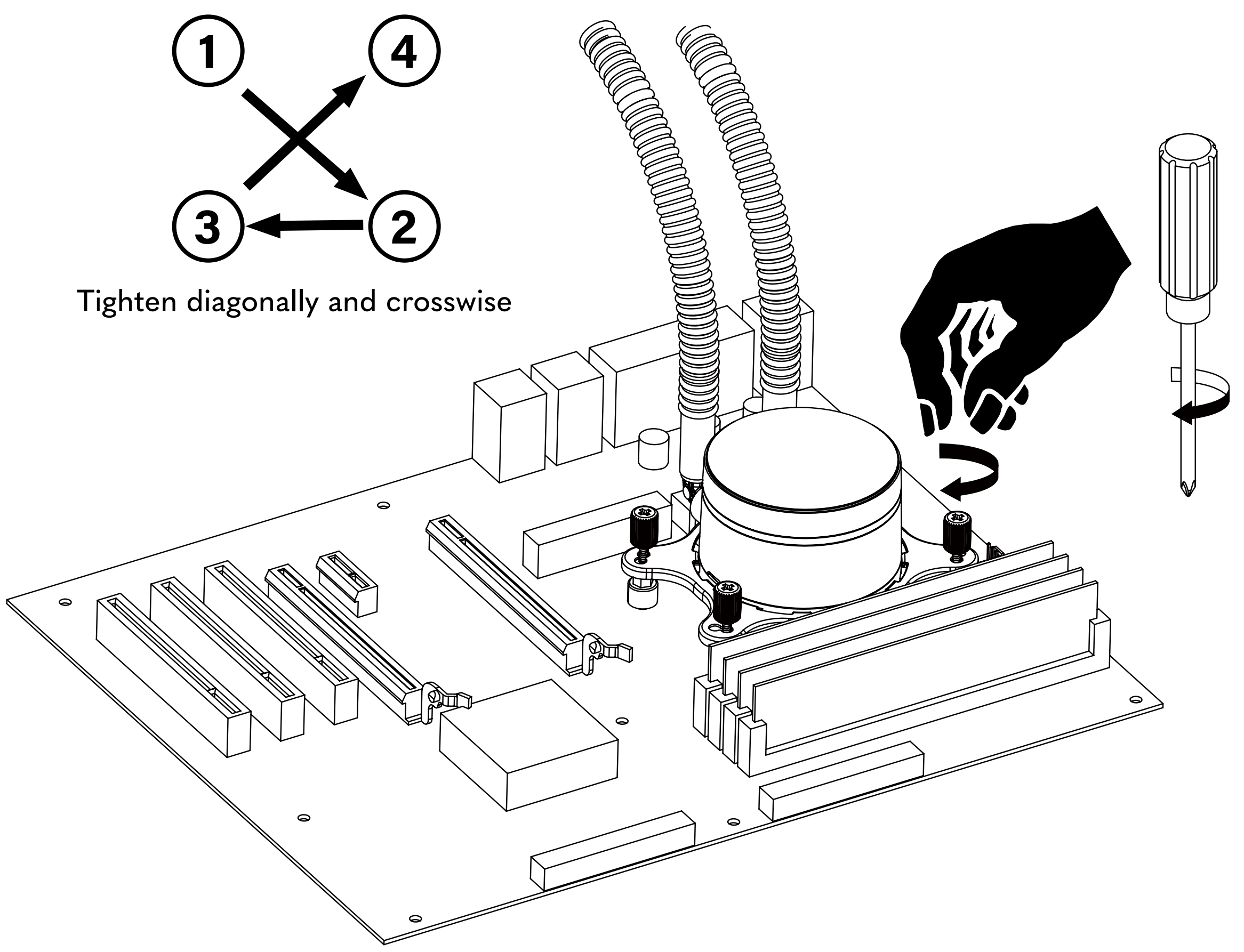
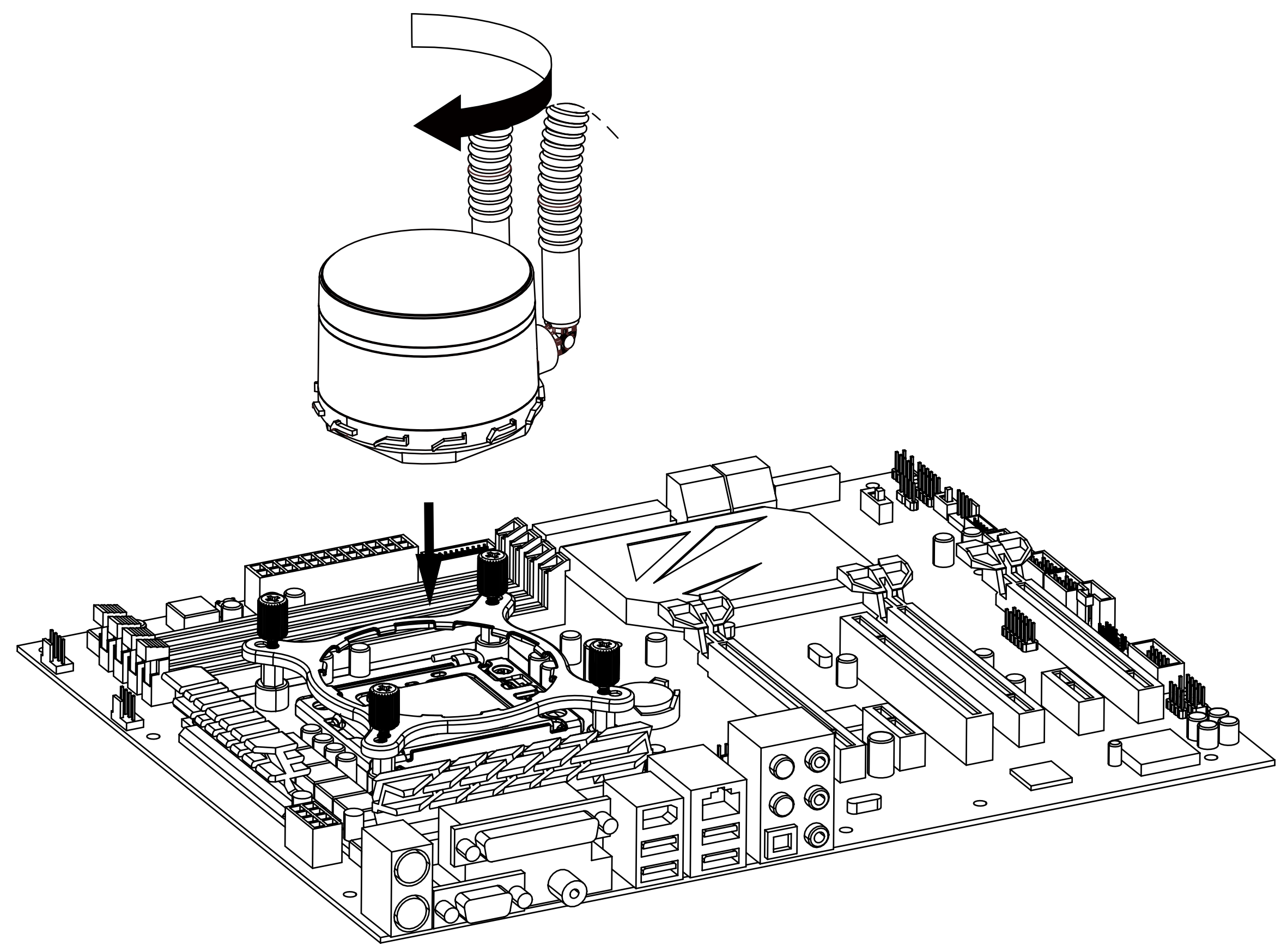
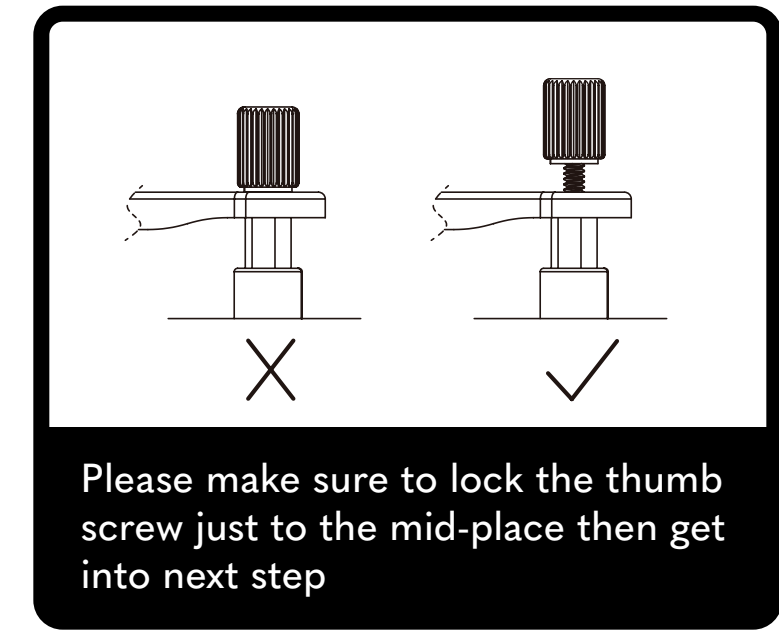


Please remove the original  
bracket of AMD first



# 3

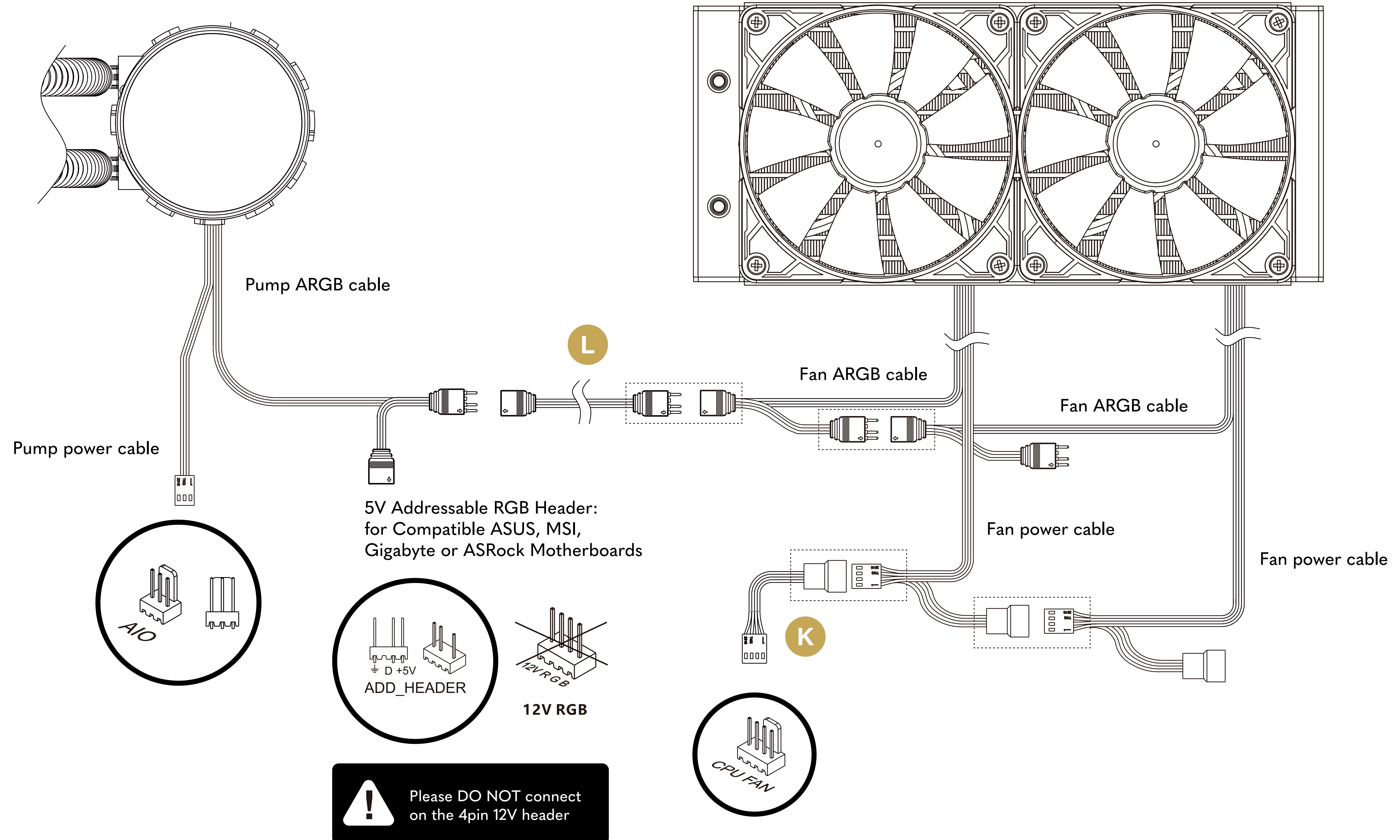
## PUMP INSTALLATION



 Please remove the protect tape before installation

# 4

## CABLE CONNECTION

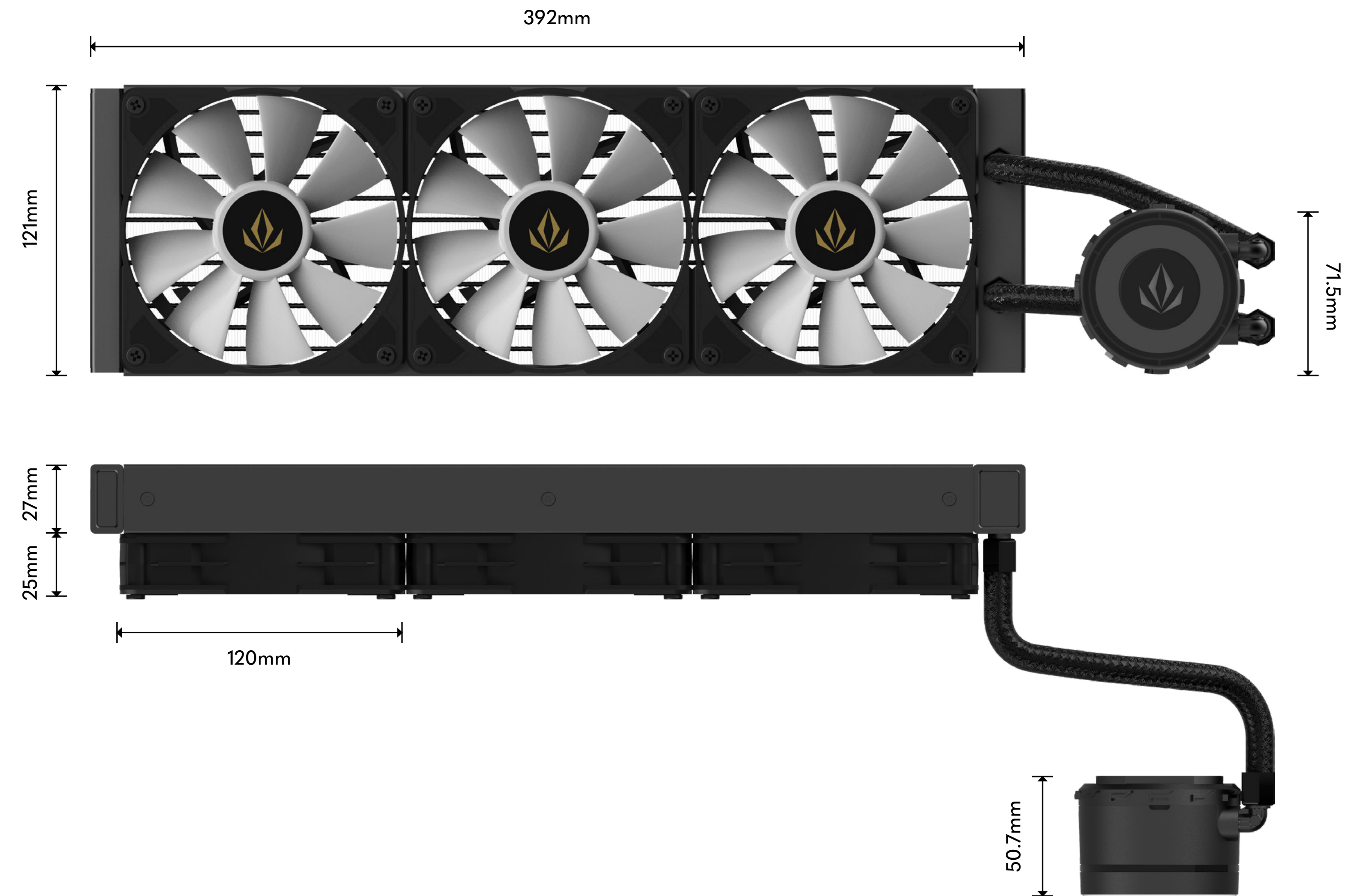




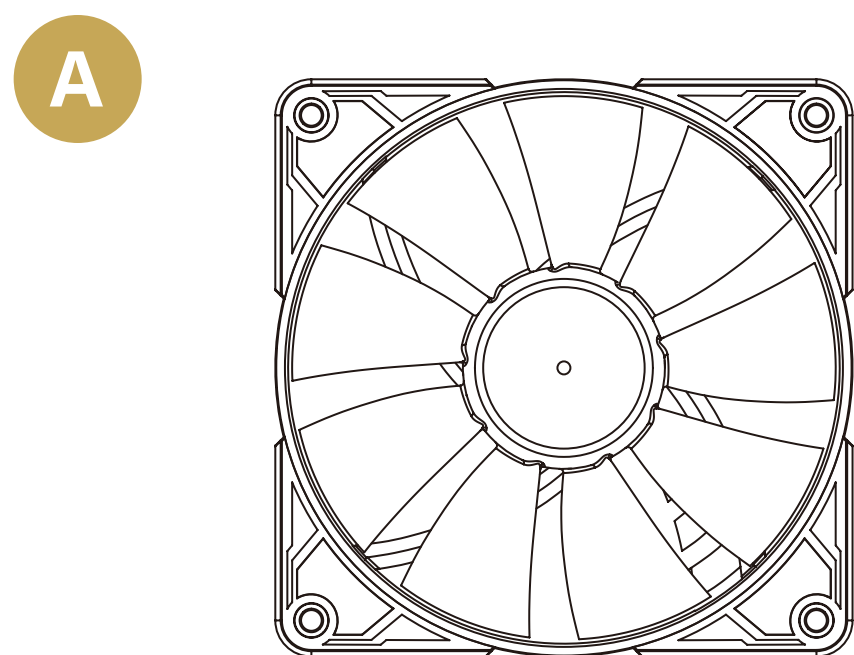
# ESPECIFICACIONES TÉCNICAS

ES

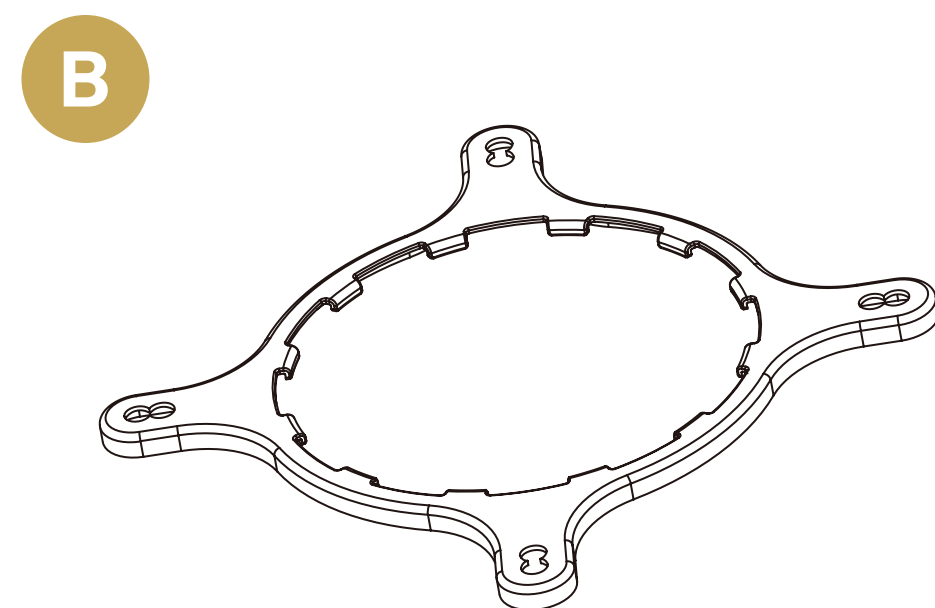
MODELO	FORGEON AZOTH 240mm
COMPATIBLE	Intel → LGA 1151/1155/1156/1366/2011/2066/1200/1700 AMD → AM4/AM3+/AM3/AM2+/AM2/FM2/FM1/TR4/TRX4
A-RGB	5v 3pin A-RGB
PESO	1,704Kg
<b>VENTILADORES</b>	
TAMAÑO	120mm x 120mm x 25mm (x3)
VELOCIDAD	600-1800 RPM ± 10%
VOLUMEN DE AIRE	69,5 CFM ± 10%
PRESION ESTATICA	3,2mmH2O ±10%
NIVEL DE RUIDO	32,8 dBA ± 10%
CONTROL PWM	Yes
<b>RADIADOR</b>	
TAMAÑO	392mm x 121mm x 27mm
MATERIAL	Aluminio
LARGO TUBOS	395±5mm
<b>BOMBA</b>	
TAMAÑO	Ø 71,5 x 50,7 mm
MATERIAL PLACA	Cobre
VELOCIDAD	3200 RPM ± 10%
NIVEL DE RUIDO	23 dBA ± 10%
PRESION AGUA / CAUCE	1500mmH2O / 156L/h
TDP max	360W



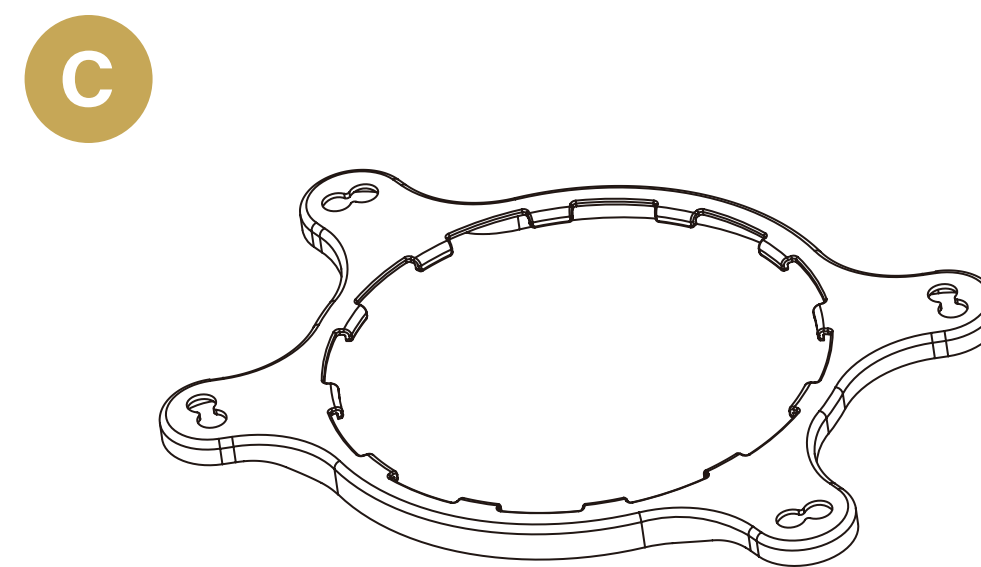
# ACCESORIOS PARA INSTALACION



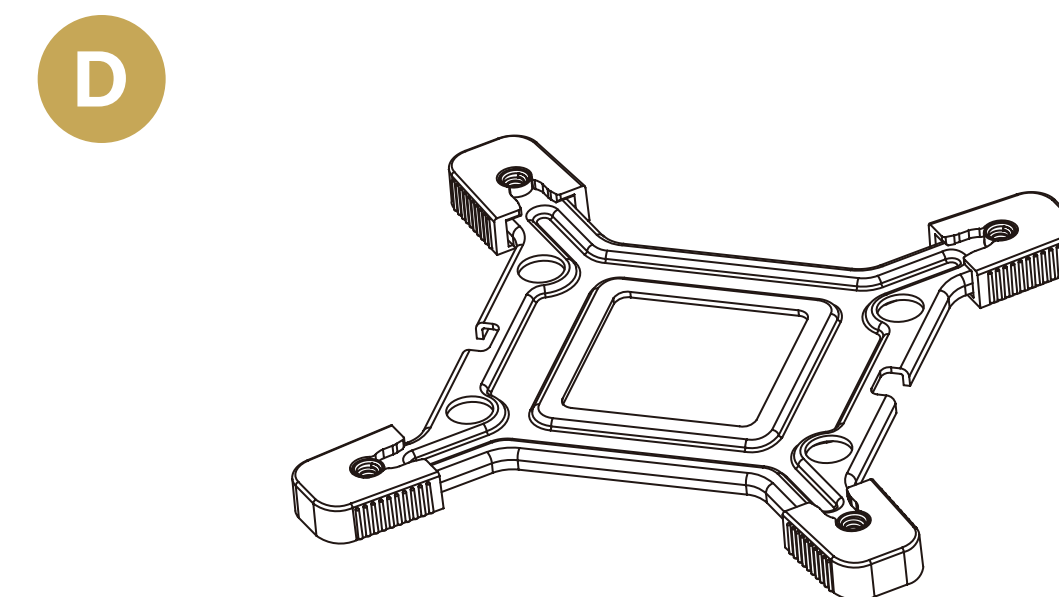
SVB Ventiladores x3



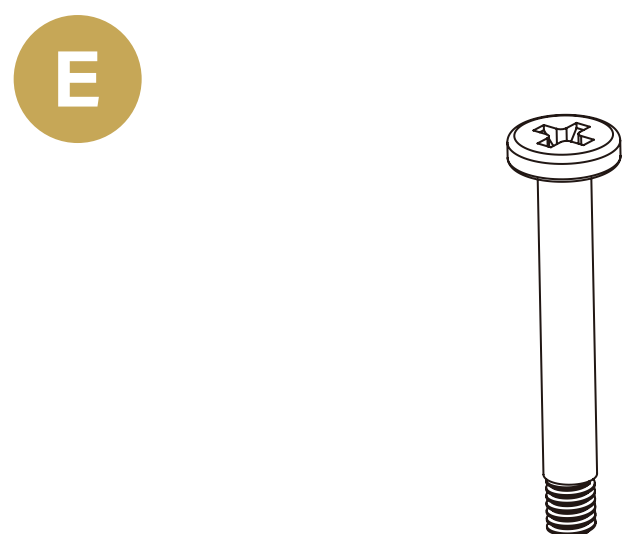
Intel 115X&1366  
&1200 soporte



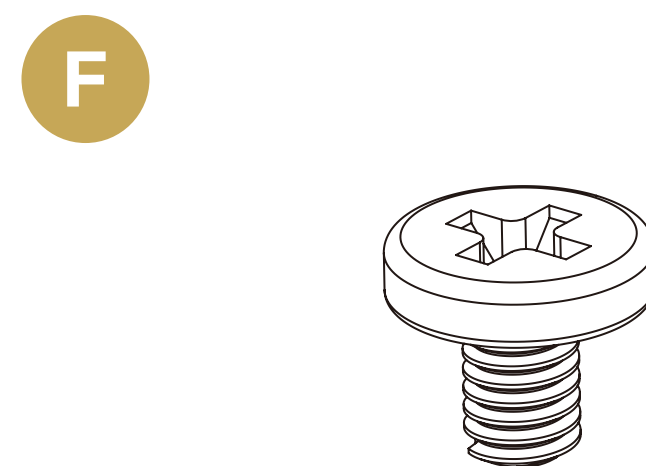
AMD soporte



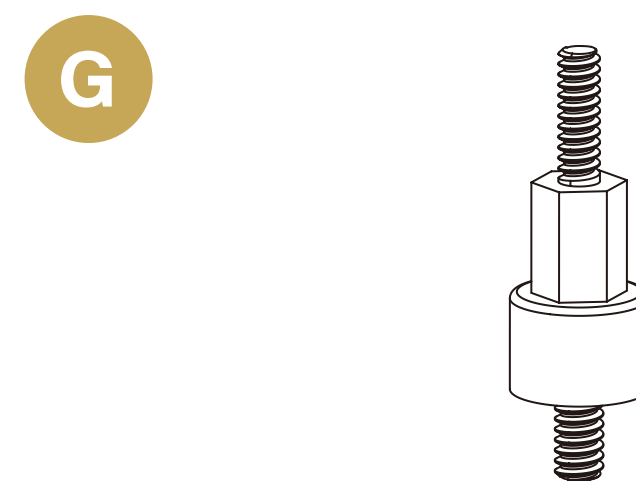
Intel placa base



Tornillo del ventilador x12



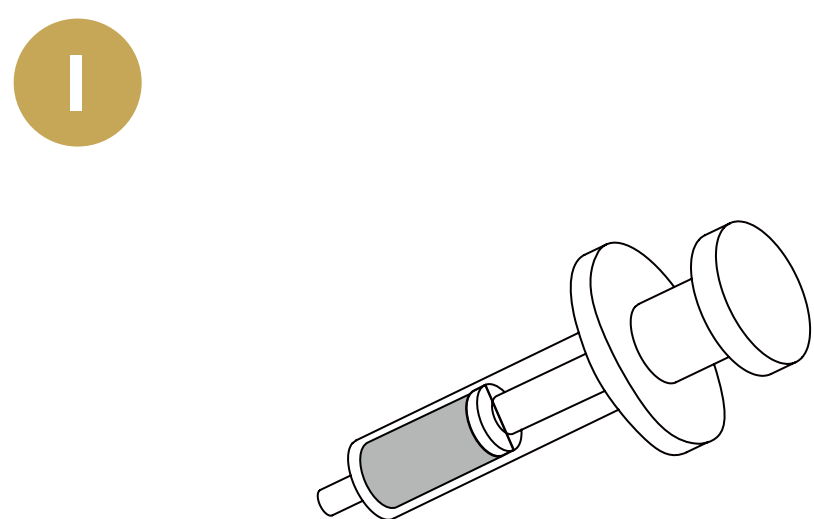
Tornillo del radiador x12



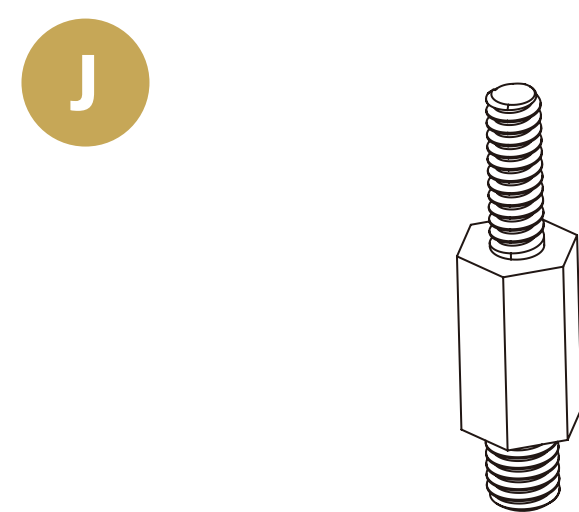
Tornillo para AMD  
e Intel 115X/1200 x4



Tornillo de  
mariposa x4



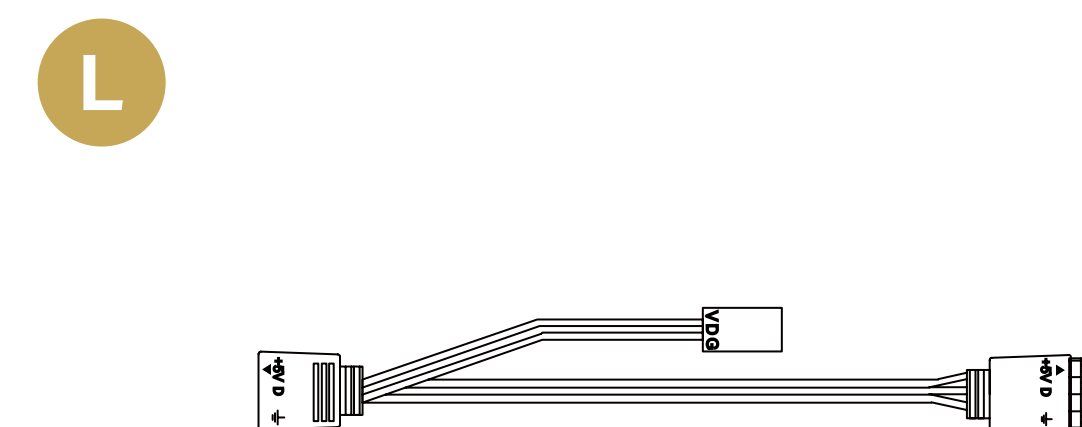
Pasta térmica



Tornillo para  
Intel 2011/2066 x4



Cable alargador del  
ventilador 450mm

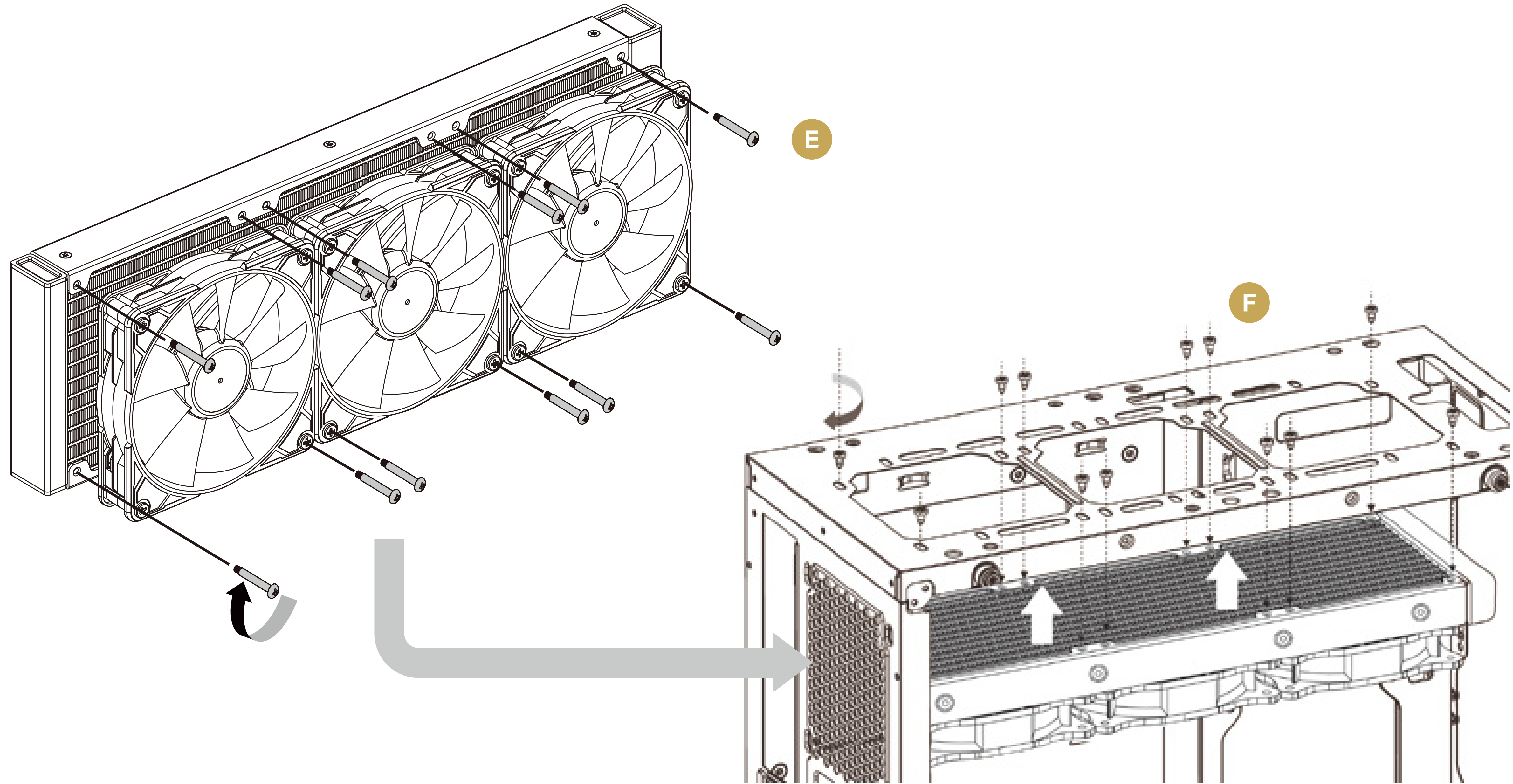


Cable de extensión de luz  
ARGB 450mm

1

# INSTALACIÓN DEL RADIADOR

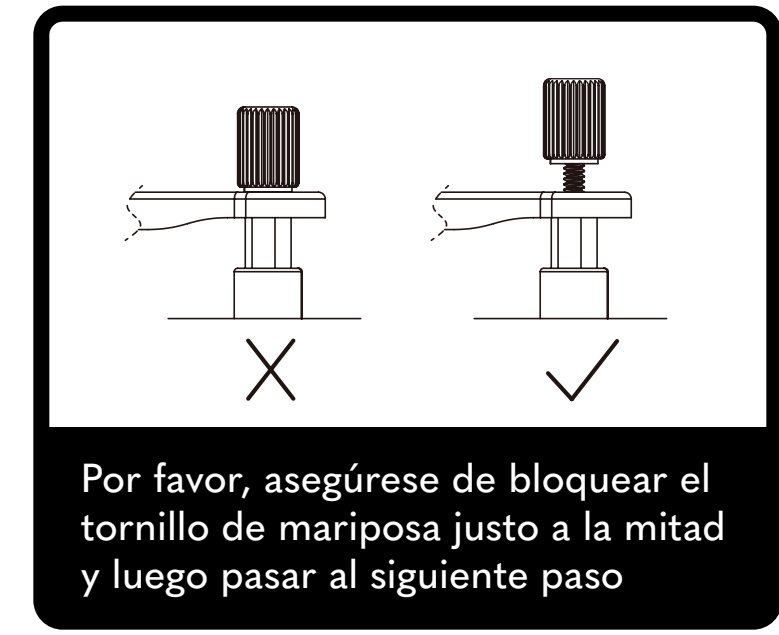
ES



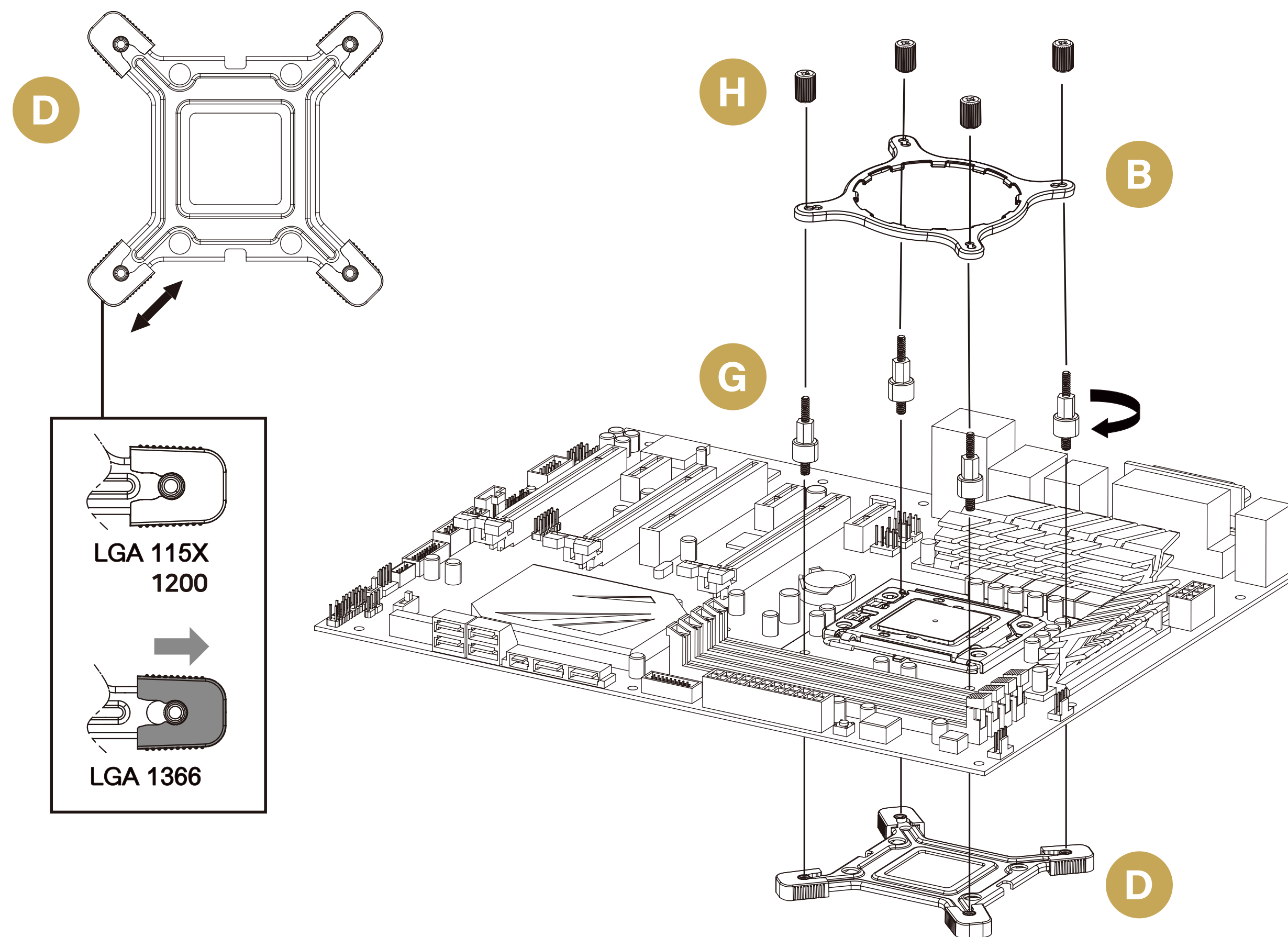
# 2A

## BASIC INSTALLATION

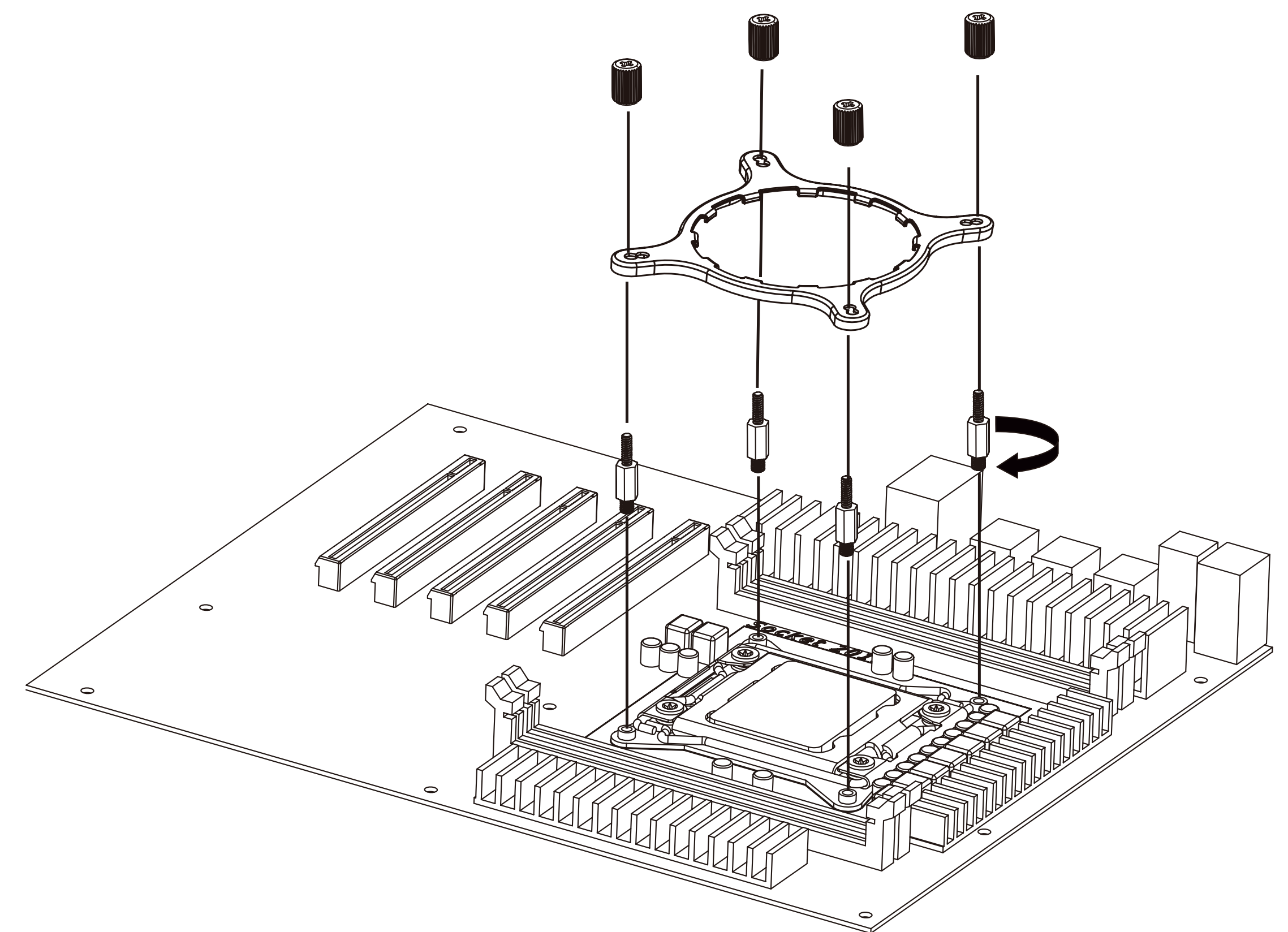
ES



### INTEL LGA 115X / LGA 1200 / 1366



### INTEL LGA 20XX

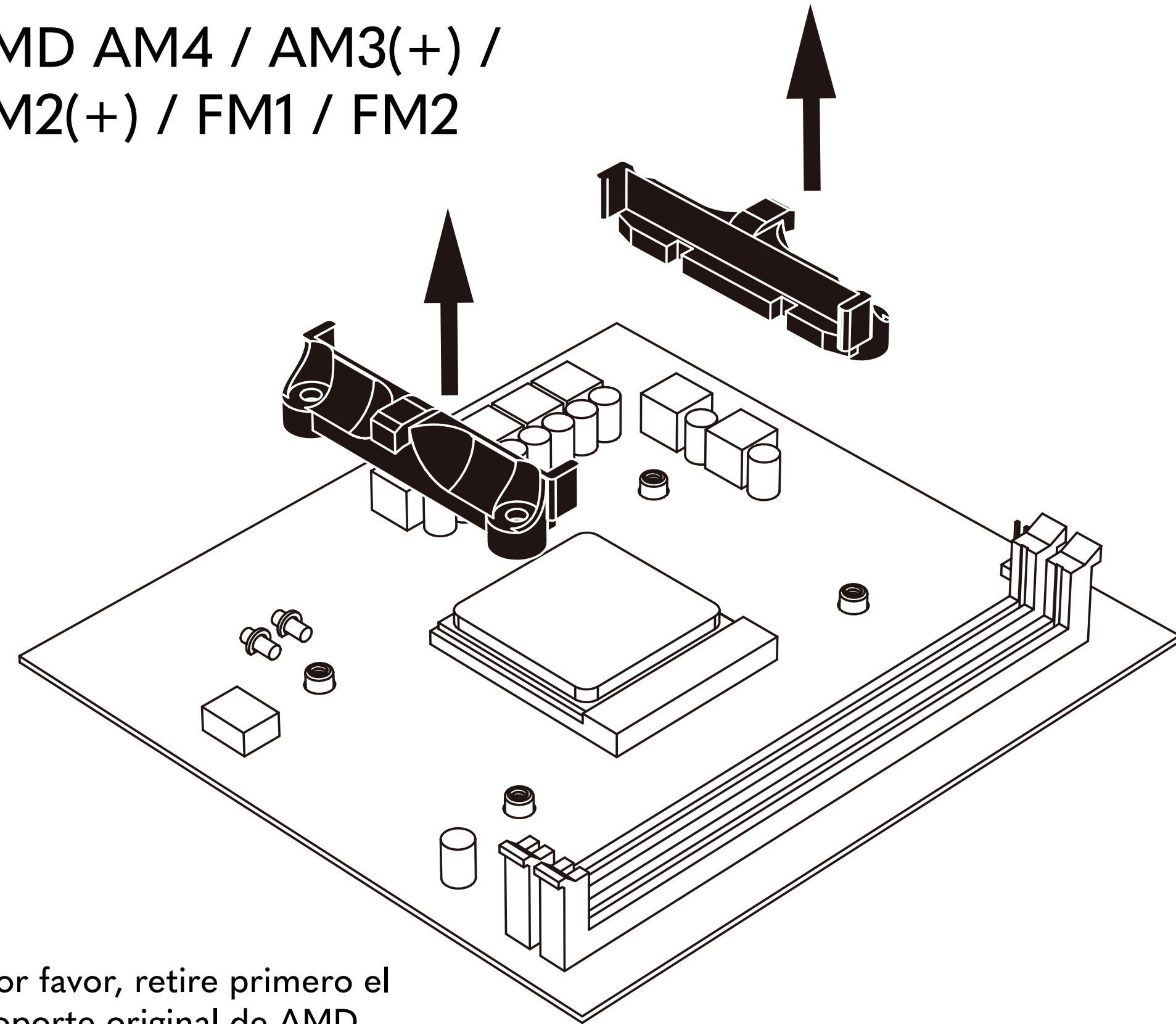


# 2B

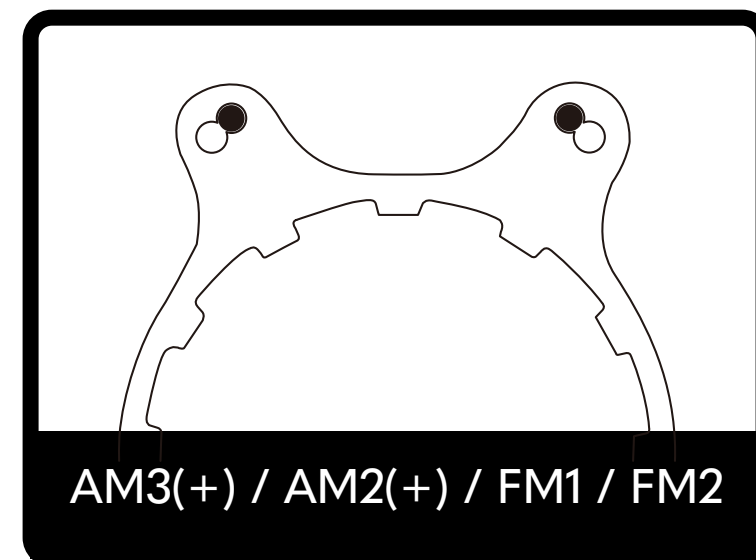
## BASIC INSTALLATION

ES

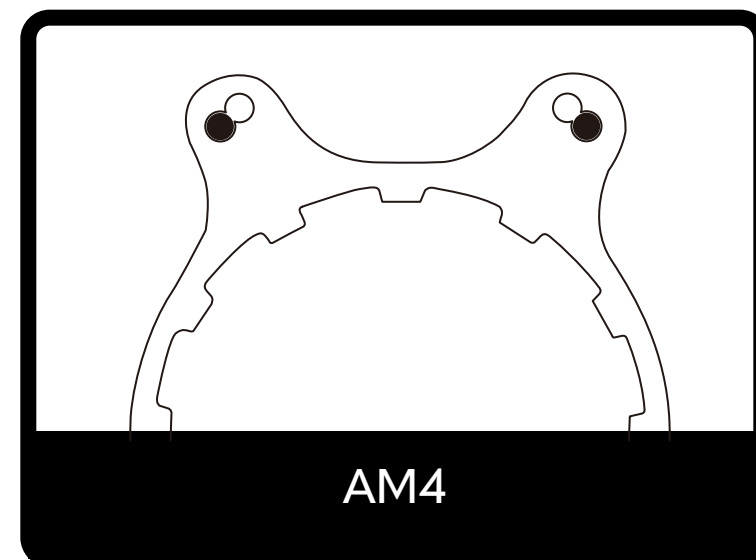
AMD AM4 / AM3(+) /  
AM2(+) / FM1 / FM2



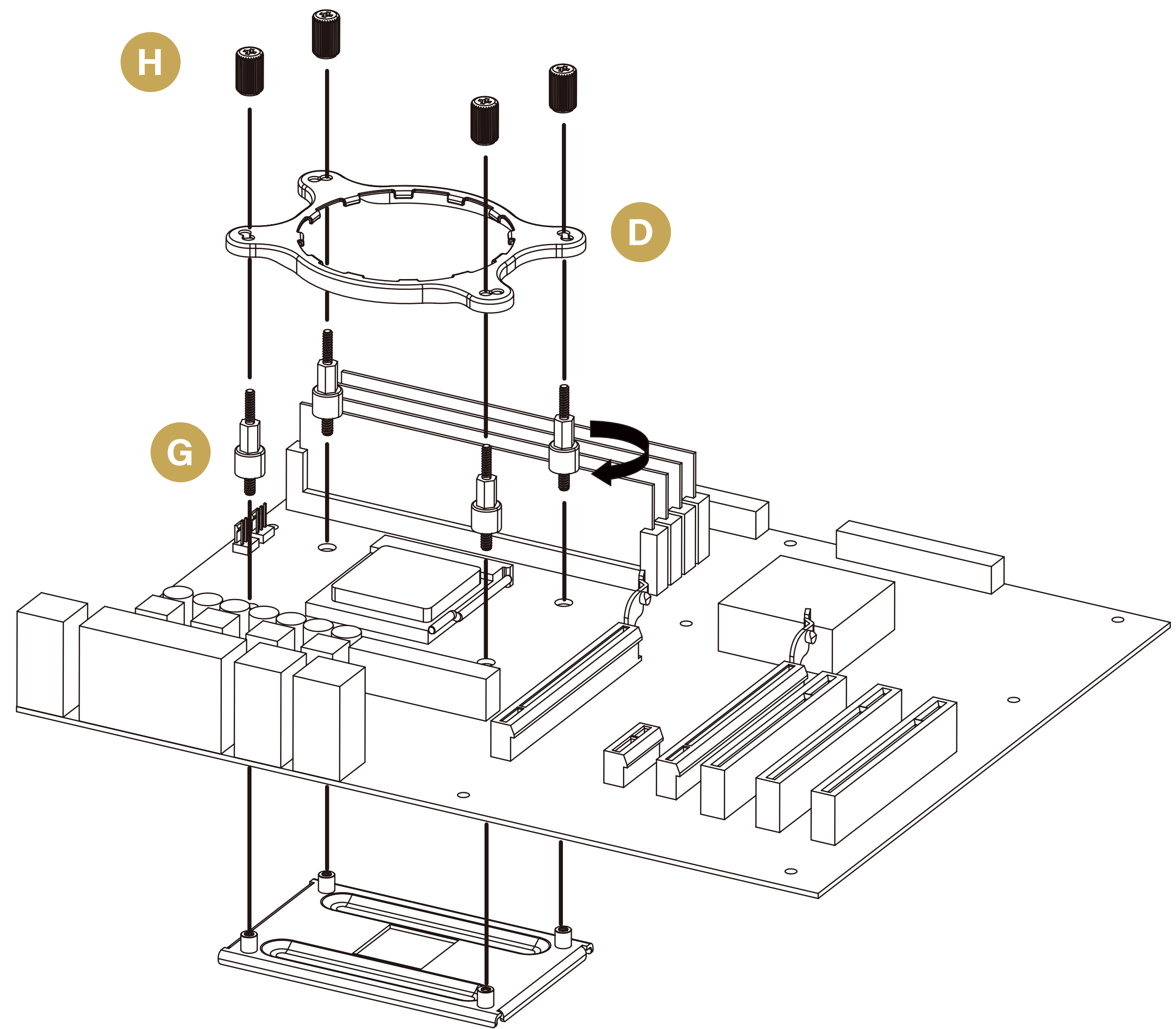
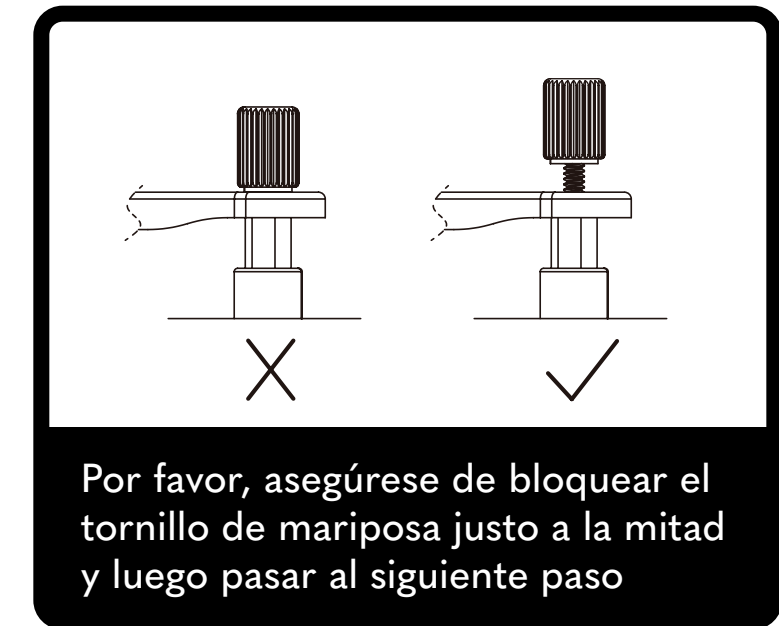
Por favor, retire primero el soporte original de AMD



AM3(+)/AM2(+)/FM1/FM2

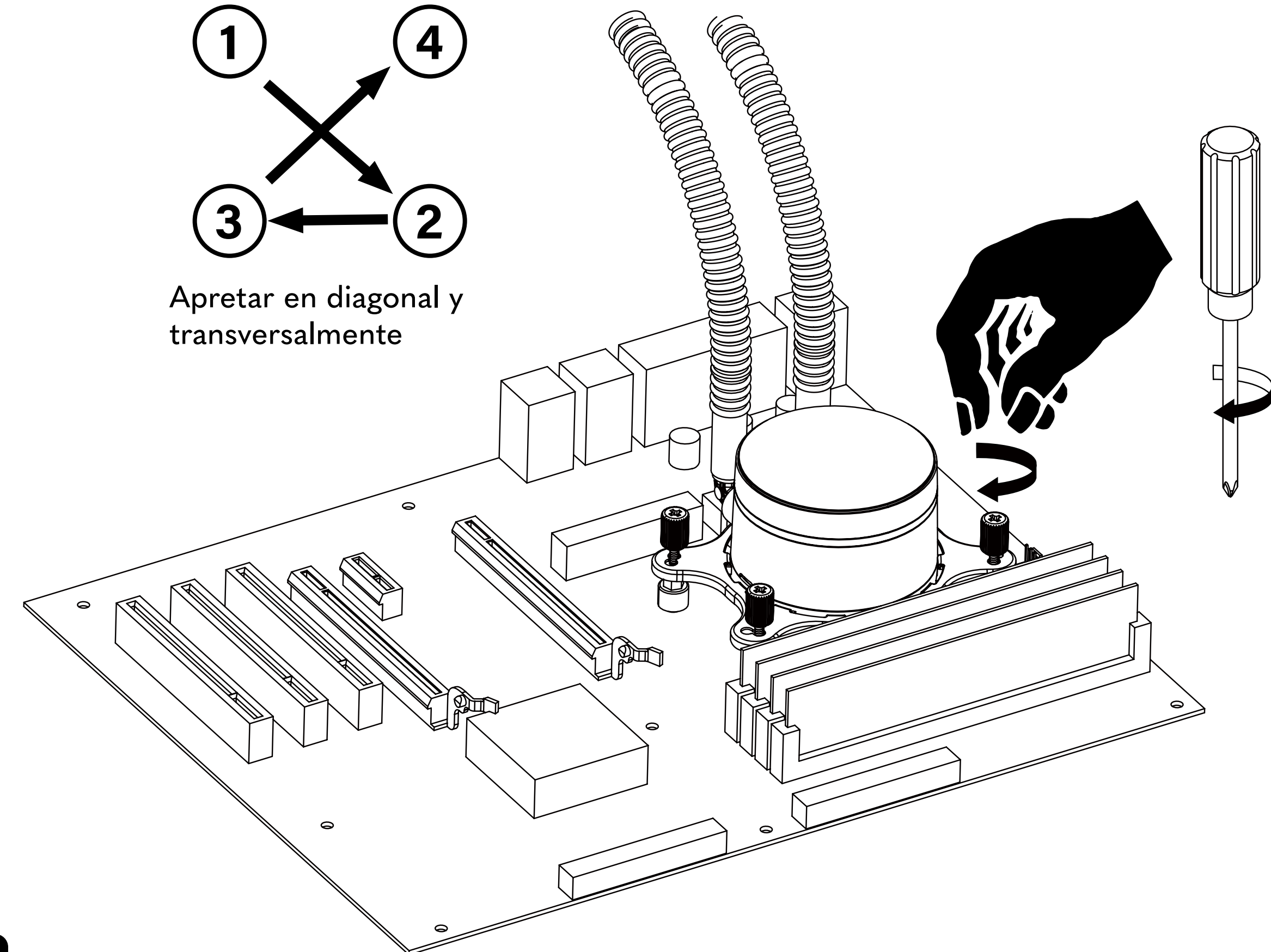
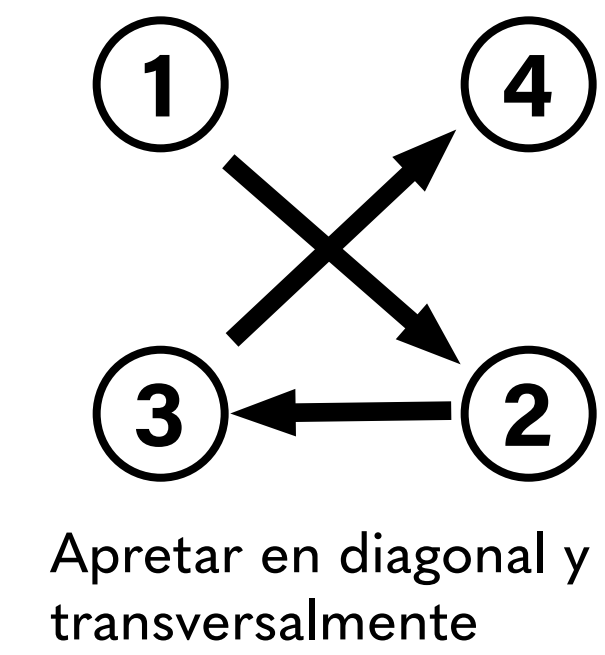
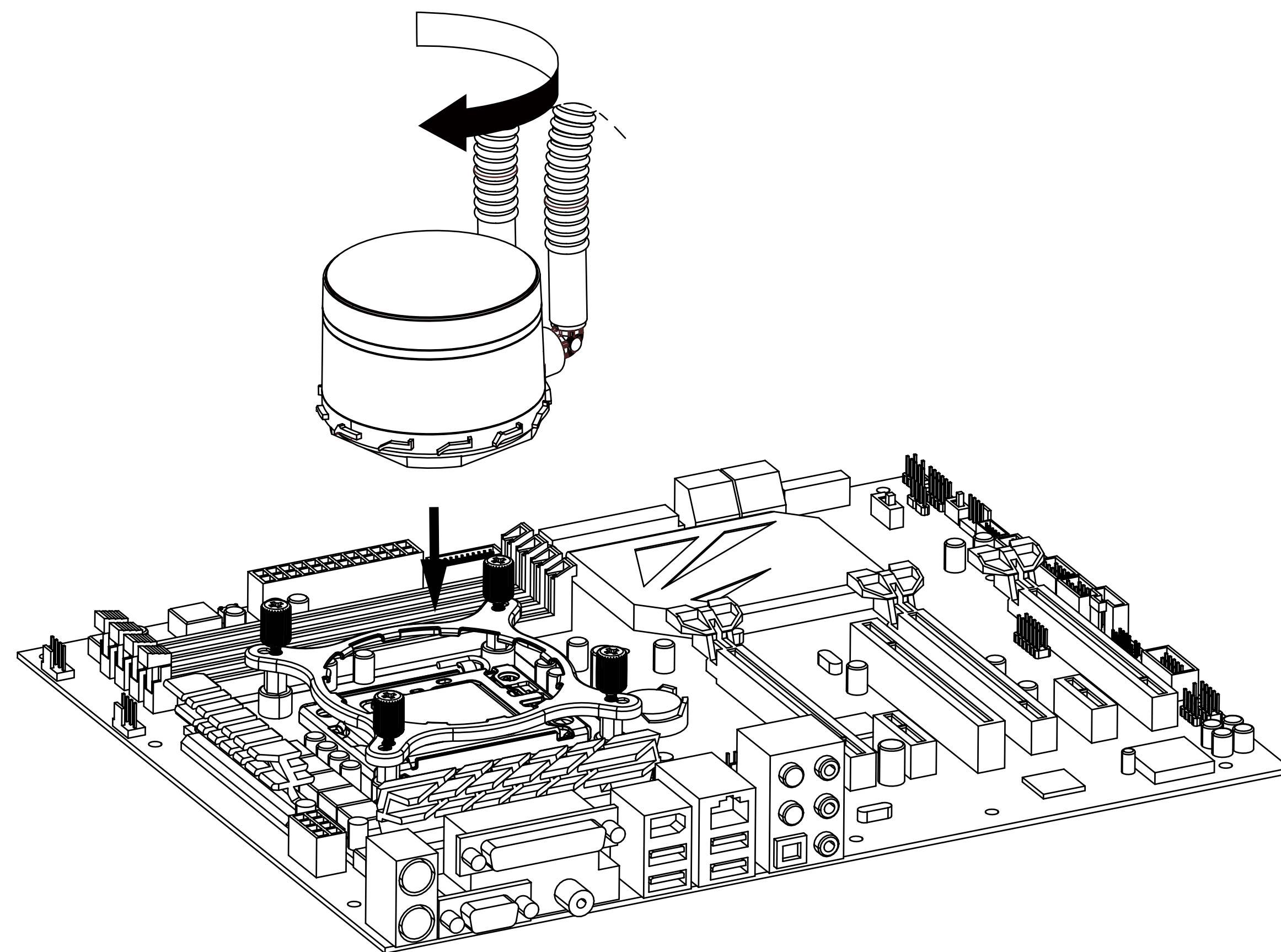
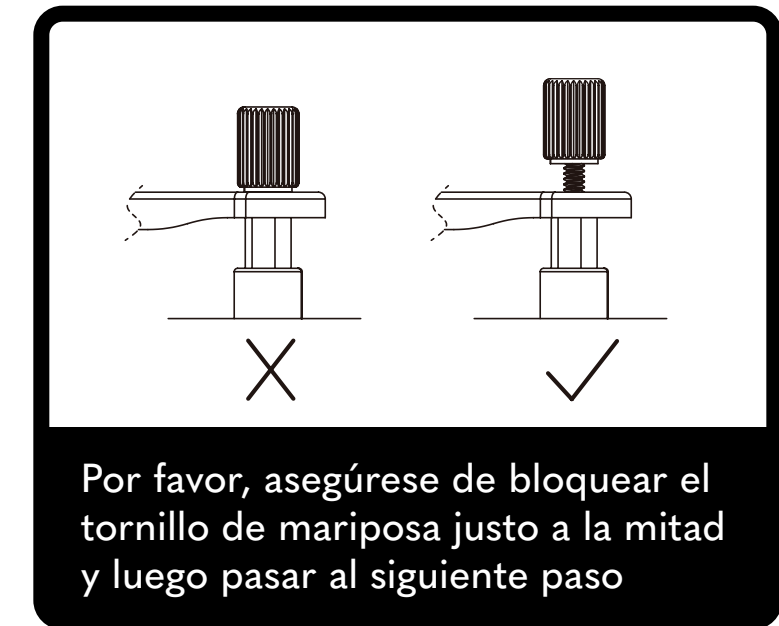



AM4



# 3

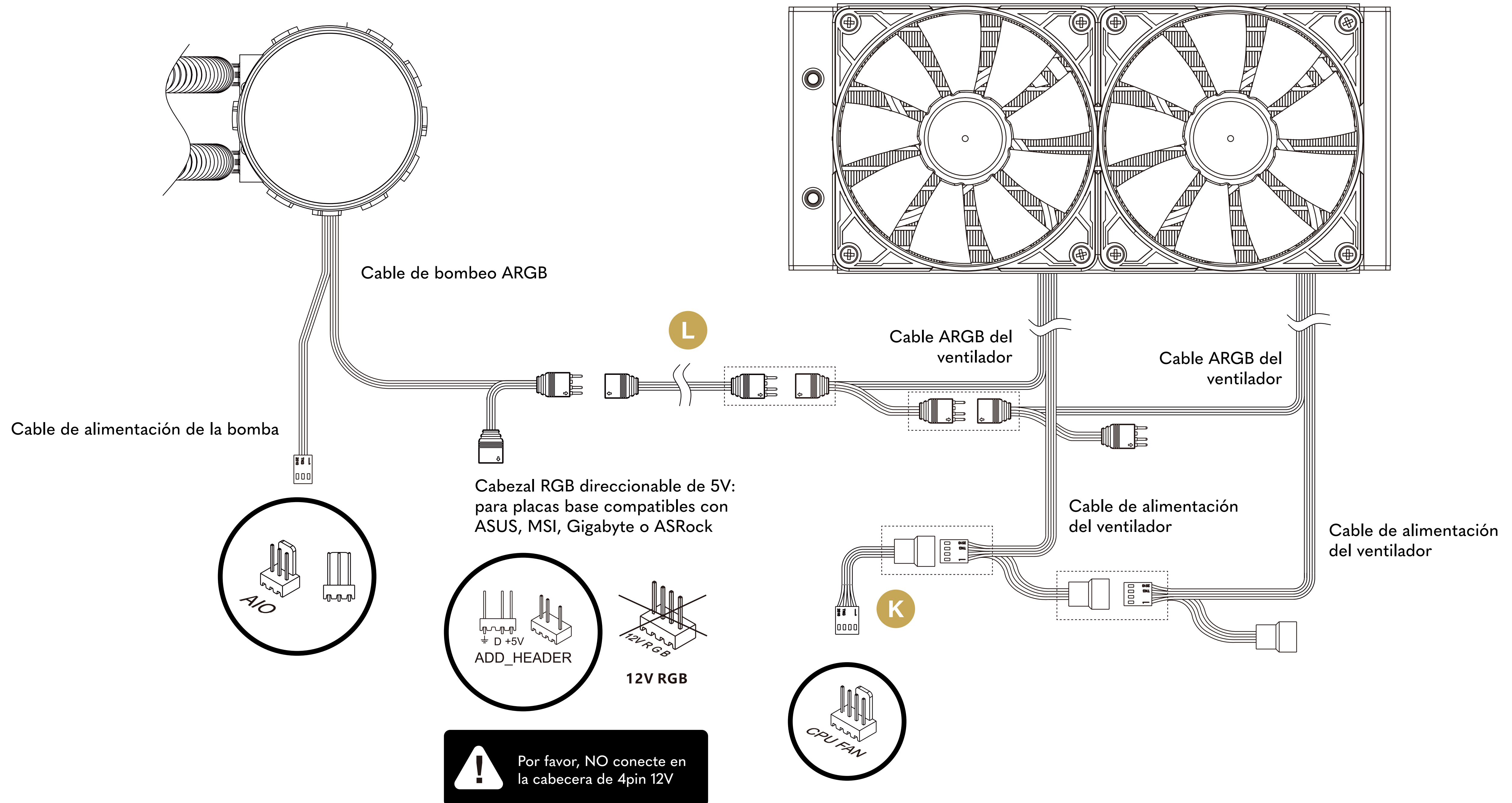
## INSTALACIÓN DE LA BOMBA



 Por favor, retire la cinta de protección antes de la instalación

# 4

## CONEXIÓN POR CABLE





 FORGEON

AZOTH 360