



 **FORGEON**
KYBER

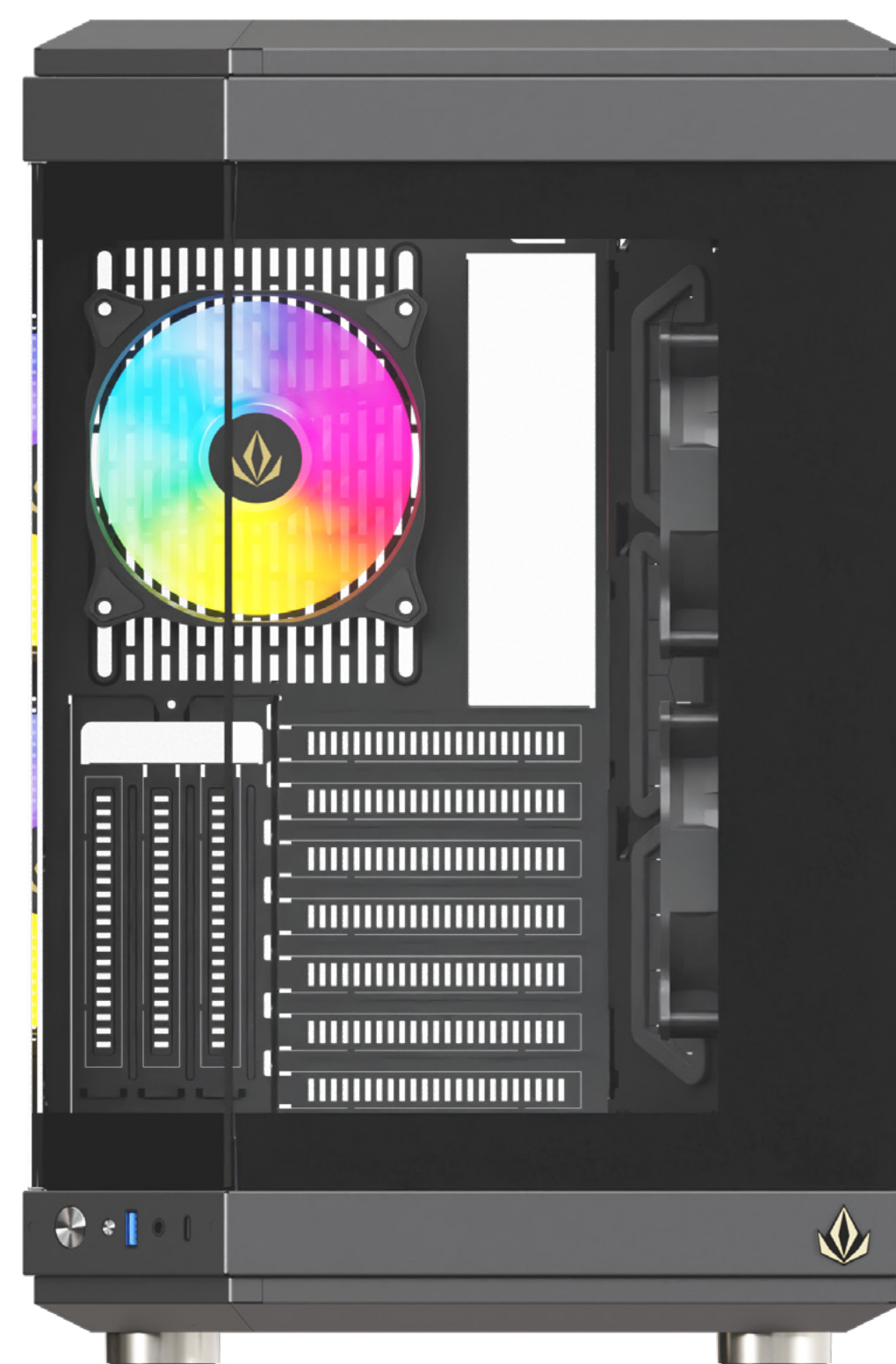
INSTRUCTIONS MANUAL
MANUAL DE INSTRUCCIONES

TECHNICAL SPECIFICATIONS

MODEL	Kyber
DIMENSIONS (L x W x H)	428*310*460mm
WEIGHT	11.23KG
MATERIAL	Steel 0,8mm SPCC, tempered glass
Left Side Panel	Tempered glass
Right Side Panel	Metal
Cooler Fan Support	MB tray: 2 x 120mm
	Top: 3 x 120mm
	Bottom: 3x120mm
	Rear: 1 x 120mm
WATER COOLING	MB tray: up to 240mm radiator
	Top: up to 360mm radiator
	Bottom: up to 360mm radiator
DRIVE BAYS	3.5"HDD x 2
	2.5"SSD x 2
EXPANSION SLOTS	x 7+3
I/O	USB 3.0 x1
	TYPE C x1
	HD Audio
MOTHERBOARD TYPE	ATX/MATX/ Mini-ITX
PSU Position & Type	Bottom & ATX PSU (150-180mm)
Max VGA Card Length	400mm
Max CPU Cooler Height	185mm
Cable Management	24mm



310mm



428mm



460mm

FORGEON



KYBER DIAGRAM

- 1 Dust filters
- 2 IO panel
- 3 Tempered glass
- 4 Power supply panel
- 5 Rear panel

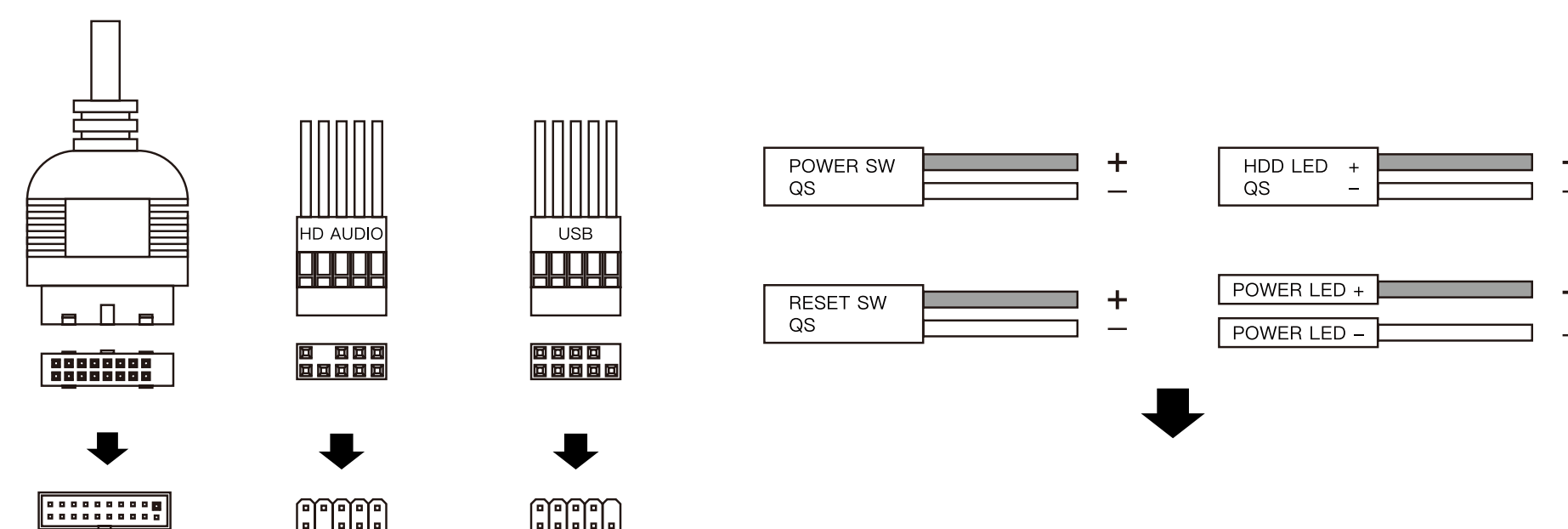
FRONT PANEL I/O AND MOTHERBOARD CONNECTORS



Power Reset USB 3.0 Type-C
 HD Audio

ACCESSORY BAG

- 1  **x18** Motherboard screws
- 2  **x8** Hard disk sideways screws
- 3  **x8** HDD Screws
- 4  **x4** Copper pillar
- 5  **x5** Cable tie



BASIC INSTALLATION

A Remove and install glass side panels

B Install the power supply.

C Install the motherboard.

D The graphics card installation

E Panel disassembly

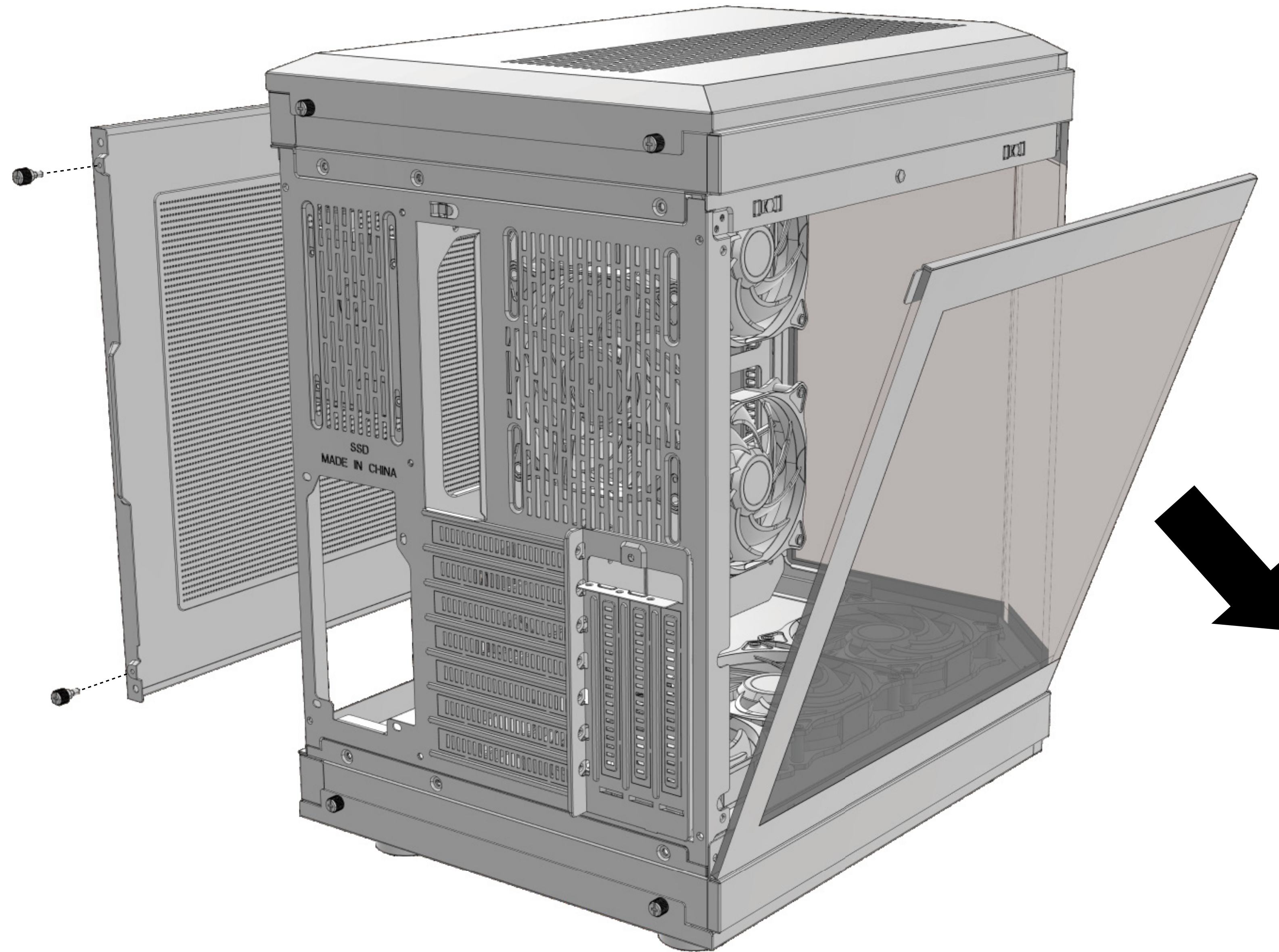
F SSD install

G HDD install

H Install fan and radiator (optional).

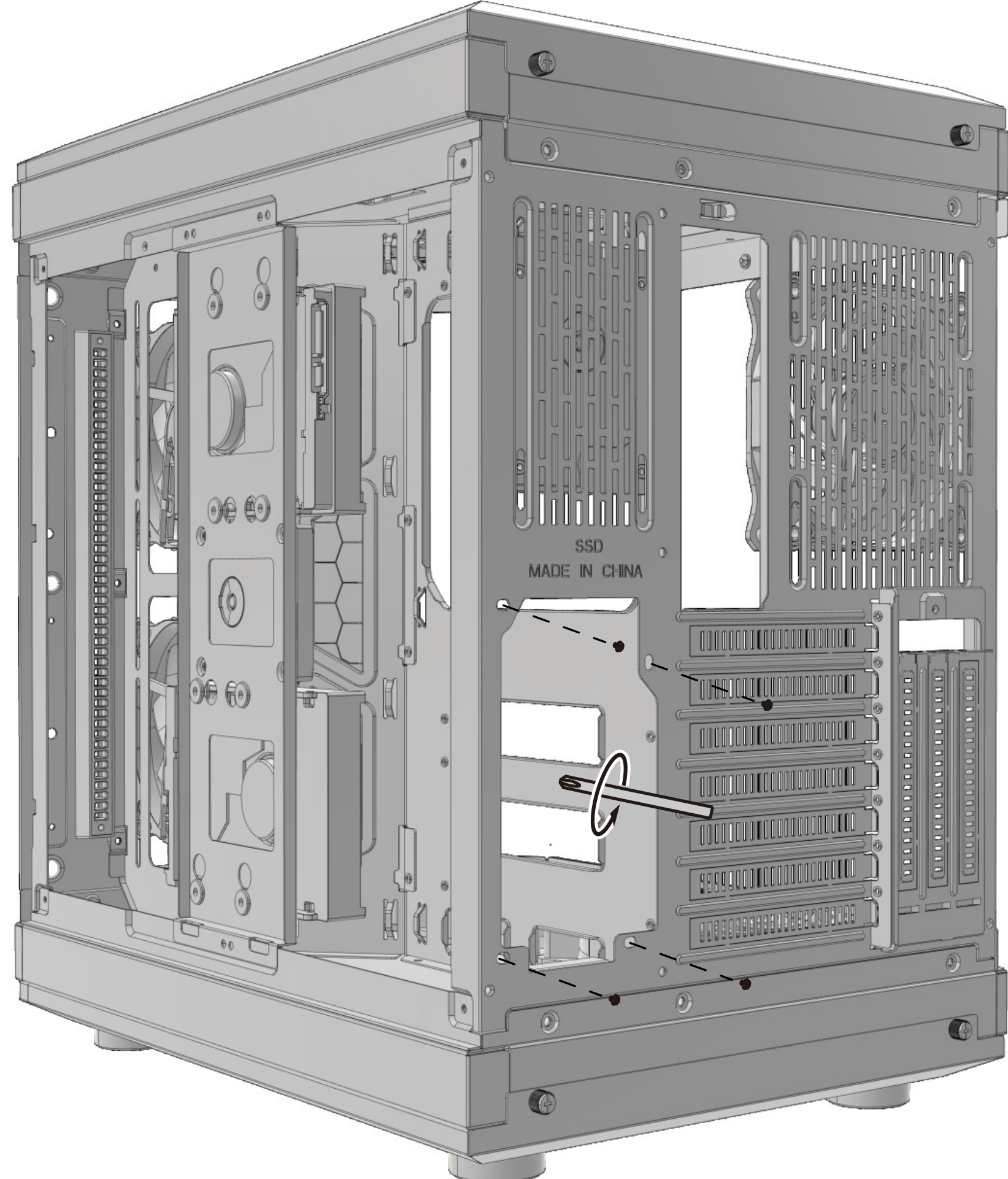
A

Remove and install glass side panels



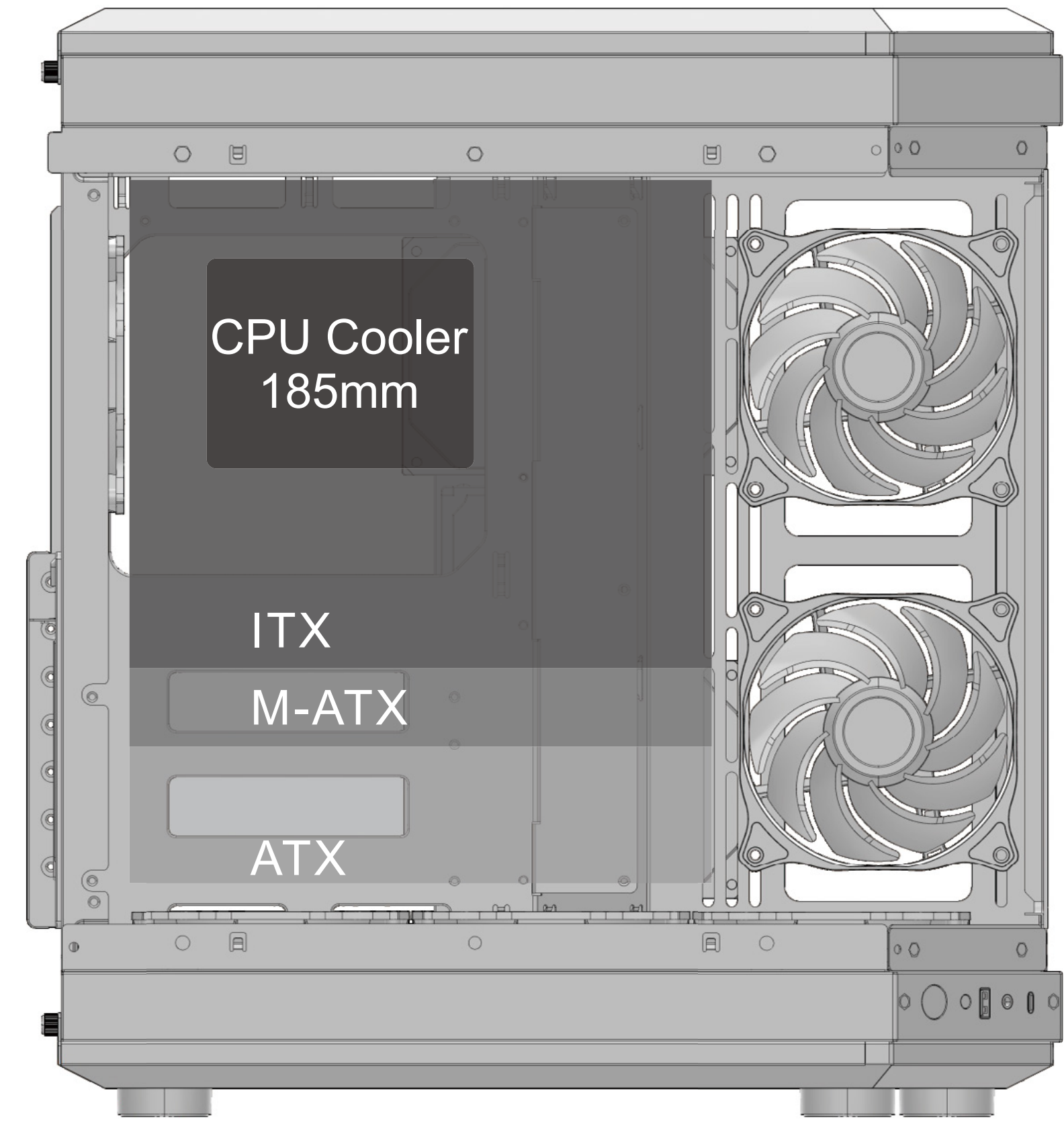
The way of Side glass panel opens is by Clip (without screws).
Remove the iron side plate: remove the two screws at the rear.

B Install the power supply.



The power supply can be fixed by aligning the screw in the figure to the hole position.
Note: different types of power supply, hole location may slightly differ, take the actual object as the standard.

C Install the motherboard.

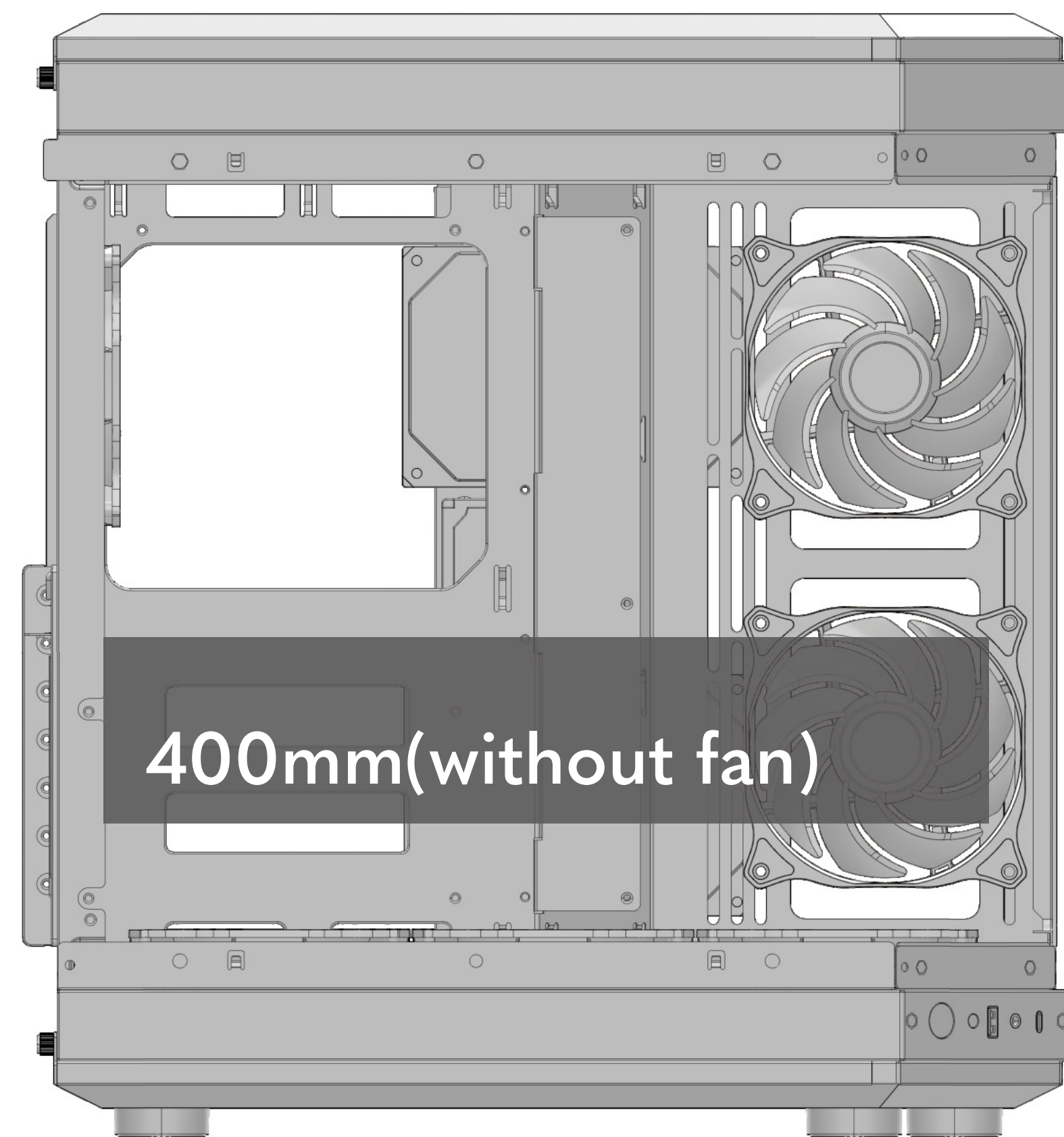


- 1 [Screw icon]
- 4 [Copper pillar icon]

According to the motherboard type (ATX/M-ATX/ITX), the copper pillars may need to be re-arranged manually according to the fixing locations specific to your motherboard CPU Height limit: 185mm

D

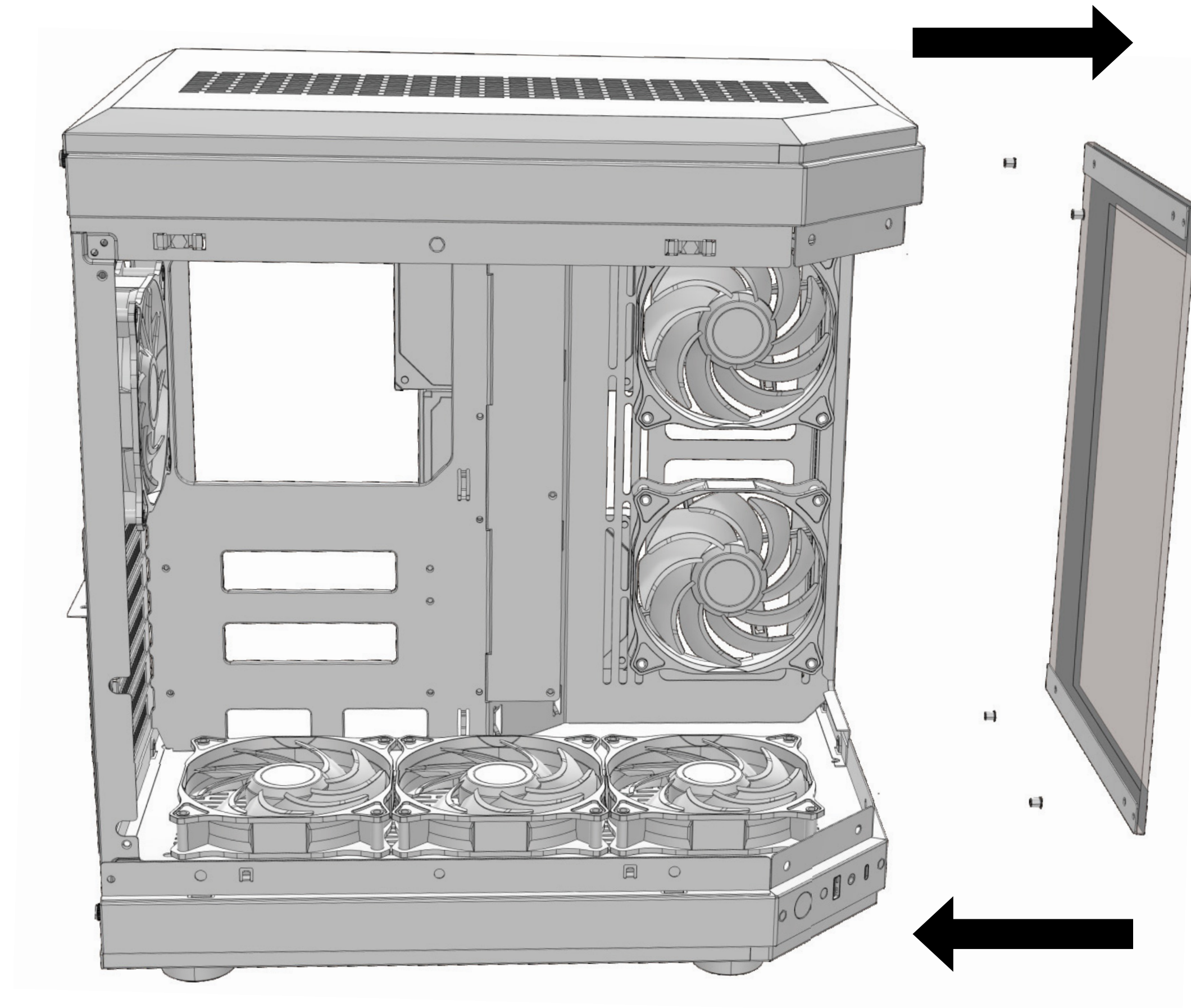
The graphics card installation



VGA Length:
Can be installed 400mm without fan,
370mm with fan

E

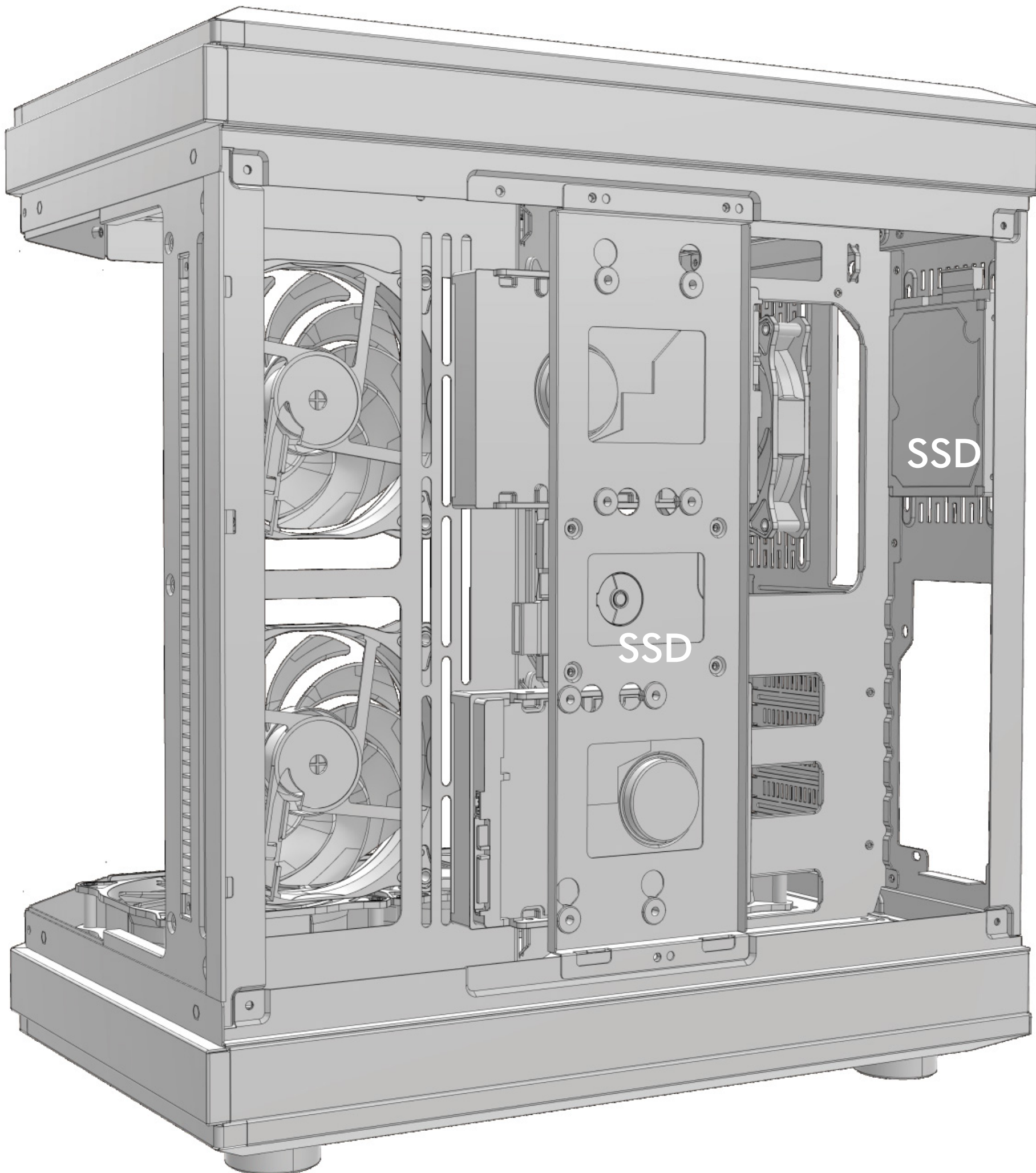
Panel disassembly



Installation: Fit the panel to the front panel and fix it with screws from the inside of the chassis
Removal: Unscrew the screws from the inside of the chassis and remove the panel

F

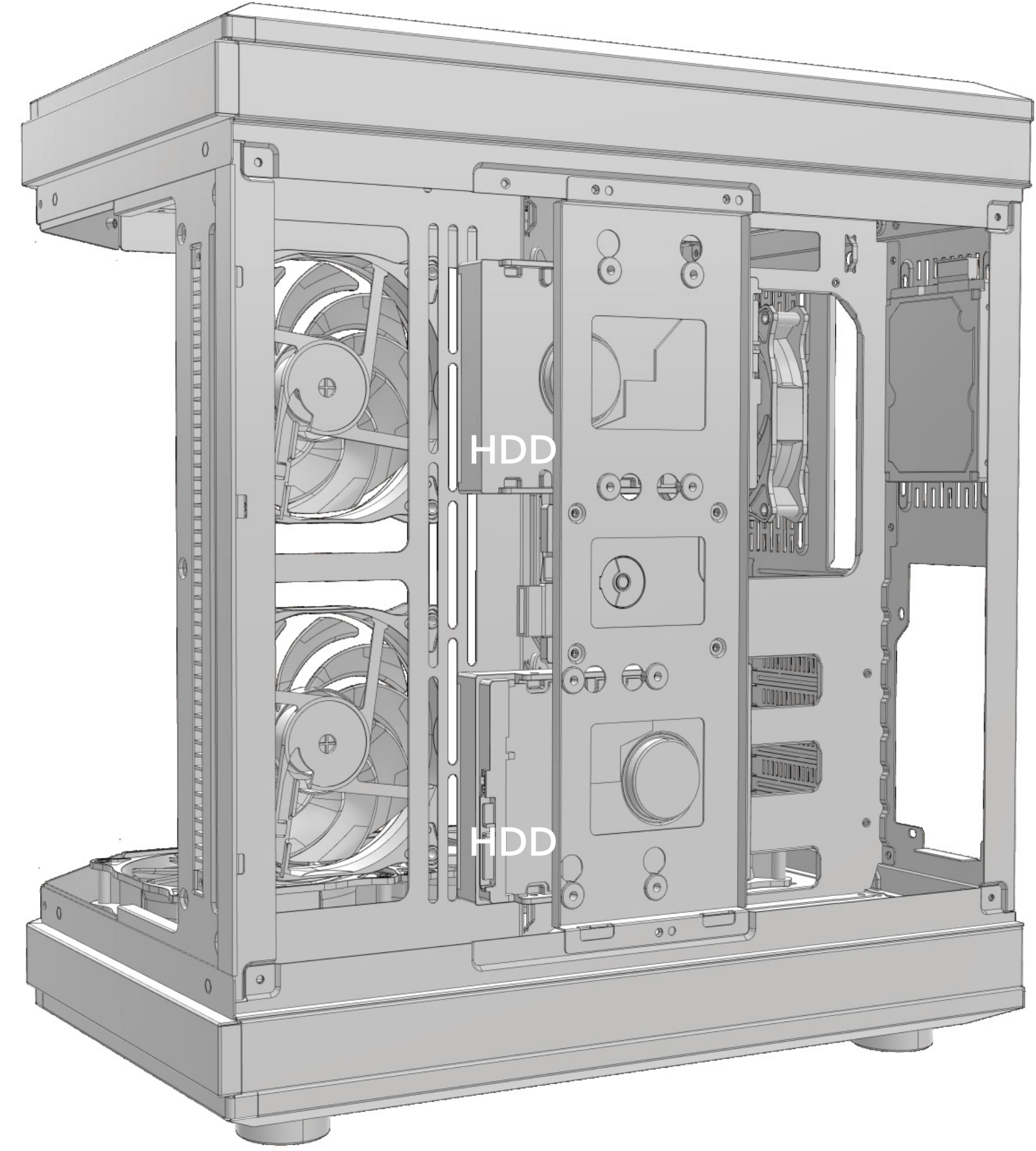
SSD install



Push the SSD into the slot, align the screw holes, and lock the 4 screws

G

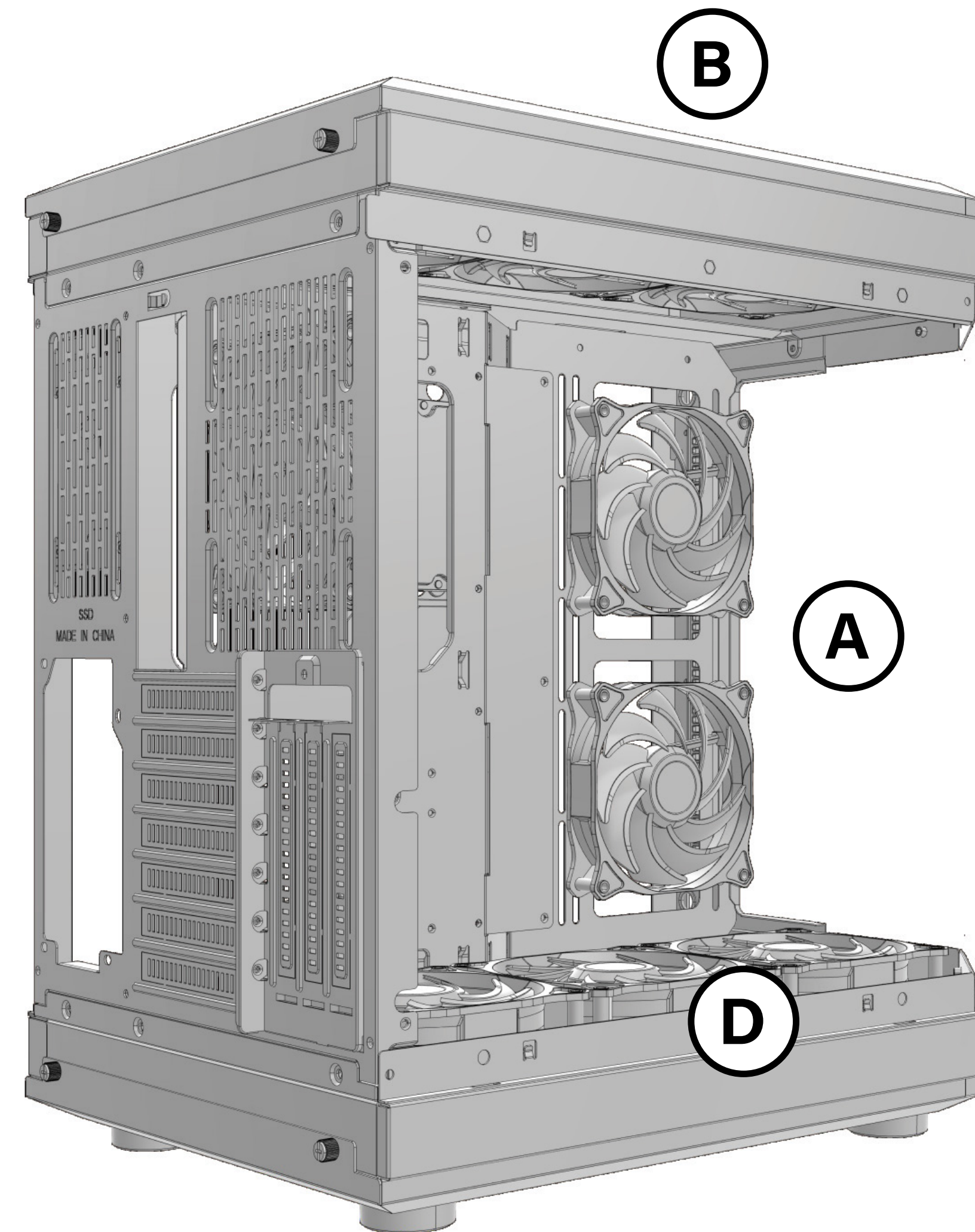
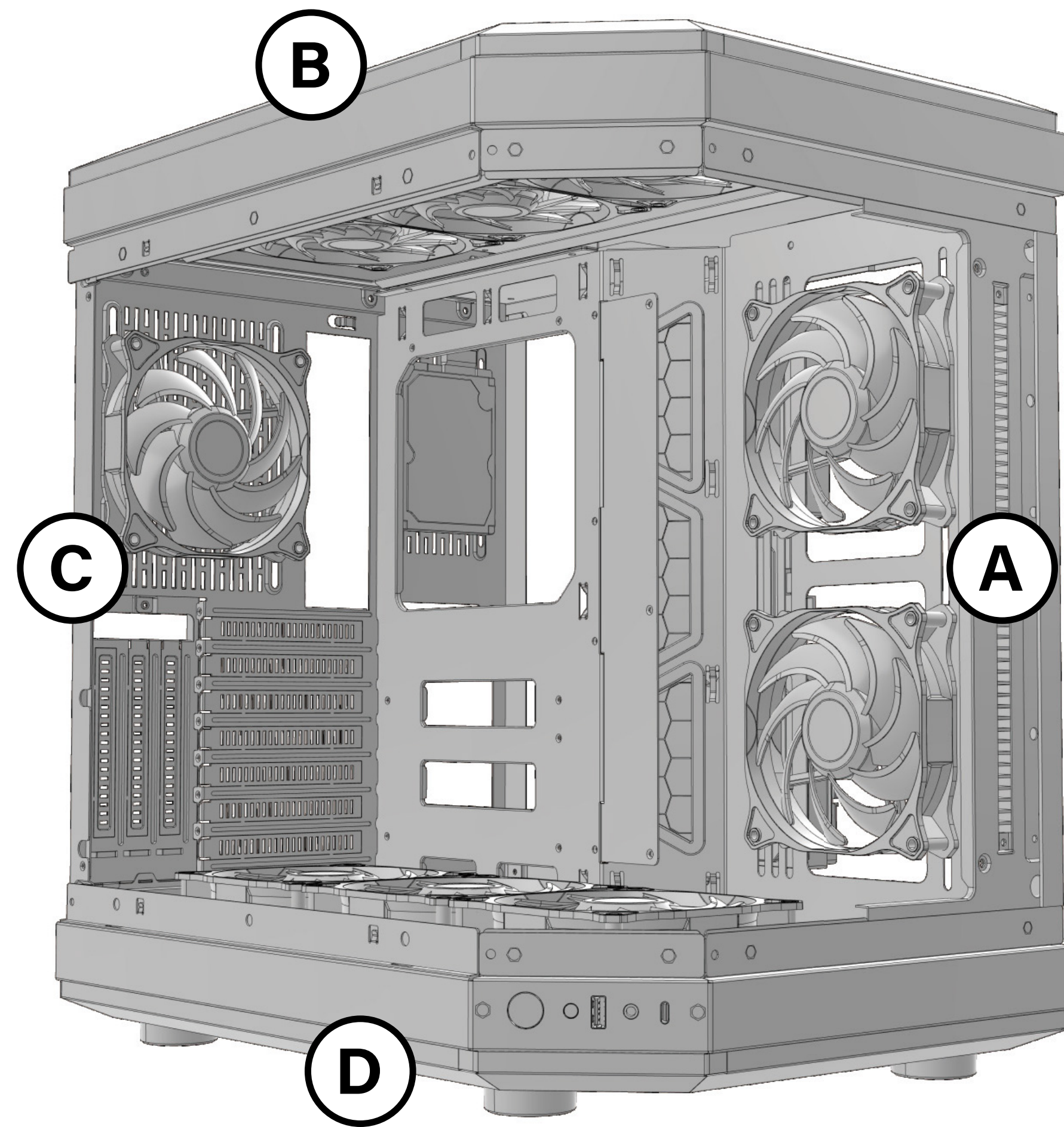
HDD install



Push the HDD into the slot, align the screw holes, and lock the 4 screws

H

Install fan and radiator (optional).



A MB Tray	
Fans	→ 2x 120mm
Radiator	up to 240mm

B TOP	
Fans	→ 3x 120mm
Radiator	up to 360mm

C REAR	
Fans	→ 1x 120mm

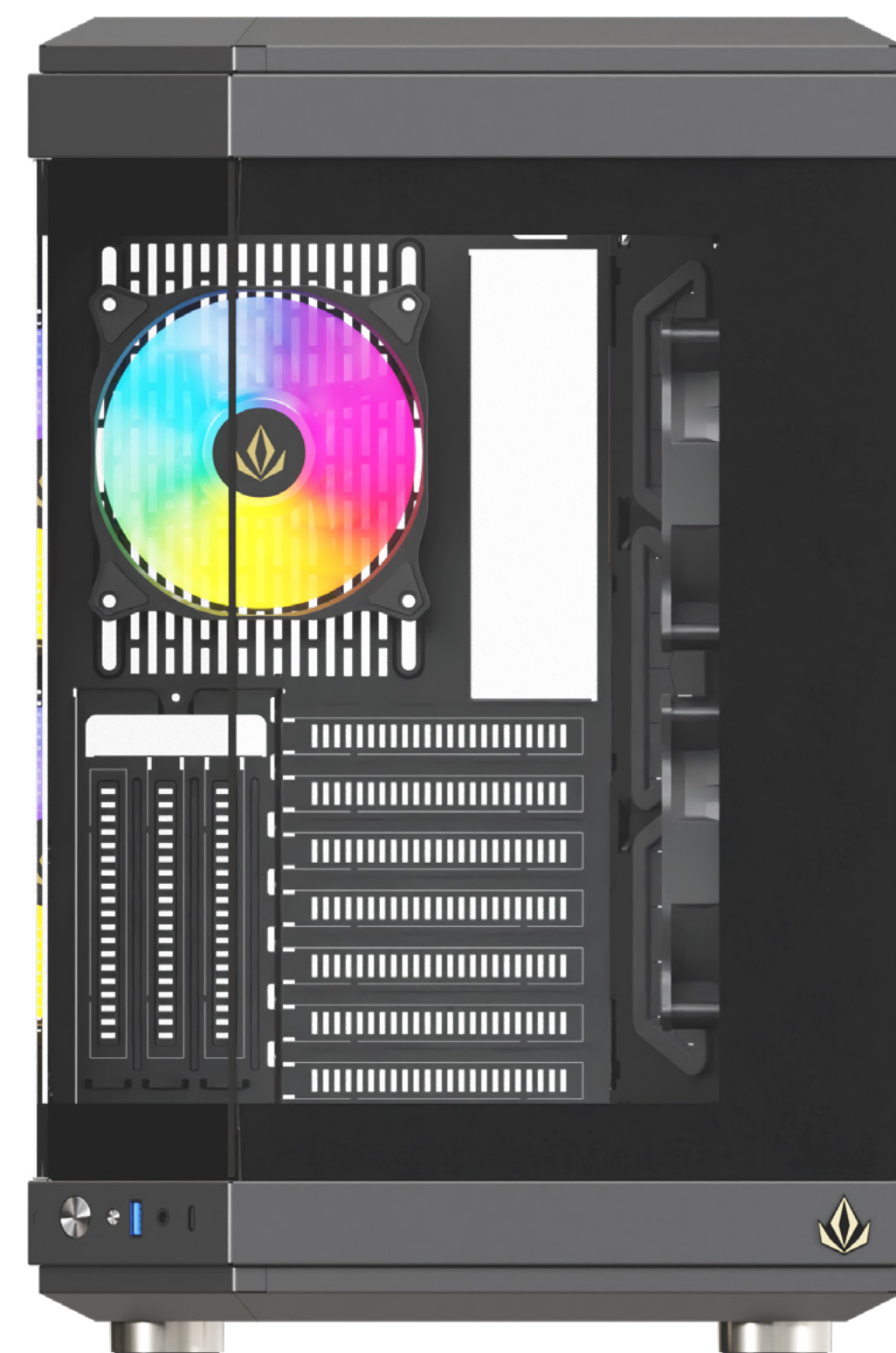
D BOTTOM	
Fans	→ 3x 120mm
Radiator	up to 360mm

ESPECIFICACIONES TÉCNICAS

MODELO	Kyber
DIMENSIONES (L x A x A)	428*310*460mm
PESO	11,23KG
MATERIAL	Acero 0,8mm SPCC, vidrio templado
Panel lateral izquierdo	Cristal templado
Panel lateral derecho	Metal
Soporte del ventilador	Bandeja MB: 2 x 120 mm
	Parte superior: 3 x 120 mm
	Fondo: 3x120mm
	Trasera: 1 x 120 mm
REFRIGERACIÓN POR AGUA	Bandeja MB: hasta radiador de 240 mm
	Superior: radiador de hasta 360 mm
	Parte inferior: radiador de hasta 360 mm
BAHÍAS DE DISCO	3.5"HDD x 2
	2.5"SSD x 2
RANURAS DE EXPANSIÓN	x 7+3
E/S	USB 3.0 x1
	TYPE C x1
	Audio HD
TIPO DE PLACA BASE	ATX/MATX/ Mini-ITX
Posición y tipo de fuente de alimentación	Fuente de alimentación inferior y ATX (150-180 mm)
Longitud máxima de la tarjeta VGA	400mm
Altura máxima del disipador de CPU	185mm
Gestión de cables	24mm



310mm



428mm





DIAGRAMA KYBER

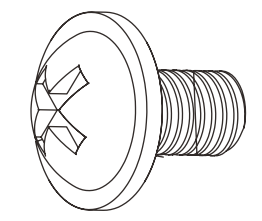
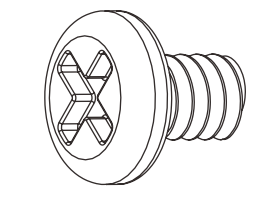
- 1 Filtros de polvo
- 2 Panel IO
- 3 Cristal templado
- 4 Panel de alimentación
- 5 Panel trasero

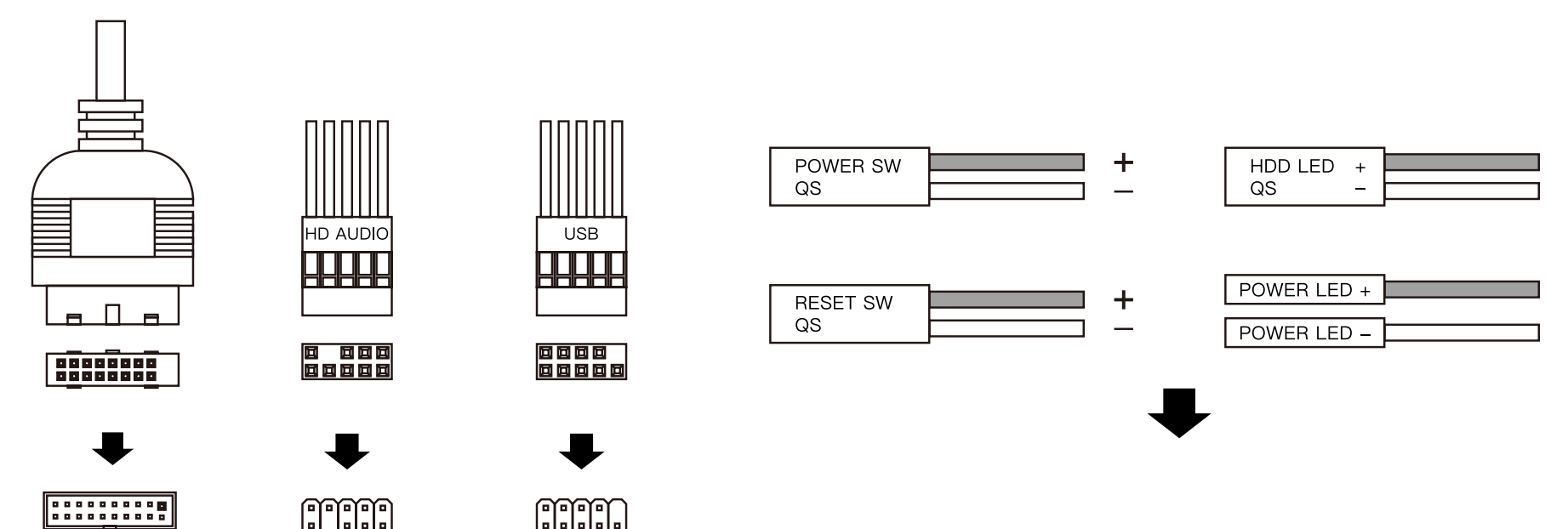
CONECTORES I/O DEL PANEL FRONTAL Y DE LA PLACA BASE



Alimentación Restablecer USB 3.0 Tipo-C Audio HD

BOLSA DE ACCESORIOS

- 1  **x18** Tornillos de la placa base
- 2  **x8** Tornillos laterales del disco duro
- 3  **x8** Tornillos HDD
- 4  **x4** Pilar de cobre
- 5  **x5** Sujetacables



INSTALACIÓN BÁSICA

- A** Retirar e instalar los paneles laterales de cristal

- B** Instale la fuente de alimentación.

- C** Instale la placa base.

- D** Instalación de la tarjeta gráfica

- E** Desmontaje del panel

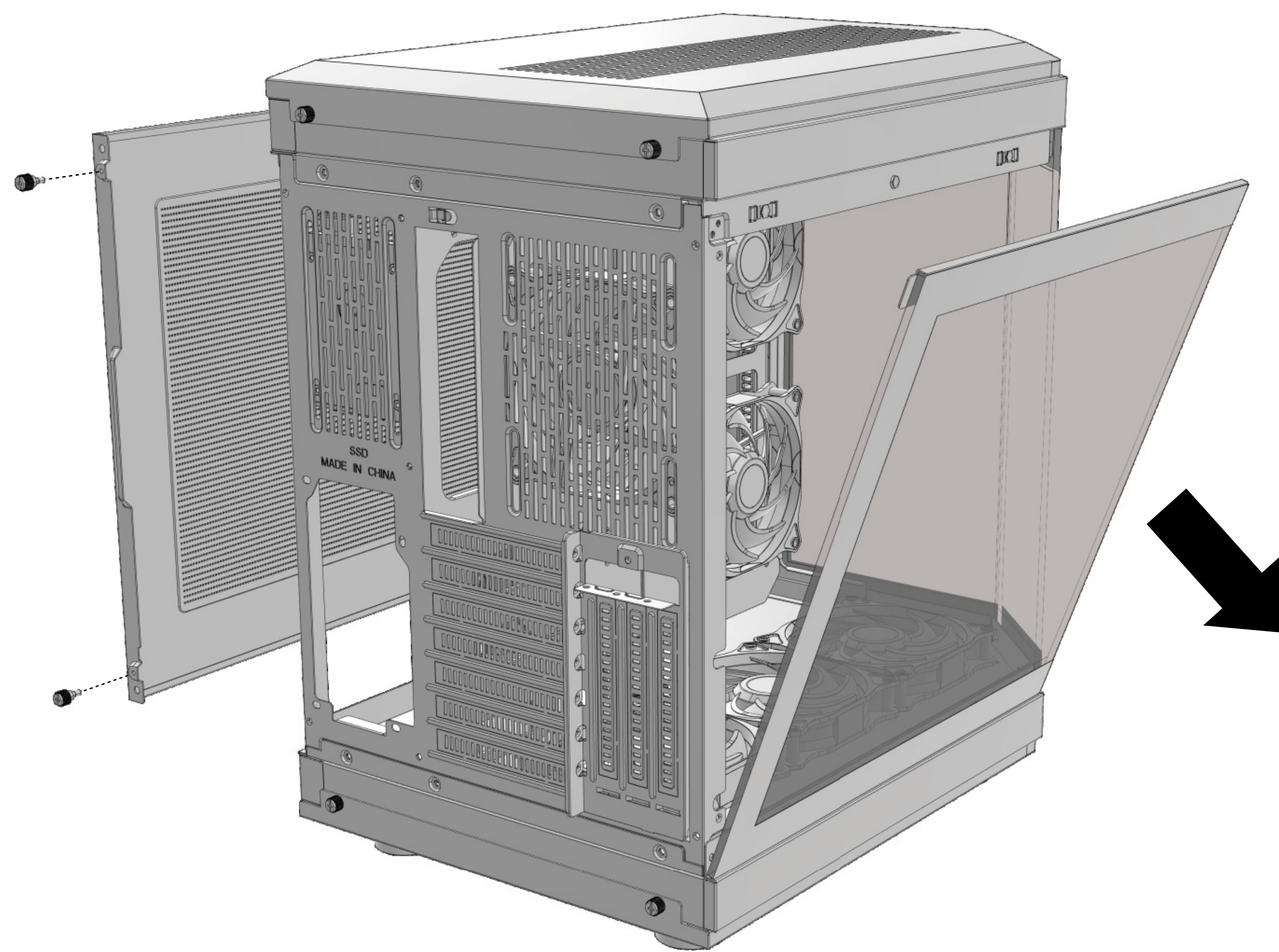
- F** Instalación de SSD

- G** Instalación del disco duro

- H** Instale el ventilador y el radiador (opcional).

A

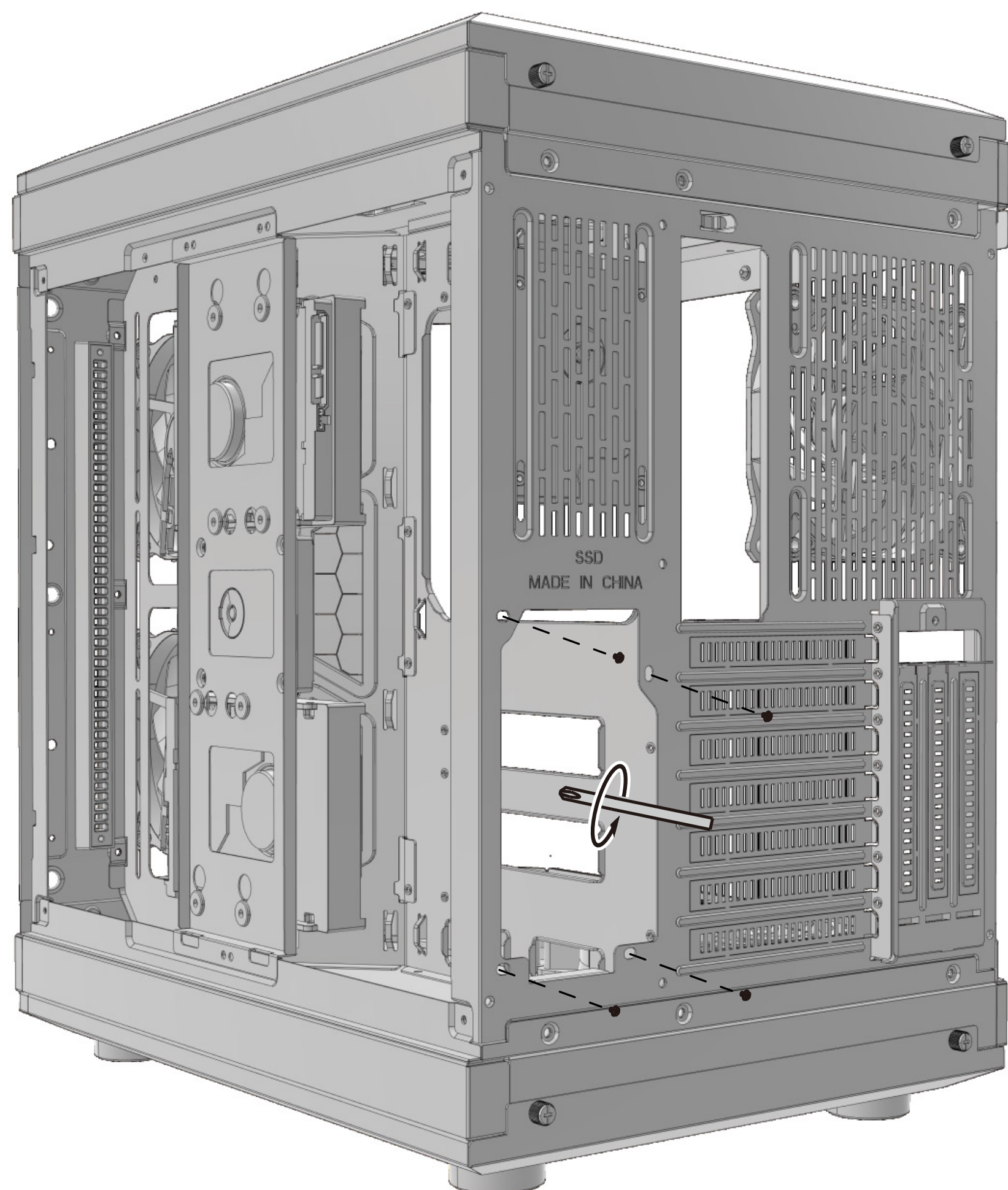
Retirar e instalar los paneles laterales de cristal



La forma de apertura de la chapa lateral es por clip (sin tornillos).
Retire la placa lateral de hierro: retire los dos tornillos de la parte trasera.

B

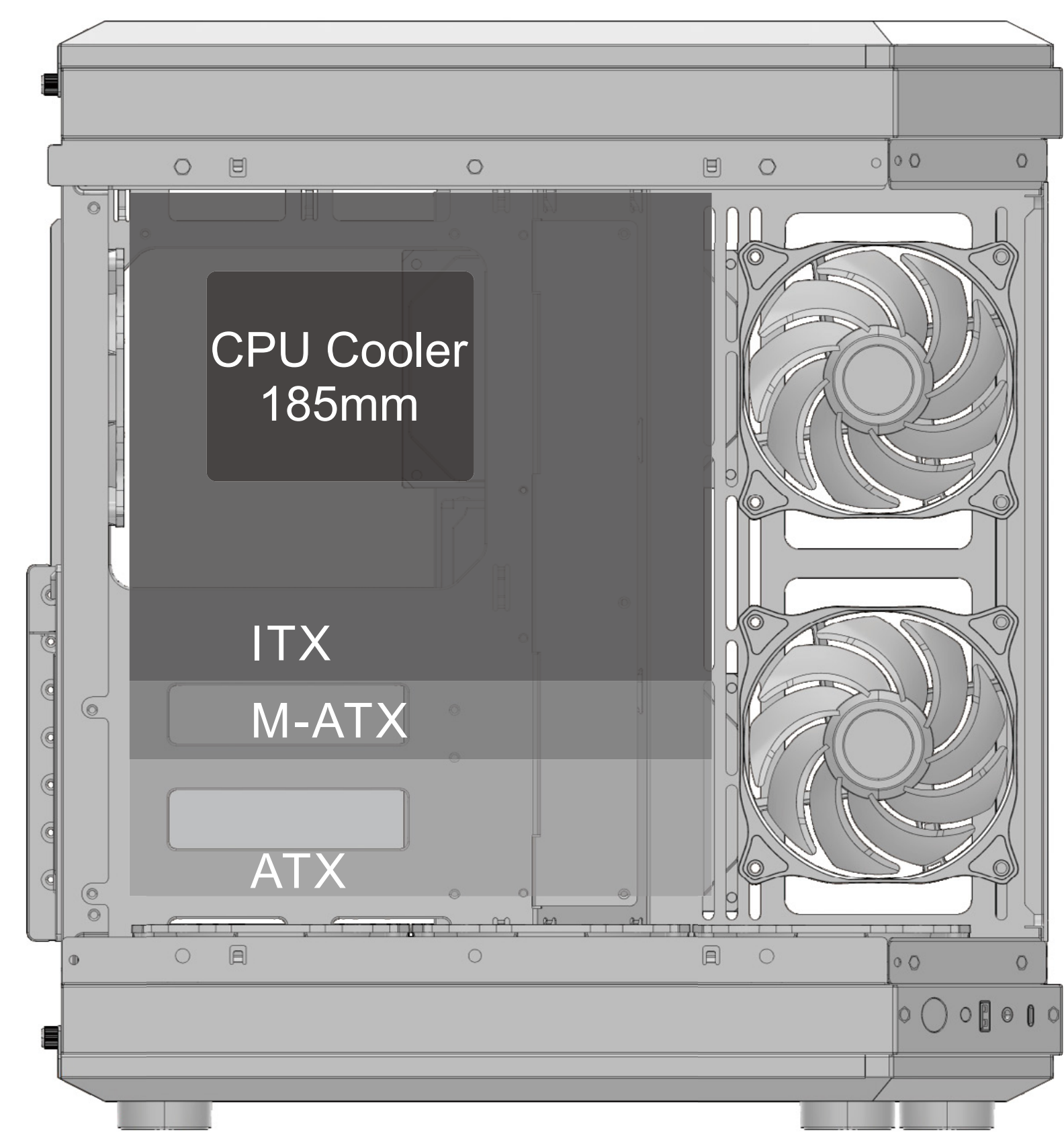
Instale la fuente de alimentación.



La fuente de alimentación puede fijarse alineando el tornillo de la figura con la posición del orificio.
Nota: según el tipo de fuente de alimentación, la posición de los orificios puede variar ligeramente.

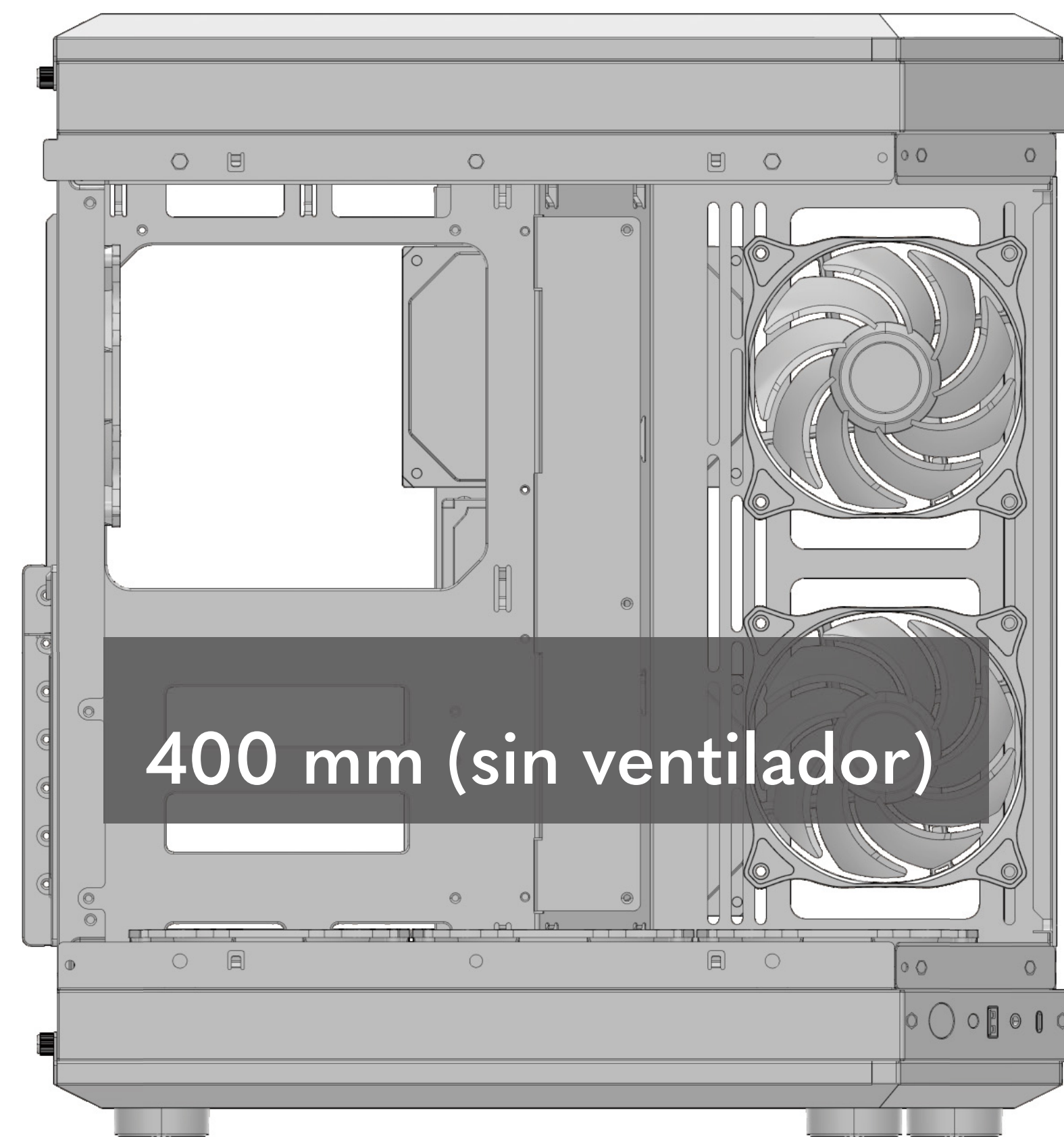
C

Instale la placa base.



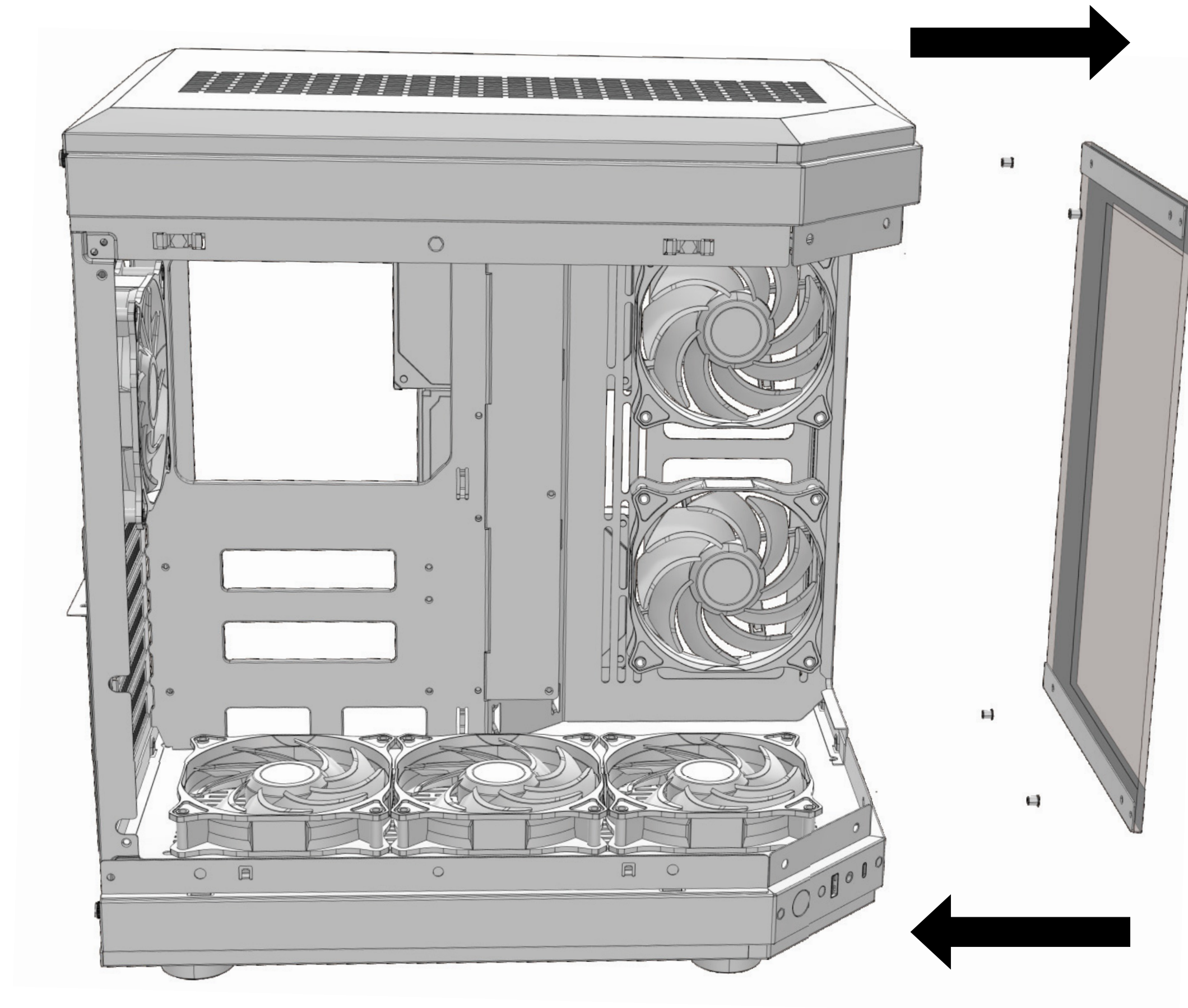
Según el tipo de placa base (ATX/M-ATX/ITX), puede que sea necesario reordenar manualmente los pilares de cobre de acuerdo con las ubicaciones de fijación específicas de su placa base. Límite de altura de la CPU: 185 mm

D Instalación de la tarjeta gráfica



Longitud VGA:
Se pueden instalar 400mm sin ventilador,
370mm con ventilador

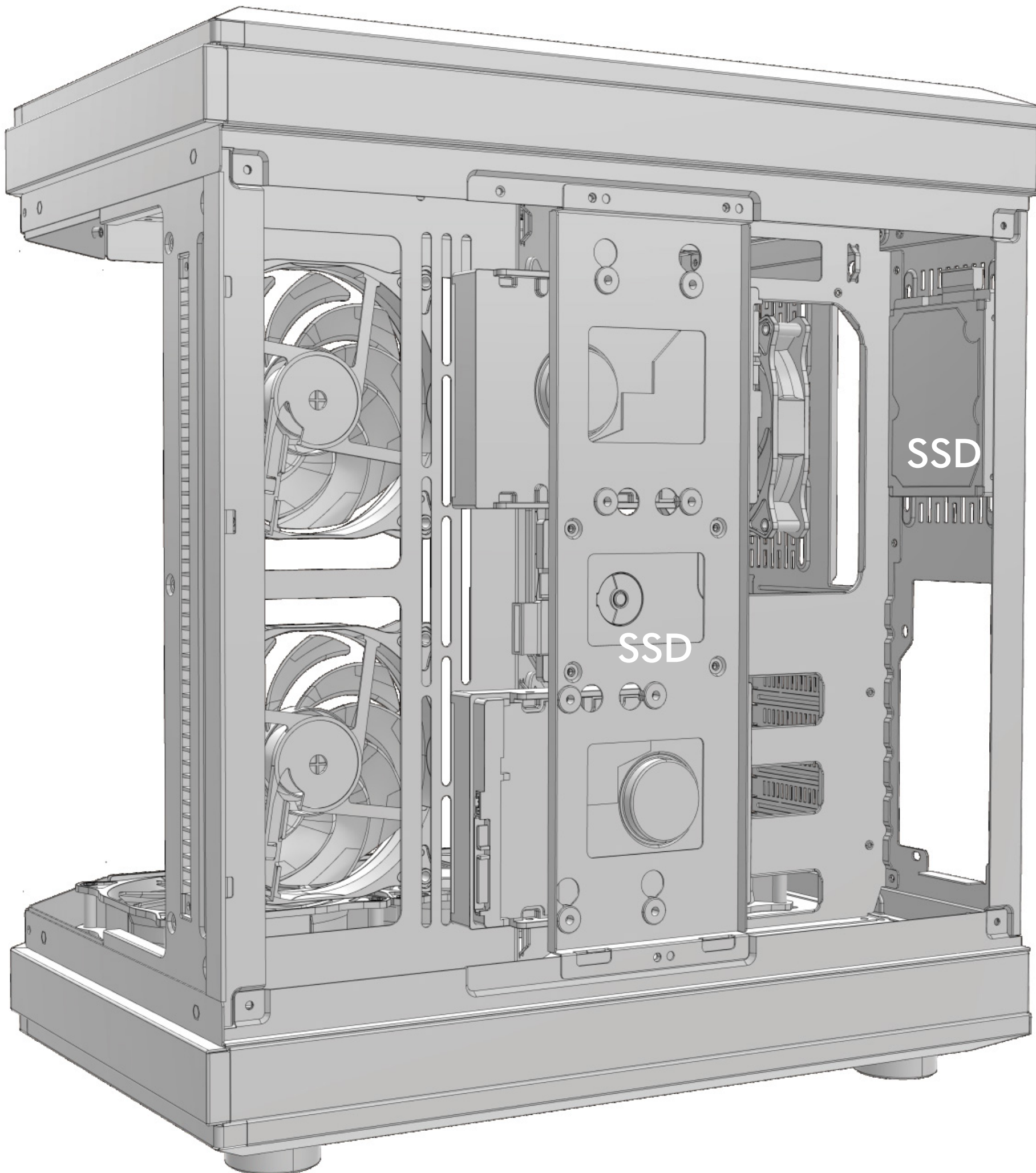
E Desmontaje del panel



Instalación: Encaja el panel en el panel frontal y fíjalo con tornillos desde el interior del chasis
Desmontaje: Desatornille los tornillos del interior del chasis y retire el panel

F

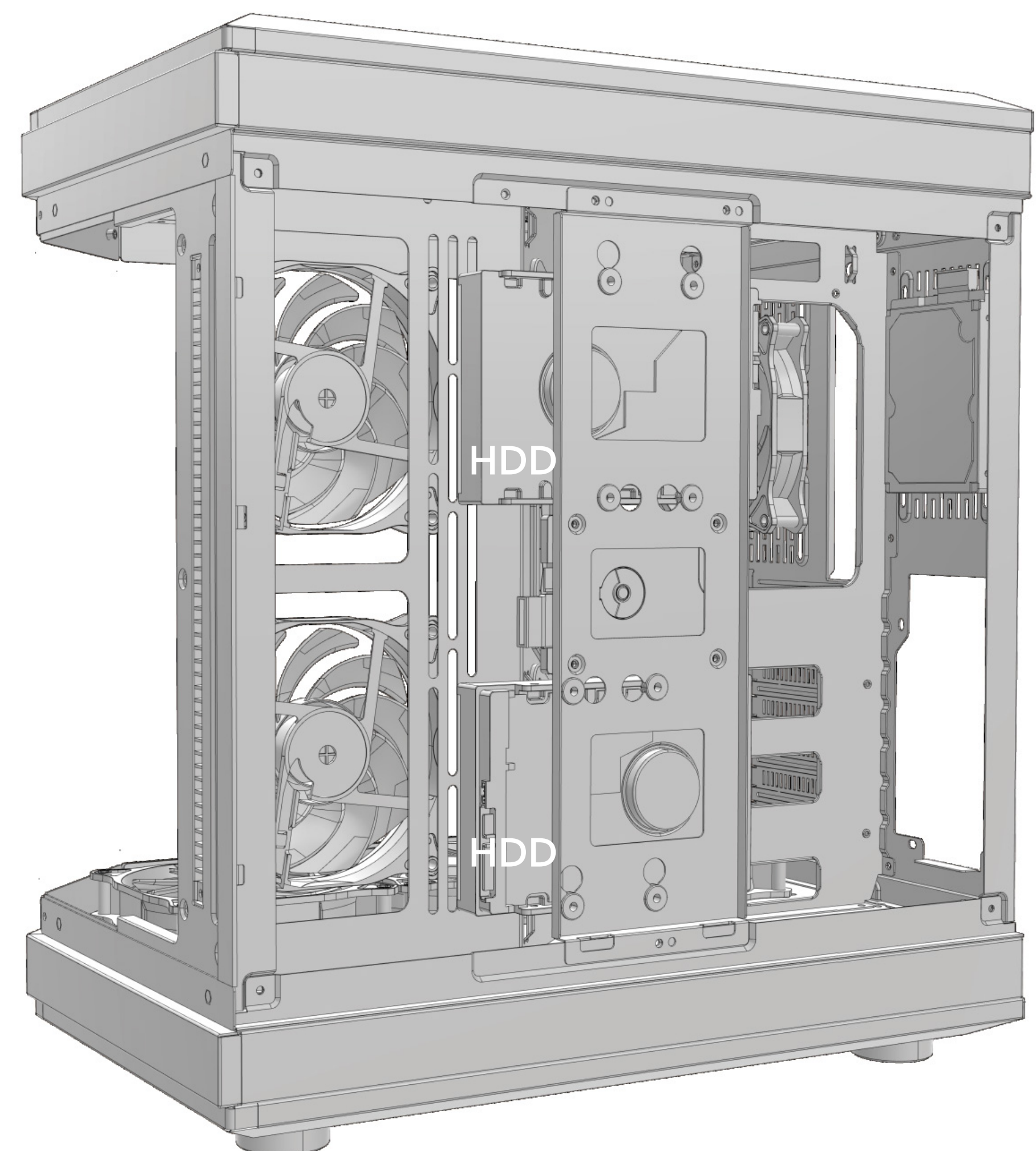
Instalación de SSD



Empuje el SSD en la ranura, alinee los agujeros Phe scrtw, y bloquee el 4 scnws

G

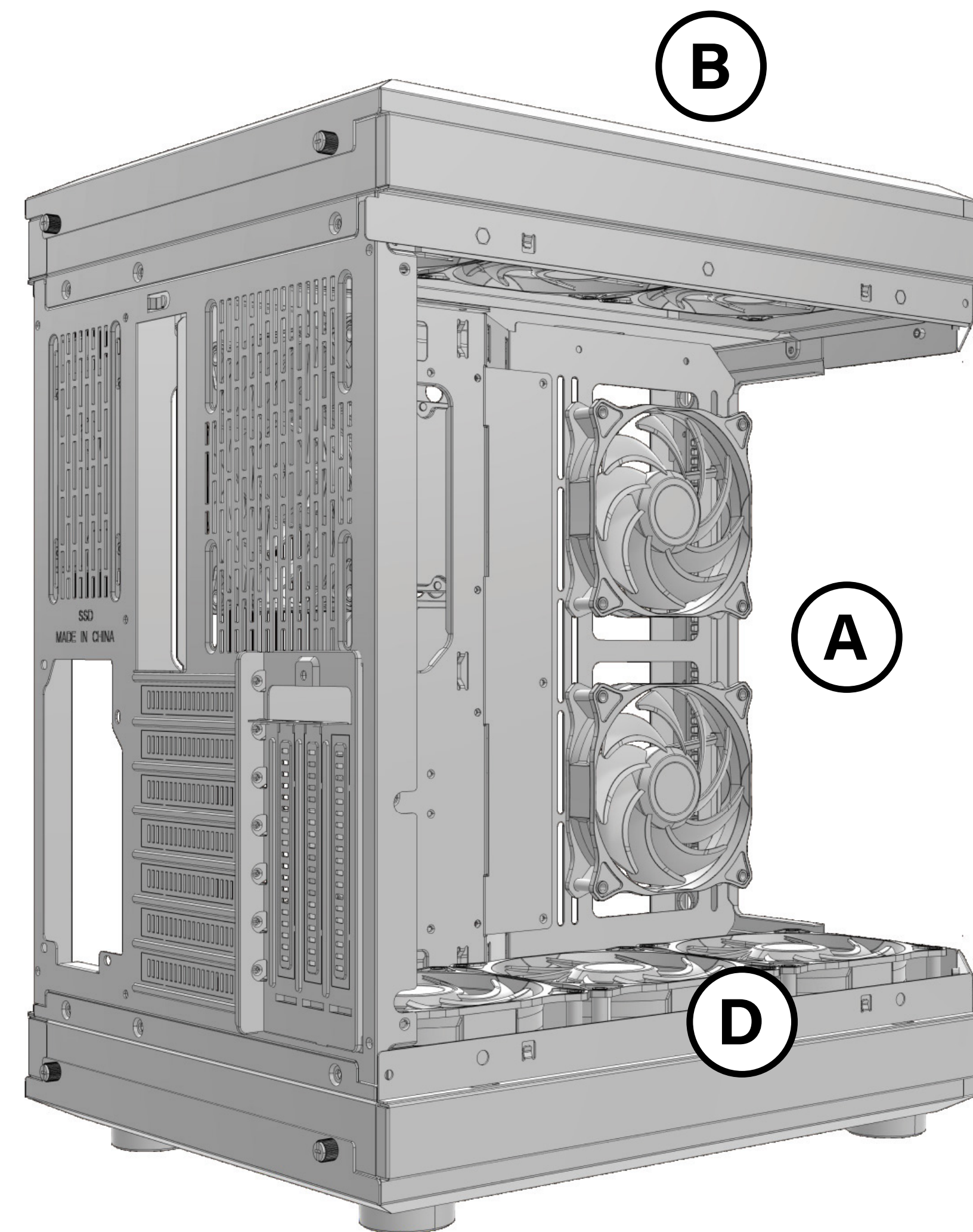
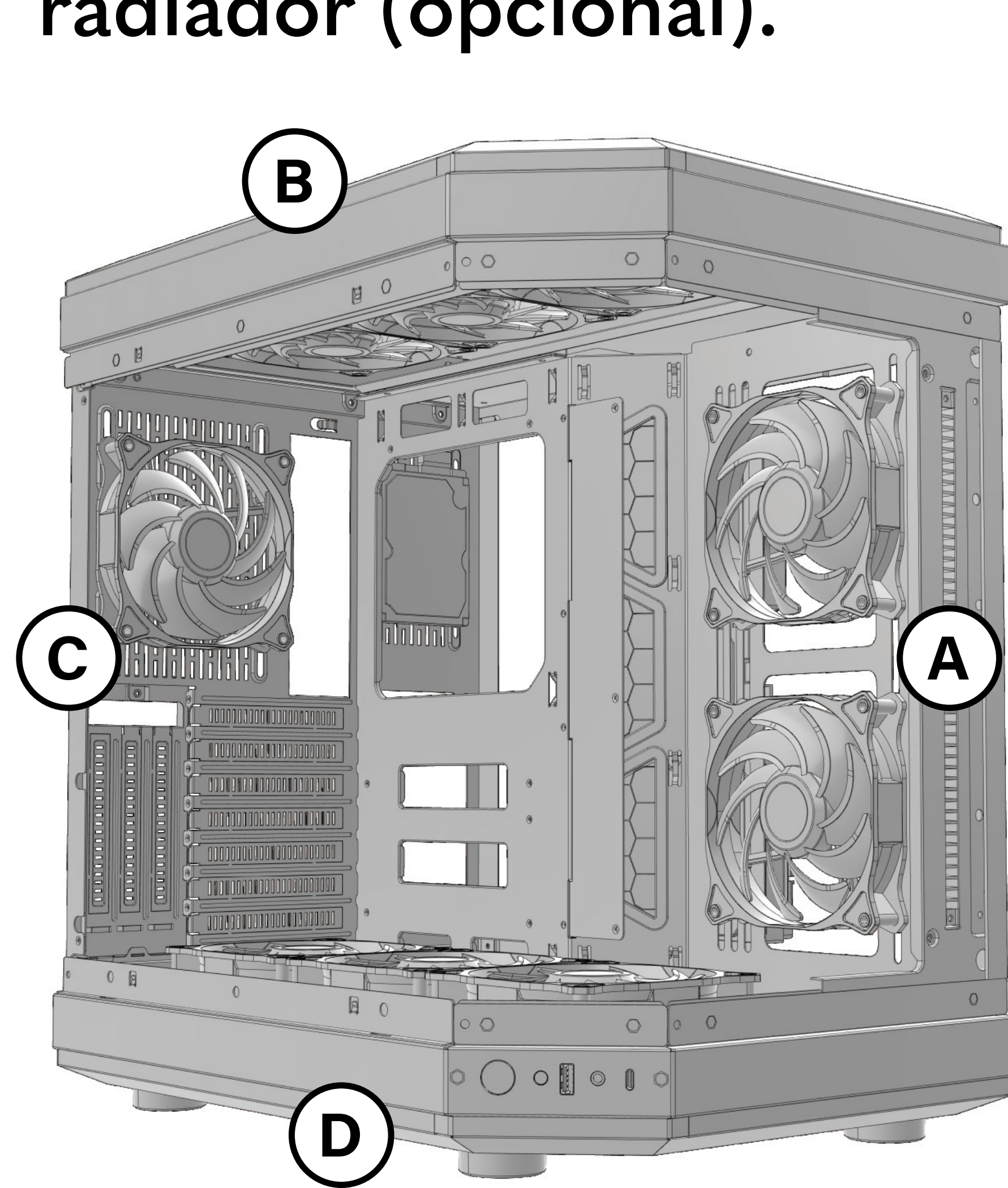
Instalación del disco duro



Introduzca el disco duro en la ranura, alinee los orificios de los tornillos y bloquee los 4 tornillos.

H

Instale el ventilador y el radiador (opcional).



A

Bandeja MB

Ventiladores → 2x 120mm

Radiador hasta 240mm

B

TOP

Ventiladores → 3x 120mm

Radiador hasta 360mm

C

TRASERO

Ventiladores → 1x 120mm


D

FONDO

Ventiladores → 3x 120mm

Radiador hasta 360mm



 FORGEON
KYBER