



 FORGEON

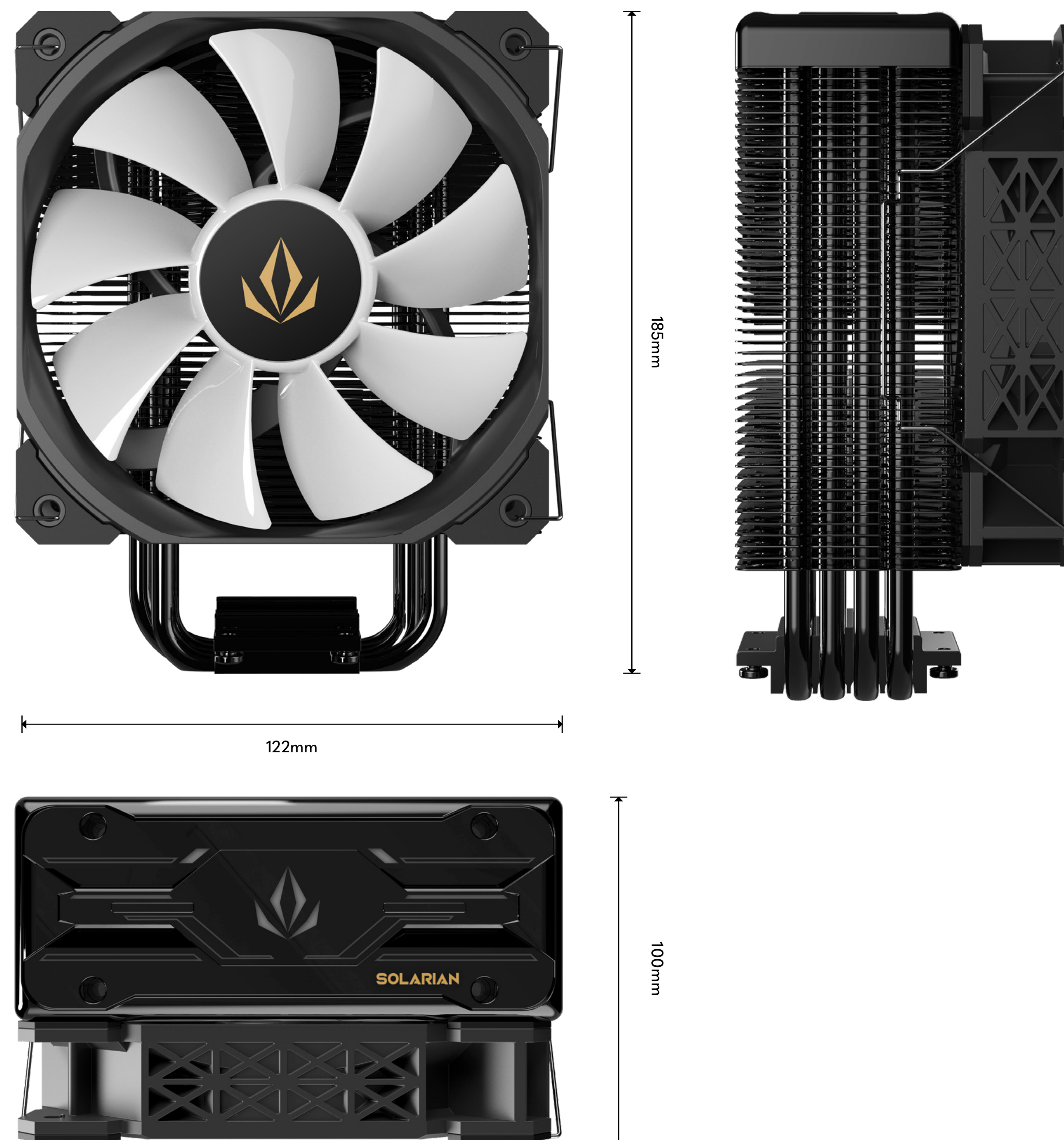
# SOLARIAN

INSTRUCTIONS MANUAL  
MANUAL DE INSTRUCCIONES



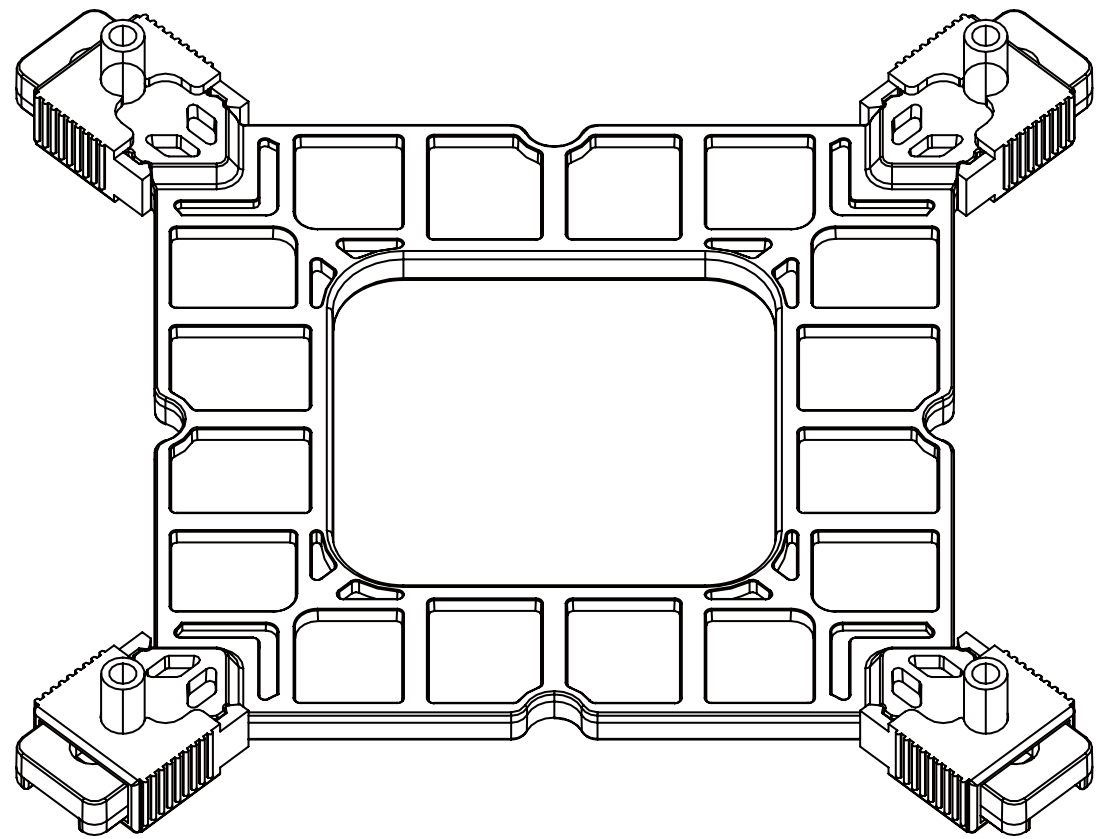
# TECHNICAL SPECIFICATIONS

Model	FORGEON Solarian
SUPPORTS	Intel → 115X/ 1366 /1200 AMD → AM5/AM4/FM2 / FM1 / AM3+ / AM3 / AM2+ / AM2
Dimension	158mm x 122mm x 76mm
Weight	0,6Kg
Fan Dimensions	120mm x 120mm x 25mm
Fan Speed (RPM)	800 - 1800 RPM ± 10%
Fan Airflow	60 CFM±10%
Static Pressure	2,3mm/H2O±10%
Fan noise level	27,5dB(A)±10% MAX
Bearing Type	Hydrostatic Bearings
Life Expectancy	50.000h
Heatpipes	4 Heatpipes
TDP max	130W
PWM	Yes
Voltage	12V 0,3A ±10%
Connector	12v power 4pin (PWM)
A-RGB	YES, 3pin 5V
Heatsink material	Aluminium, Copper
Parts	1x Solarian 1x Installation set for Intel/AMD with thermal paste included



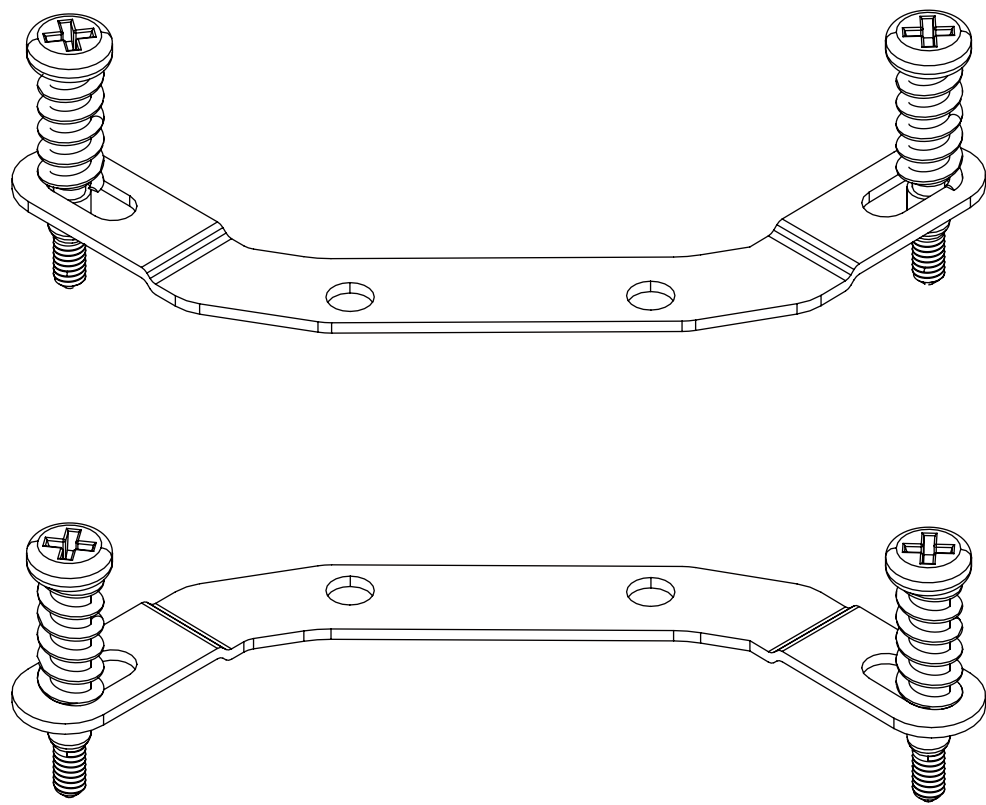
# ACCESSORY BAG

A



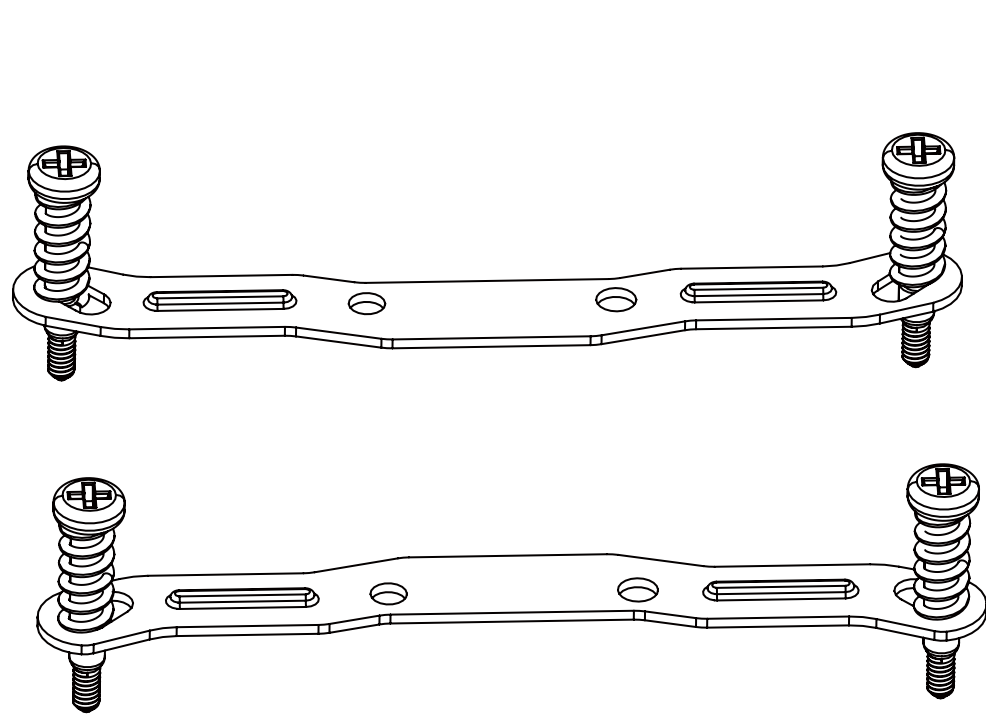
Backplate Intel

B



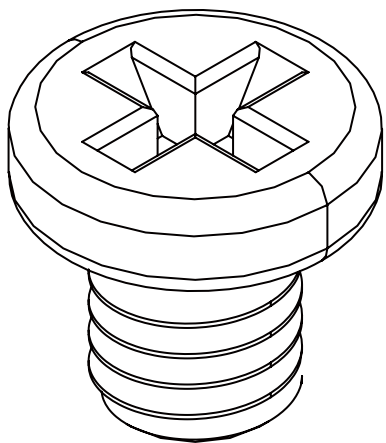
Intel Mount bracket

C



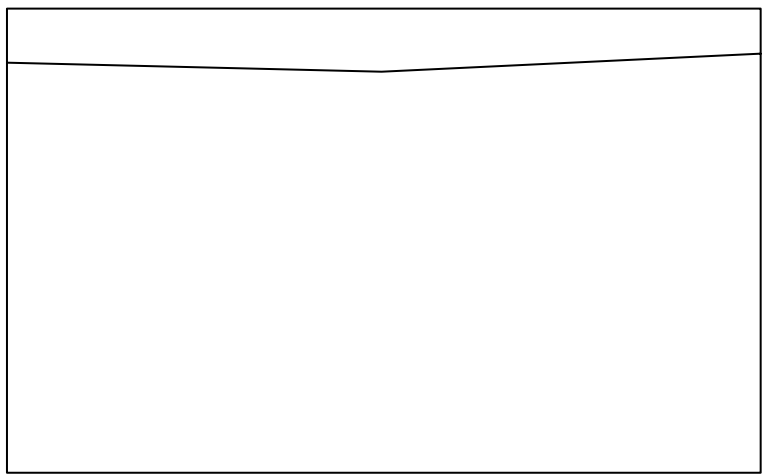
AMD Mount bracket

E



Bracket fix screw x4

F



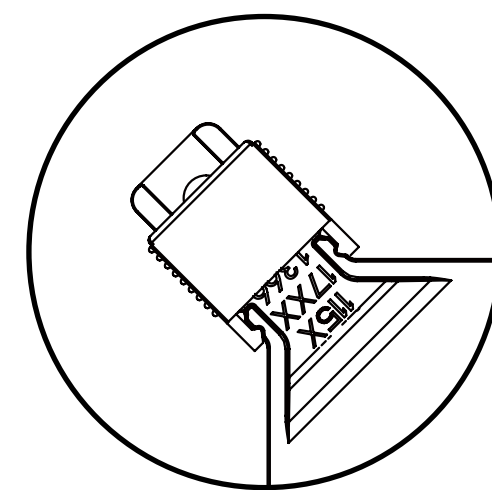
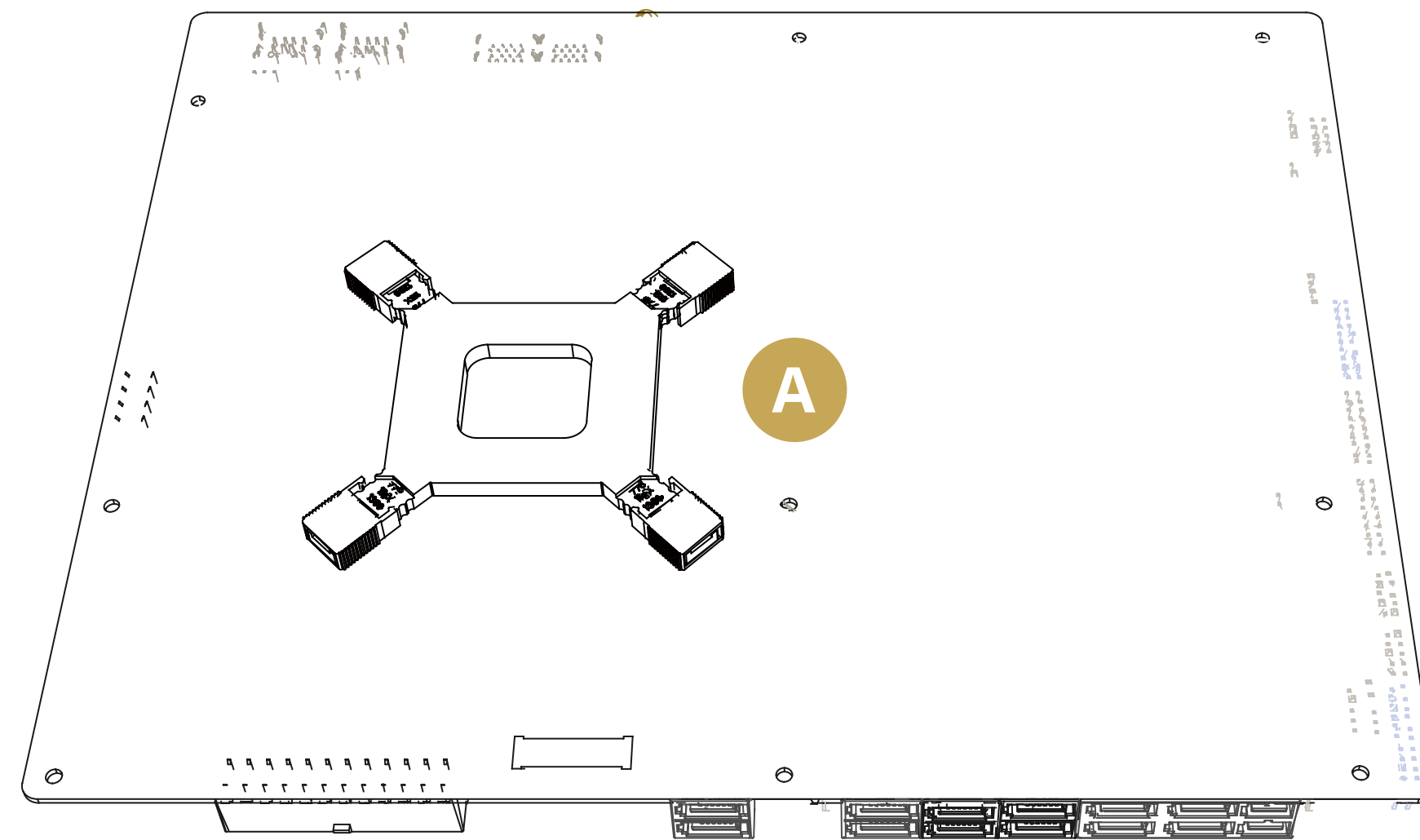
Thermal grease

# 1

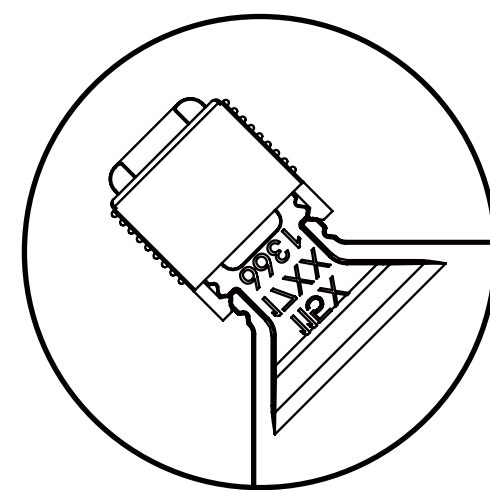
## BACKPLATE INSTALLATION

### INTEL LGA 115X/1366/1200

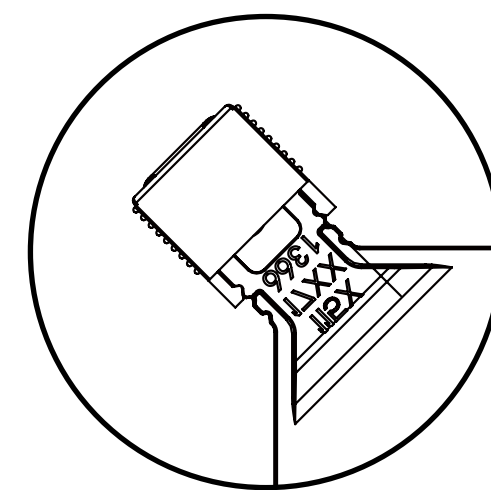
Align the base with the holes on the back of the motherboard, using the four adjustable fasteners on each corner.



LGA115X



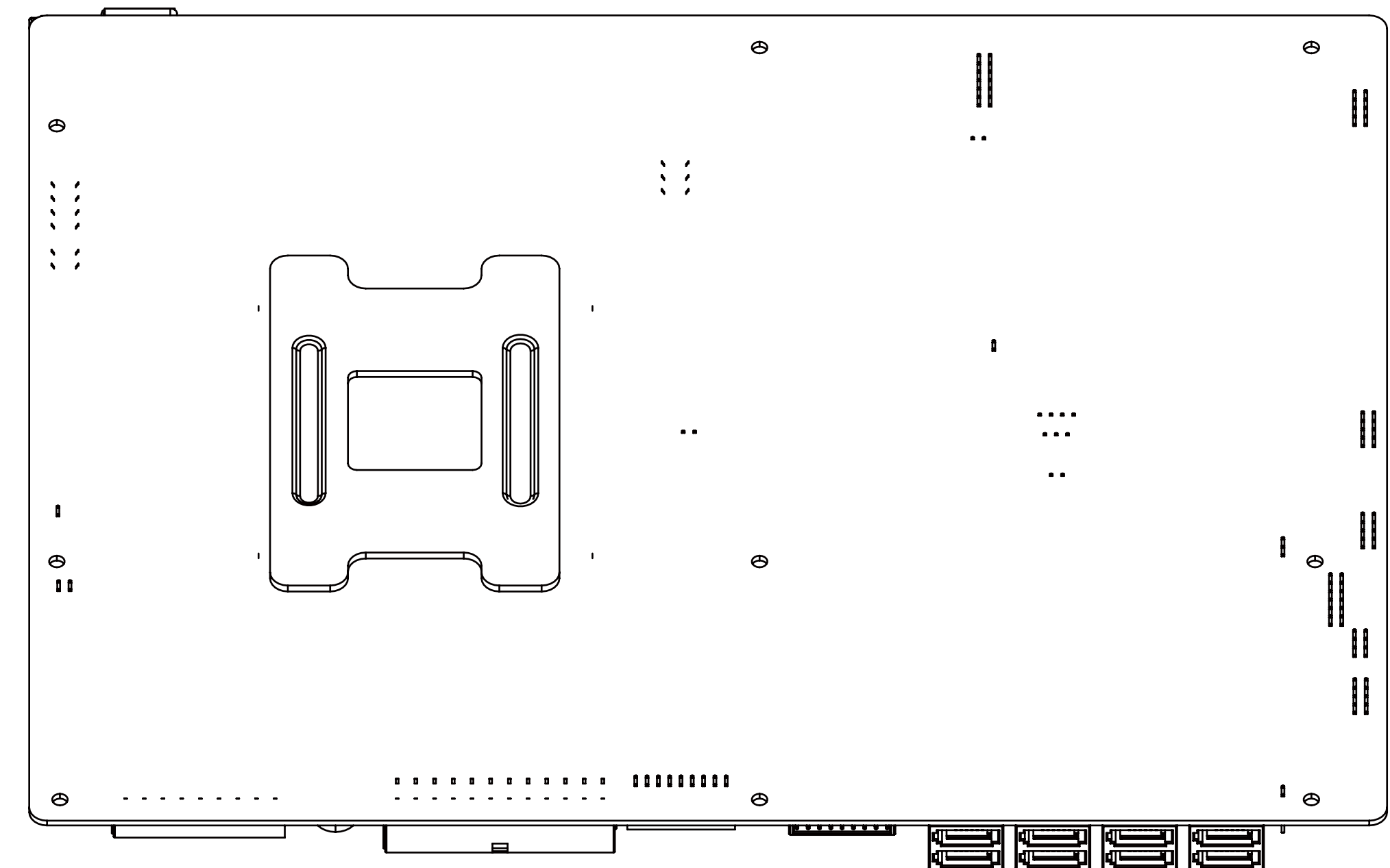
LGA17XX



LGA1366X

### AMD AM5/AM4/FM2/FM1/AM3+/AM3 /AM2+/AM2

Align the base with the holes on the back of the motherboard, using the four adjustable fasteners on each corner.



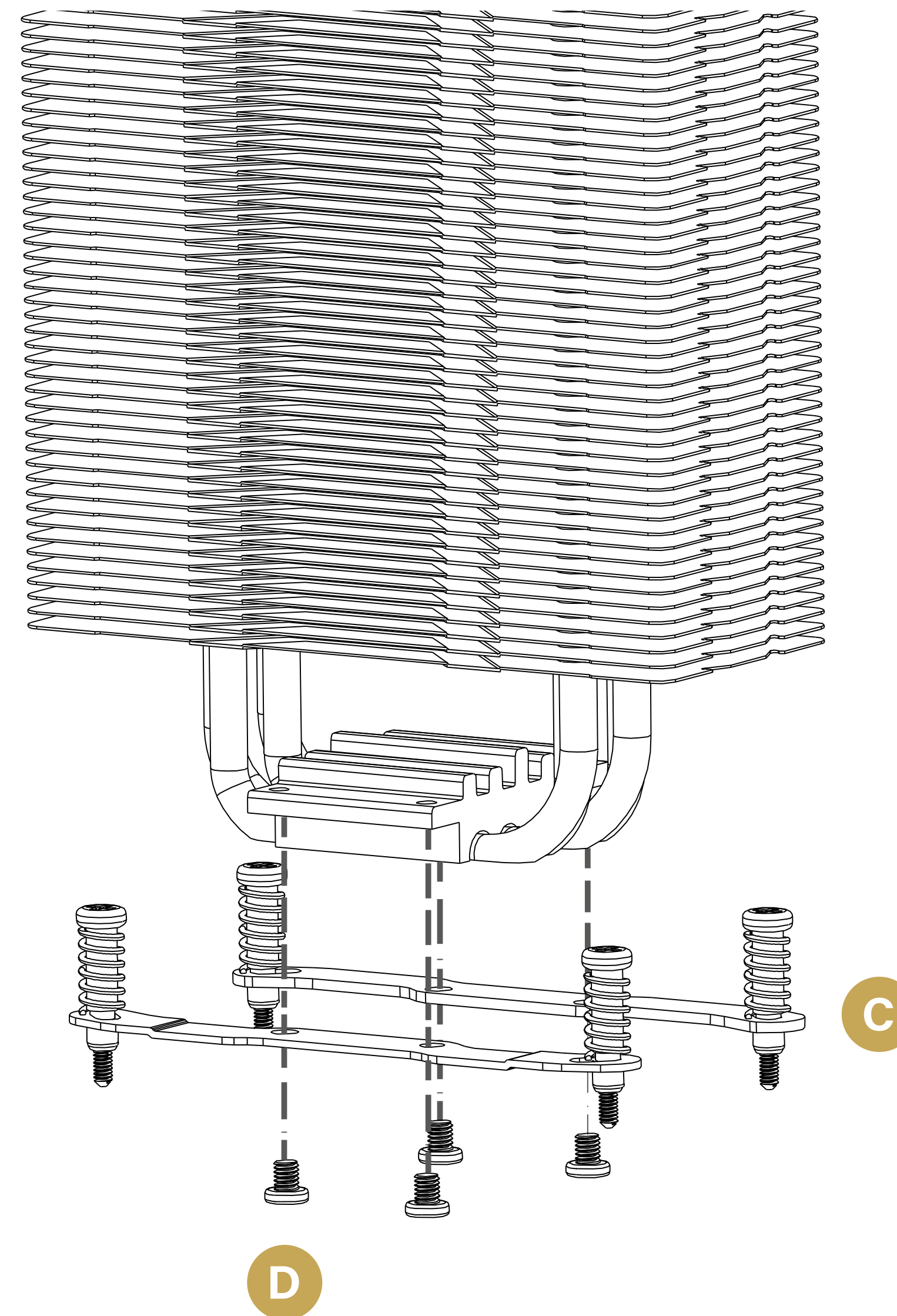
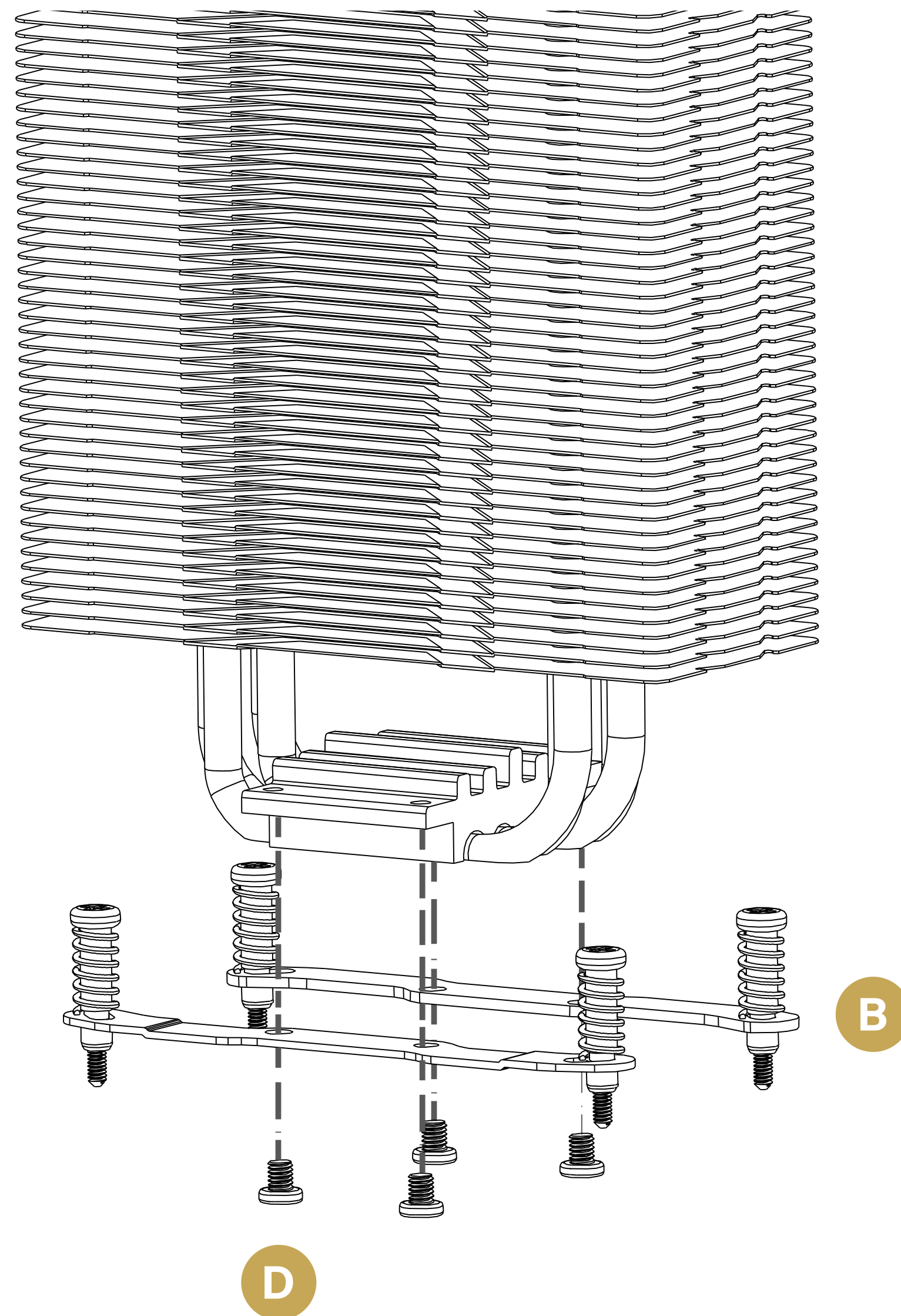


# 2

## BRACKET INSTALLATION

INTEL  
LGA 115X/1366/1200

AMD  
AM5/AM4/FM2/FM1/AM3+/AM3 /AM2+/AM2

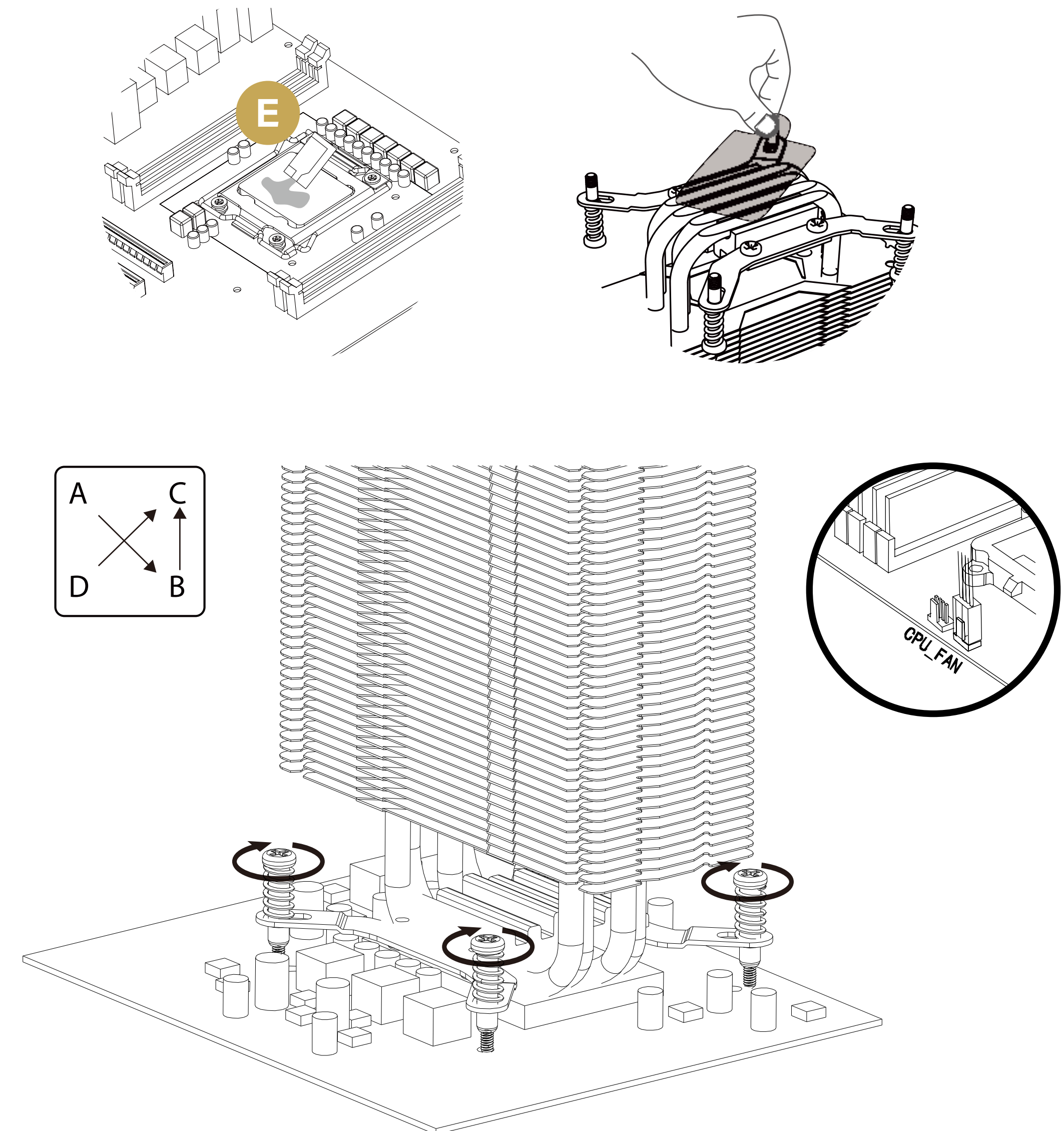
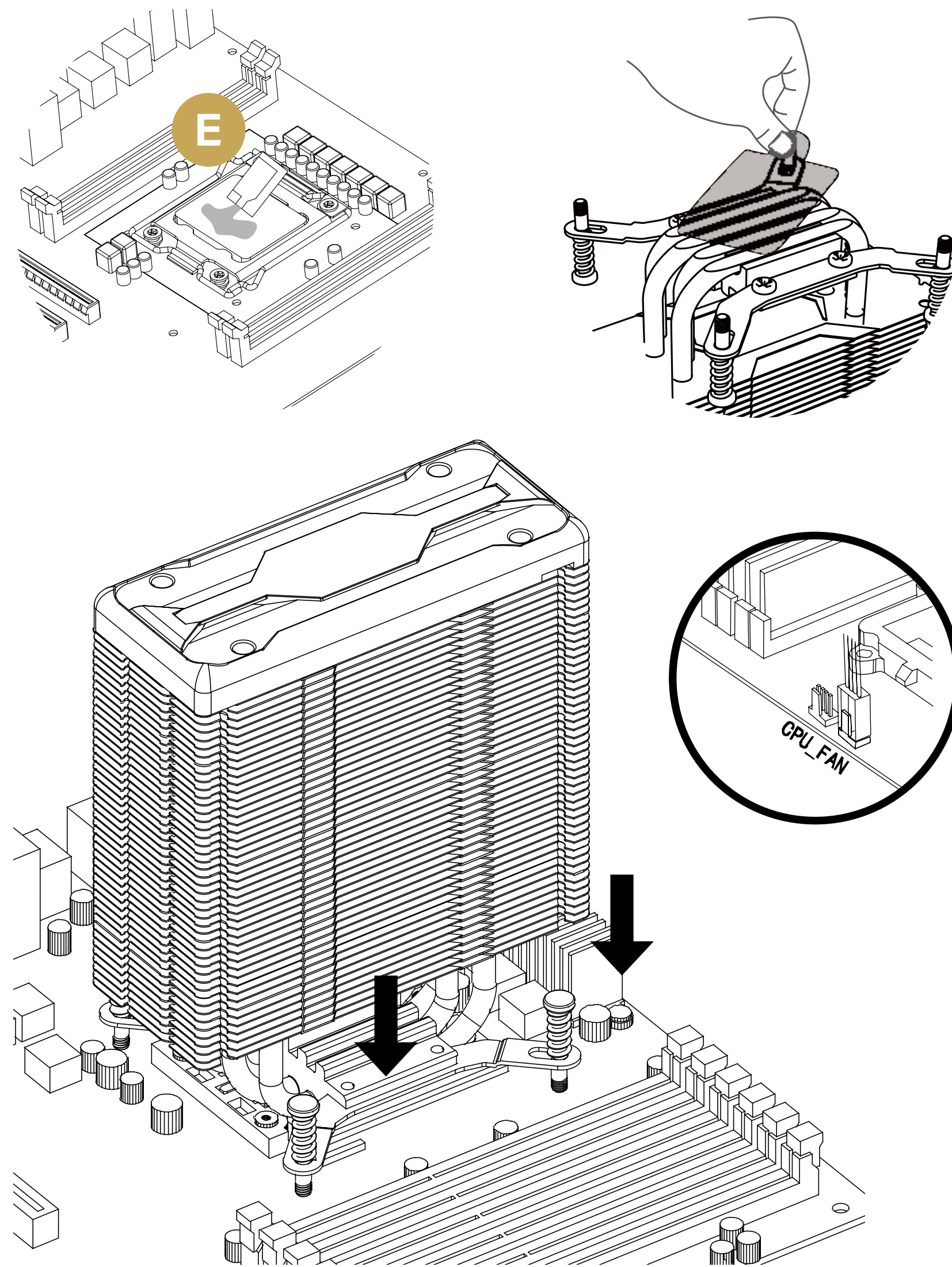


# 3

## INSTALLATION

INTEL  
LGA 115X/1366/1200

AMD  
AM5/AM4/FM2/FM1/AM3+/AM3 /AM2+/AM2





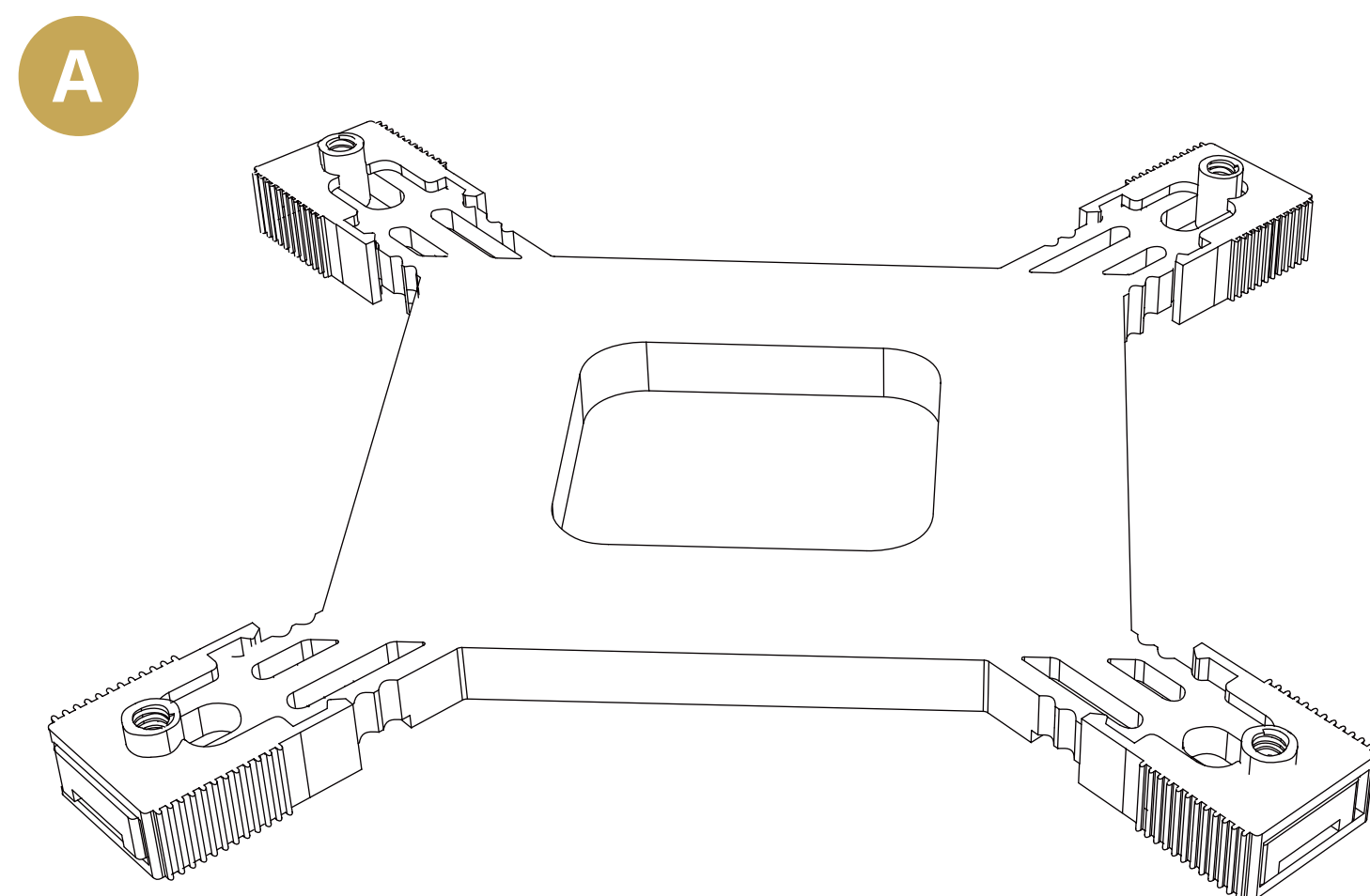
# ESPECIFICACIONES TÉCNICAS

ES

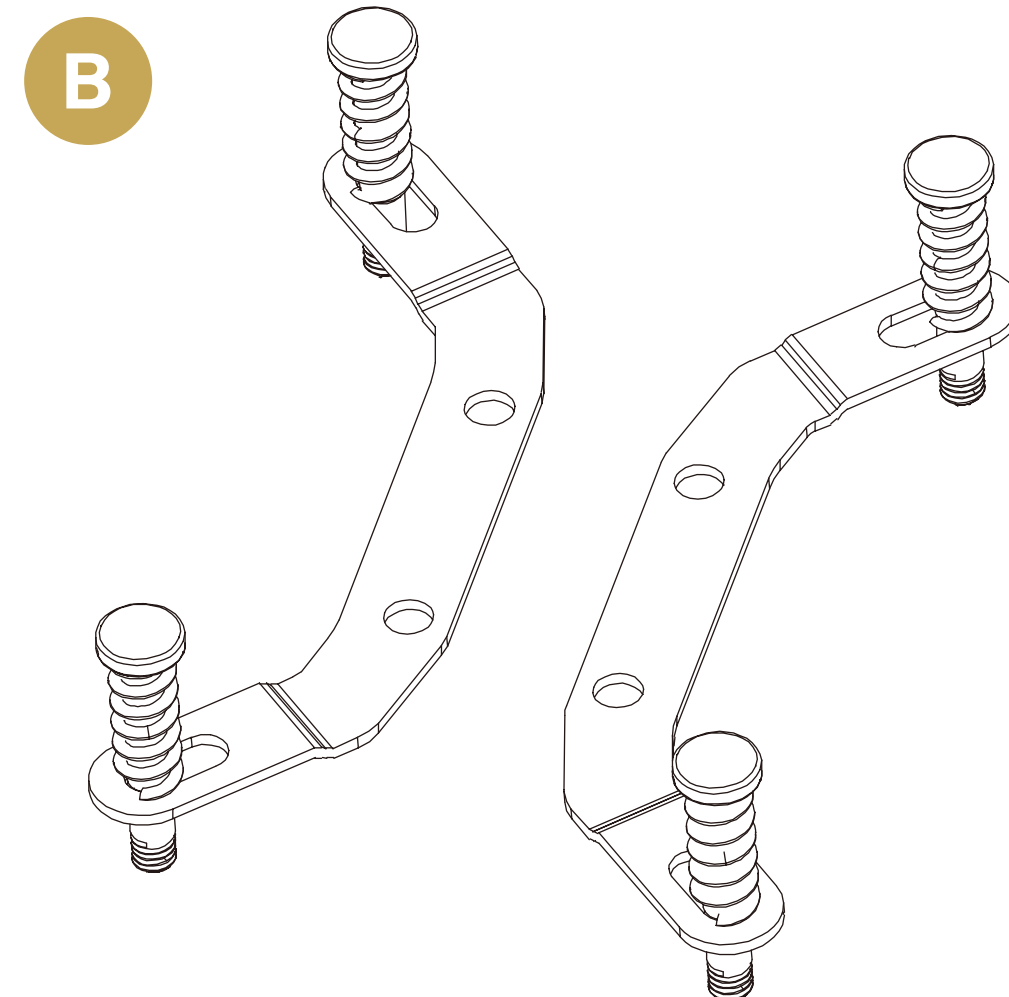
Modelo	FORGEON Solarian
COMPATIBLE	Intel → 775 / 115X/ 1366 /1200 AMD → AM4/FM2 / FM1 / AM3+ / AM3 / AM2+ / AM2
Dimensiones	158mm x 122mm x 76mm
Peso	0,6Kg
Dimensiones Ventilador	120mm x 120mm x 25mm
Velocidad máxima (RPM)	800 - 1800 RPM ± 10%
Caudal de aire (airflow)	60 CFM±10%
Presión estática	2,3mm/H2O±10%
Ruido generado	27,5dB(A)±10% MAX
Tipo de rodamientos	Rodamientos hidráulicos estáticos
Vida Estimada de uso	50.000h
Tubos de disipador de Calor	4 Tubos
TDP max	130W
PWM	Sí
Voltaje	12V 0,3A ±10%
Conectores	12v alimentación 4pin (PWM)
A-RGB	Si. 3pin 5v
Material disipador	Aluminio, Cobre
Contenido	1x Solarian 1x Set de instalación para Intel/AMD con pasta térmica incluida



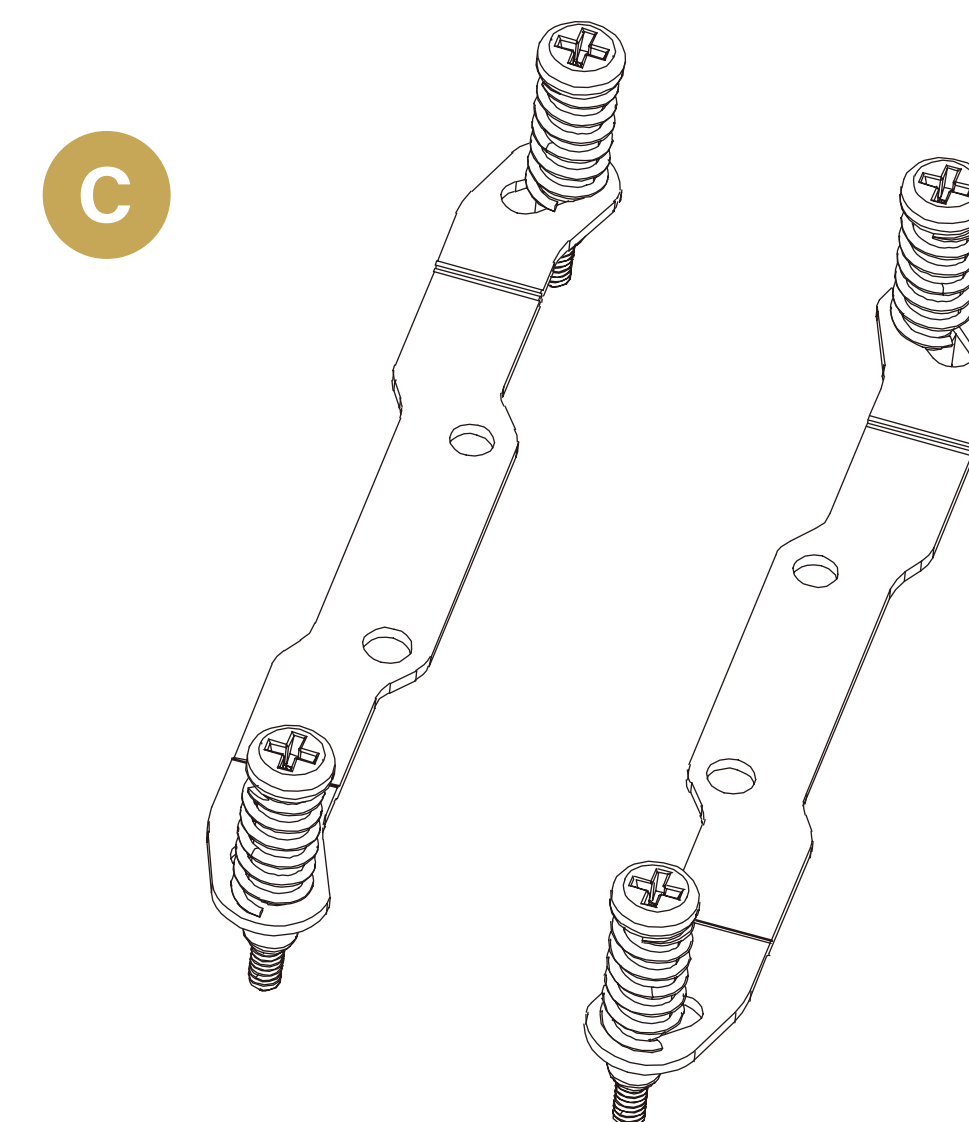
# ACCESORIOS PARA INSTALACION



Placa trasera Intel



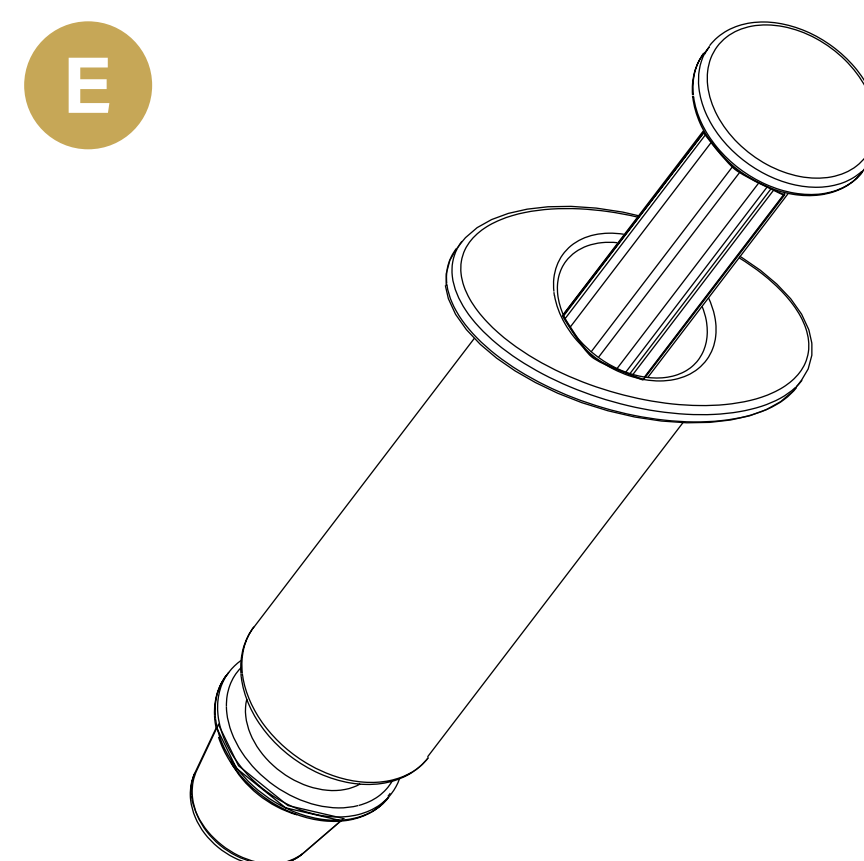
Soporte de montaje para intel



Soporte de montaje para AMD



Tornillo de sujeción del soporte de montaje al disipador



Pasta térmica



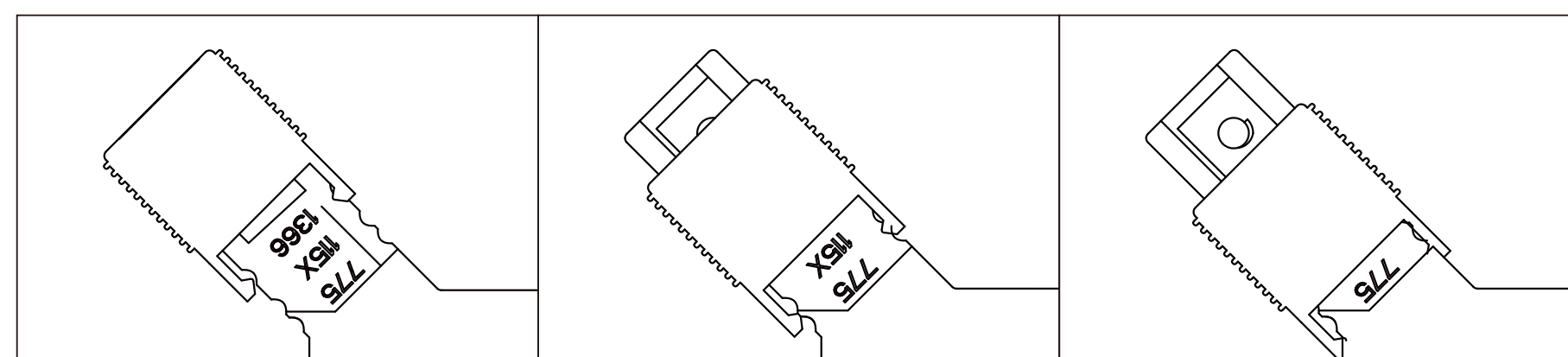
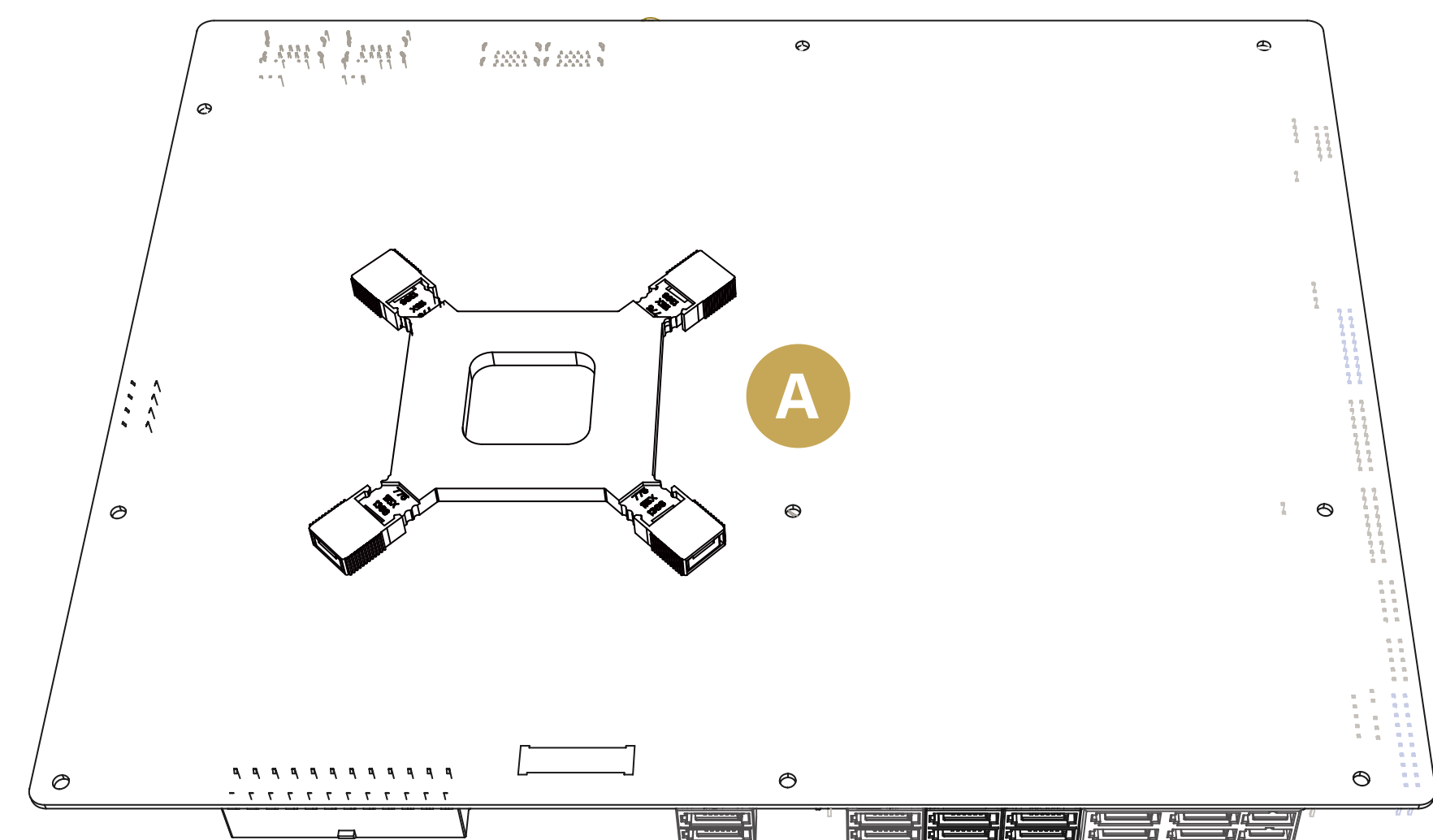
# 1

## INSTALACIÓN DE LA PLACA TRASERA

ES

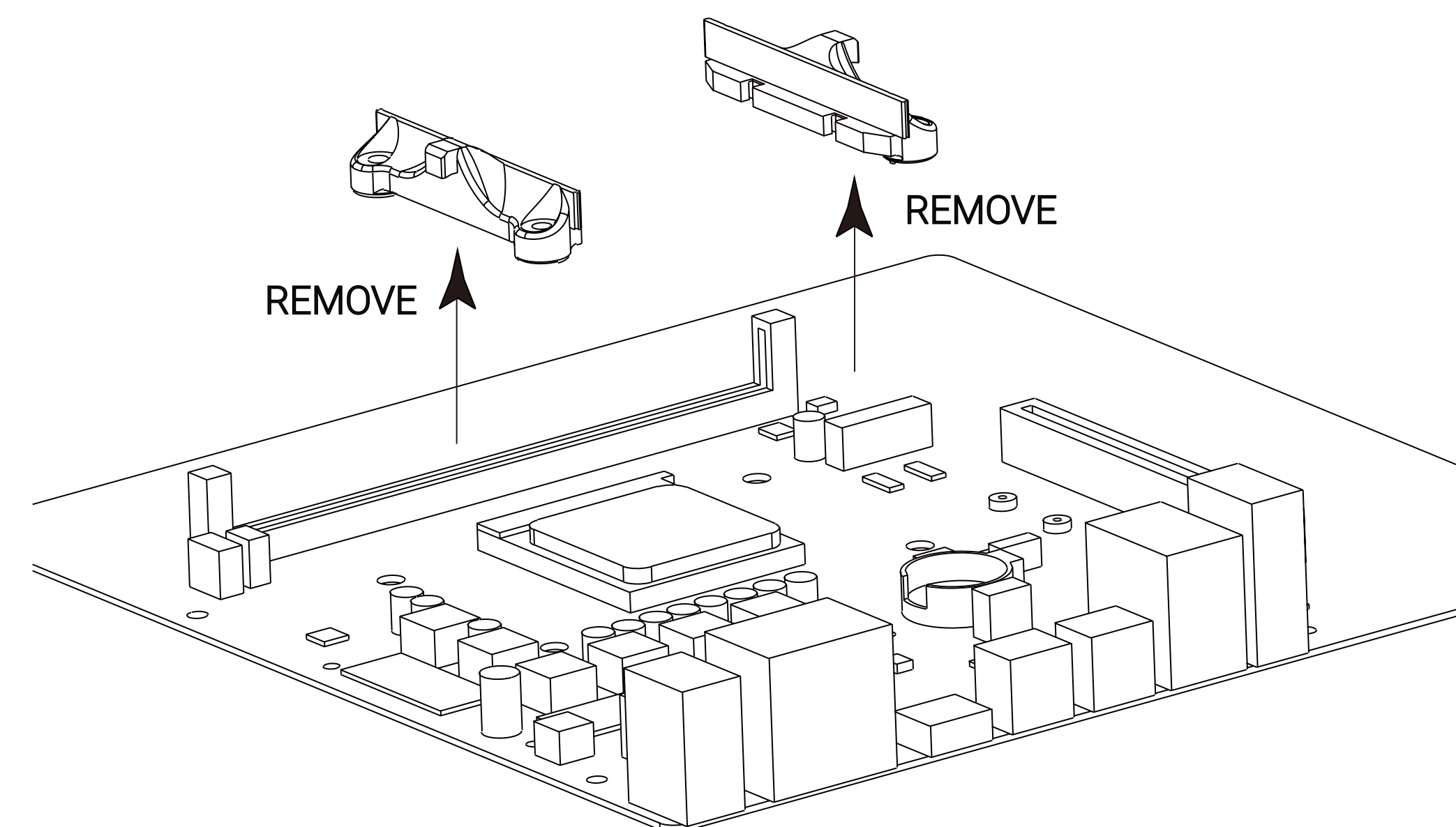
INTEL  
LGA 775/115X/1366/1200

Retiramos el soporte de sujeción por defecto incluido (si procede)  
instalamos la placa trasera ajustando las pestañas al socket  
especifico de la placa base



AMD  
AM4/FM2/FM1/AM3+/AM3 /AM2+/AM2

Retira el soporte de sujeción por defecto incluido y mantenemos la placa  
trasera original para la instalación



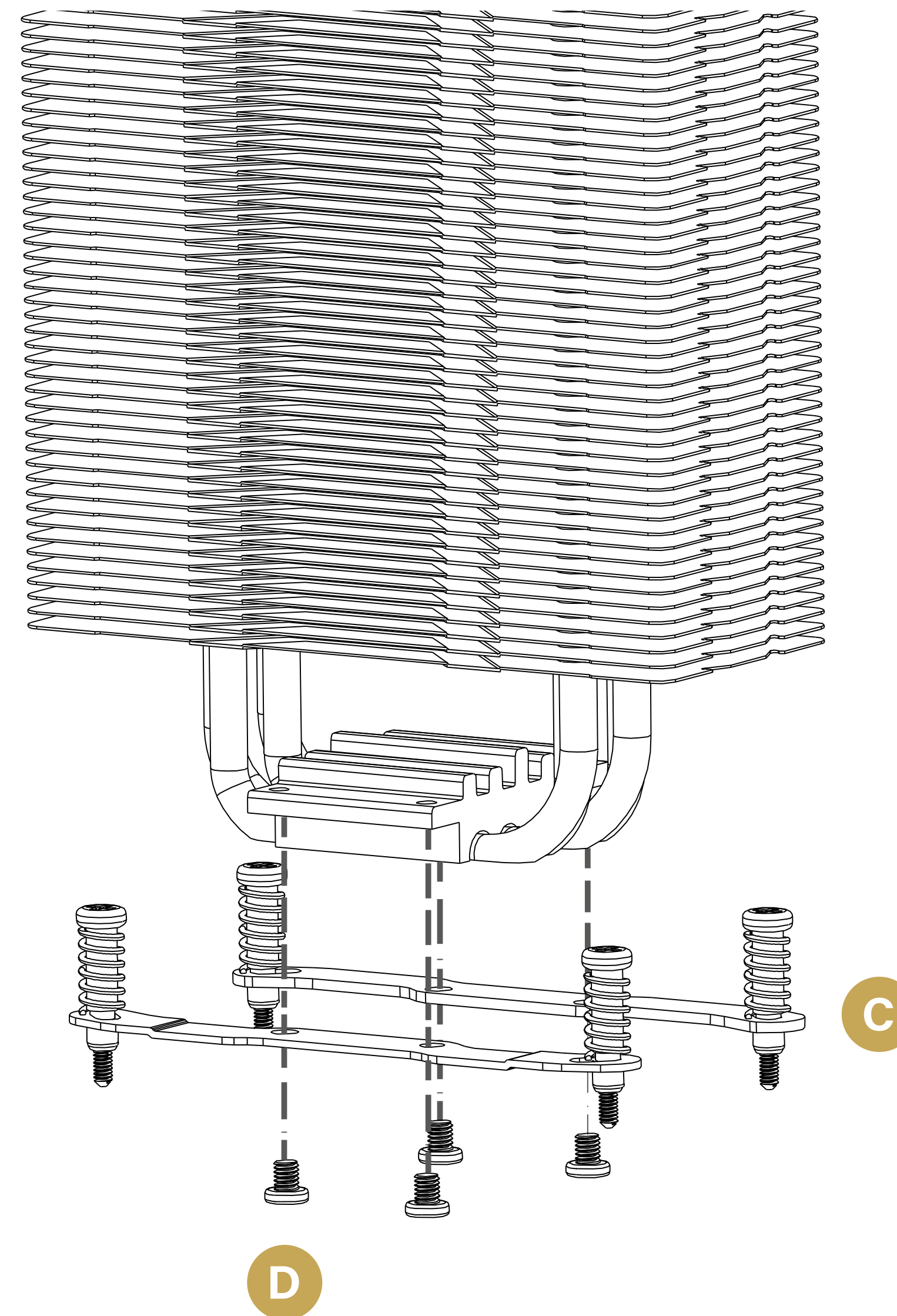
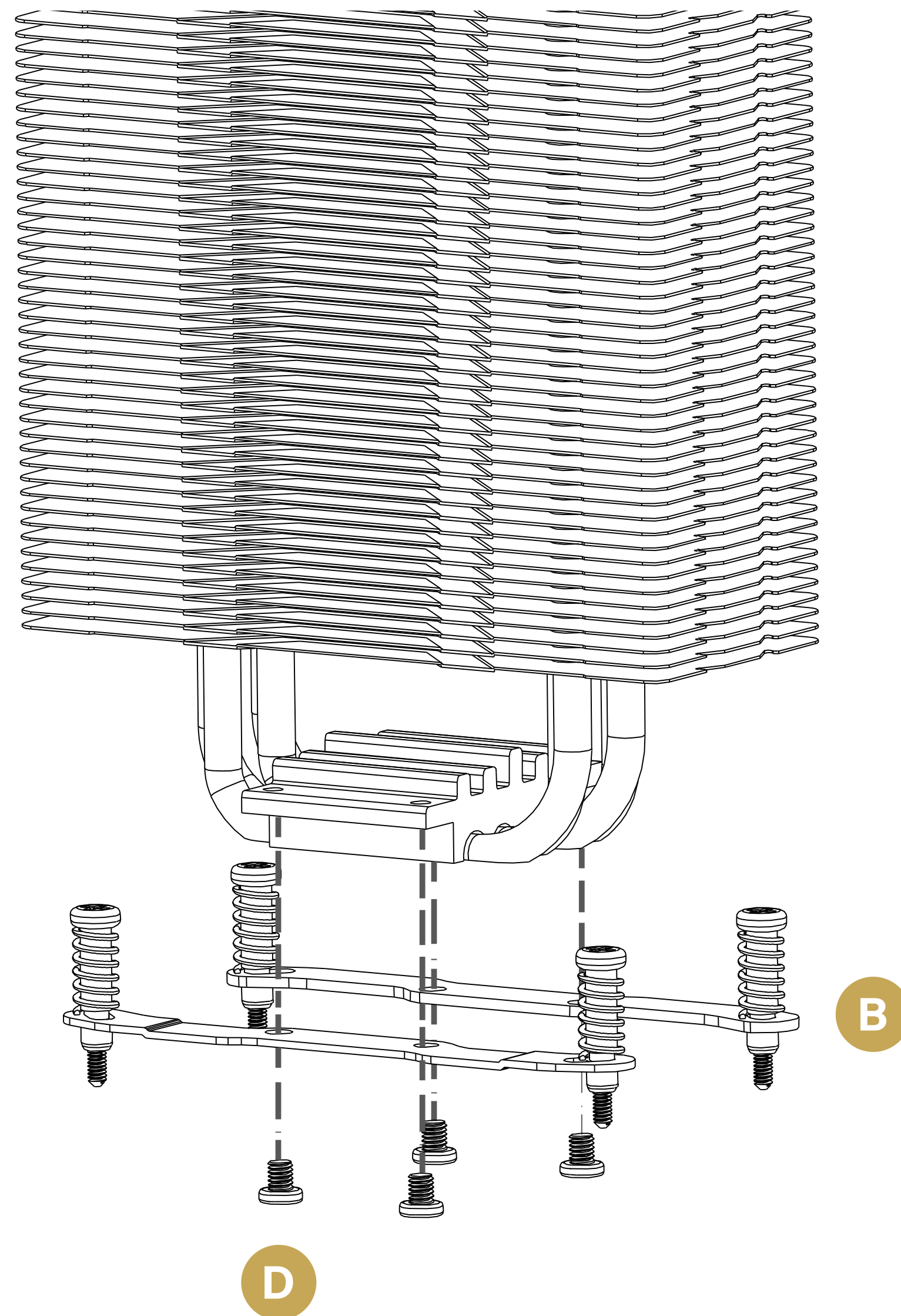


# 2

## INSTALACIÓN DEL SOPORTE DE SUJECCIÓN

INTEL  
LGA 775/115X/1366/1200

AMD  
AM4/FM2/FM1/AM3+/AM3 /AM2+/AM2



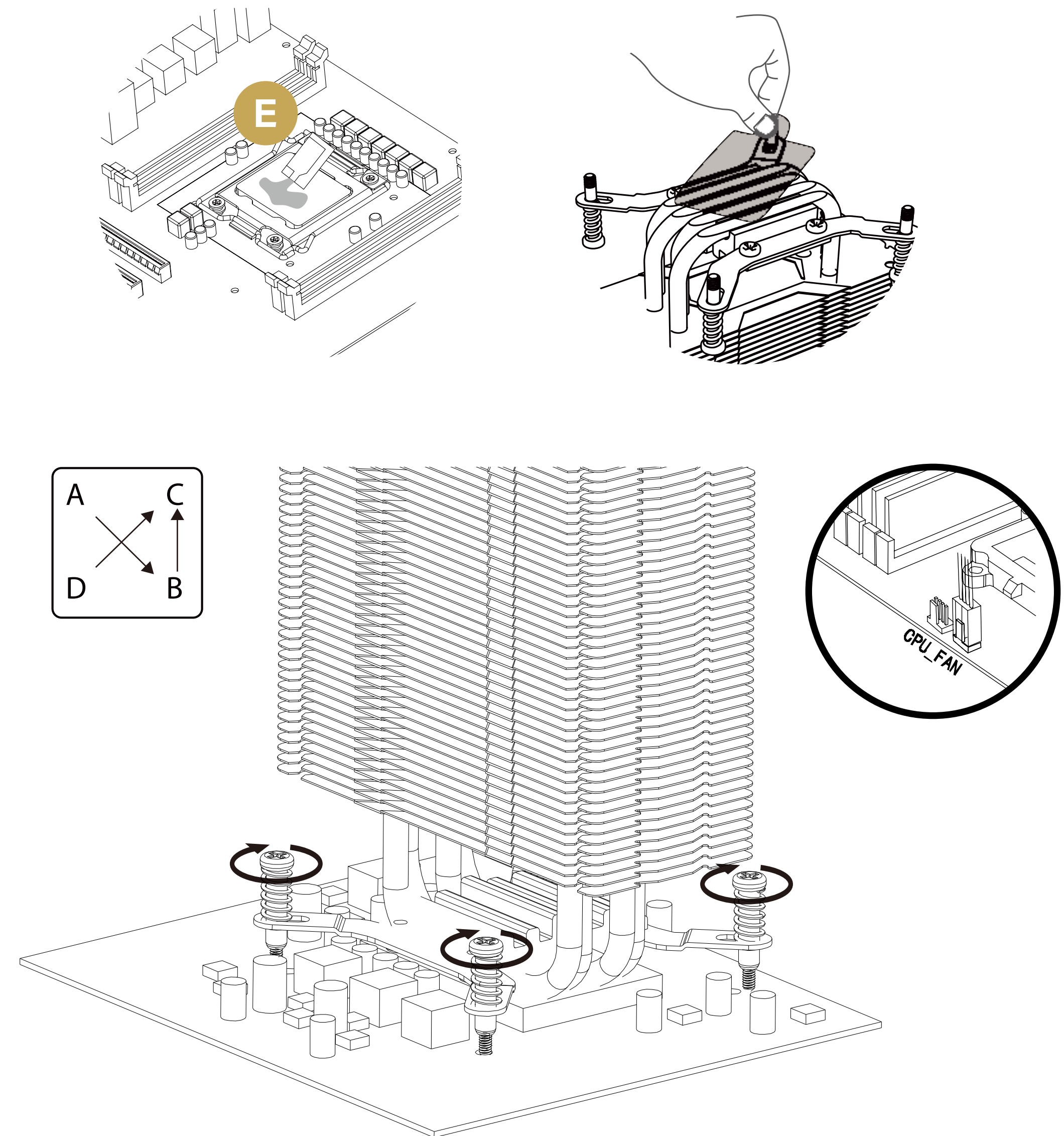
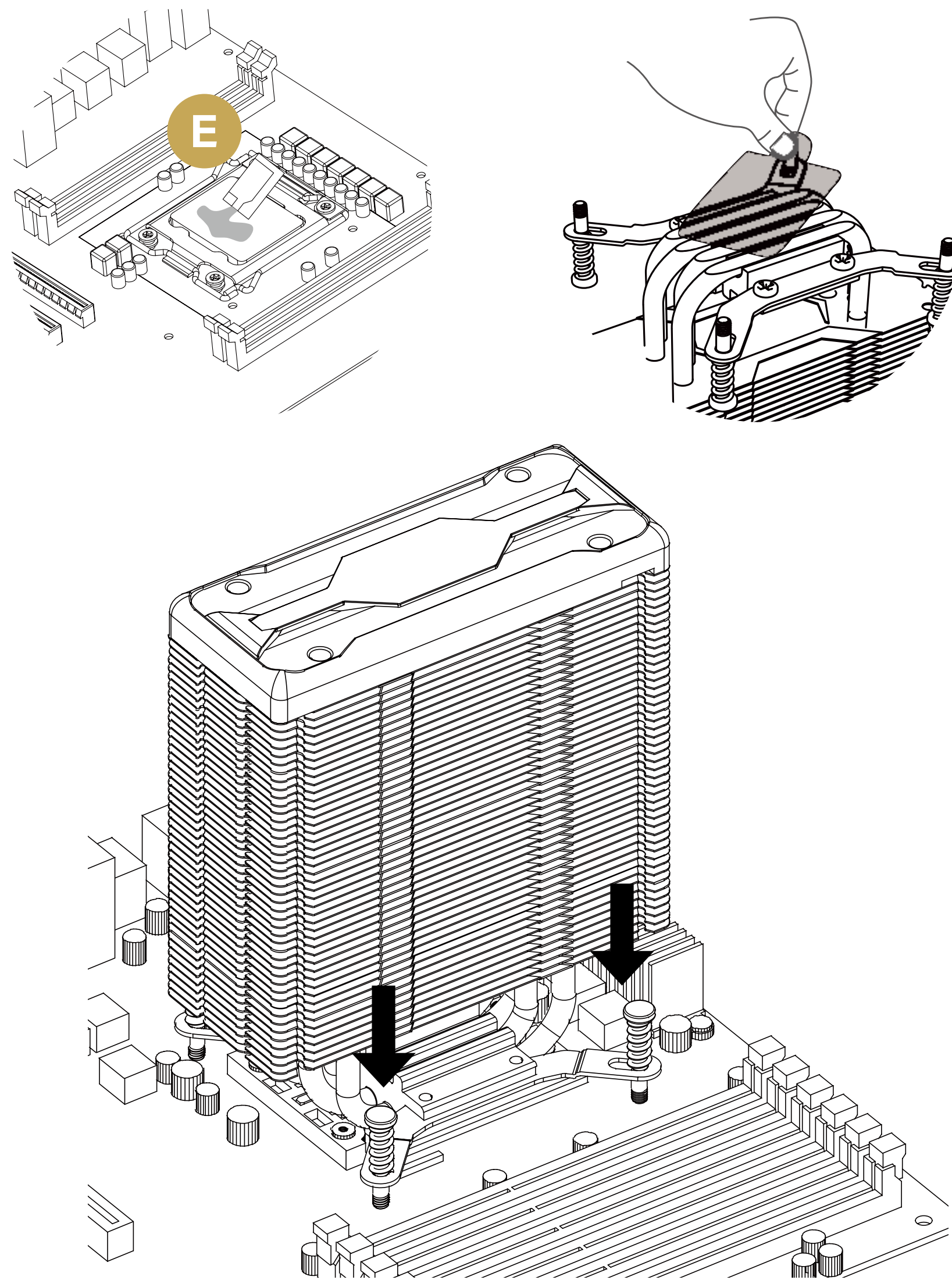


# 3

## INSTALACIÓN

INTEL  
LGA 775/115X/1366/1200

AMD  
AM4/FM2/FM1/AM3+/AM3 /AM2+/AM2







 FORGEON  
**SOLARIAN**