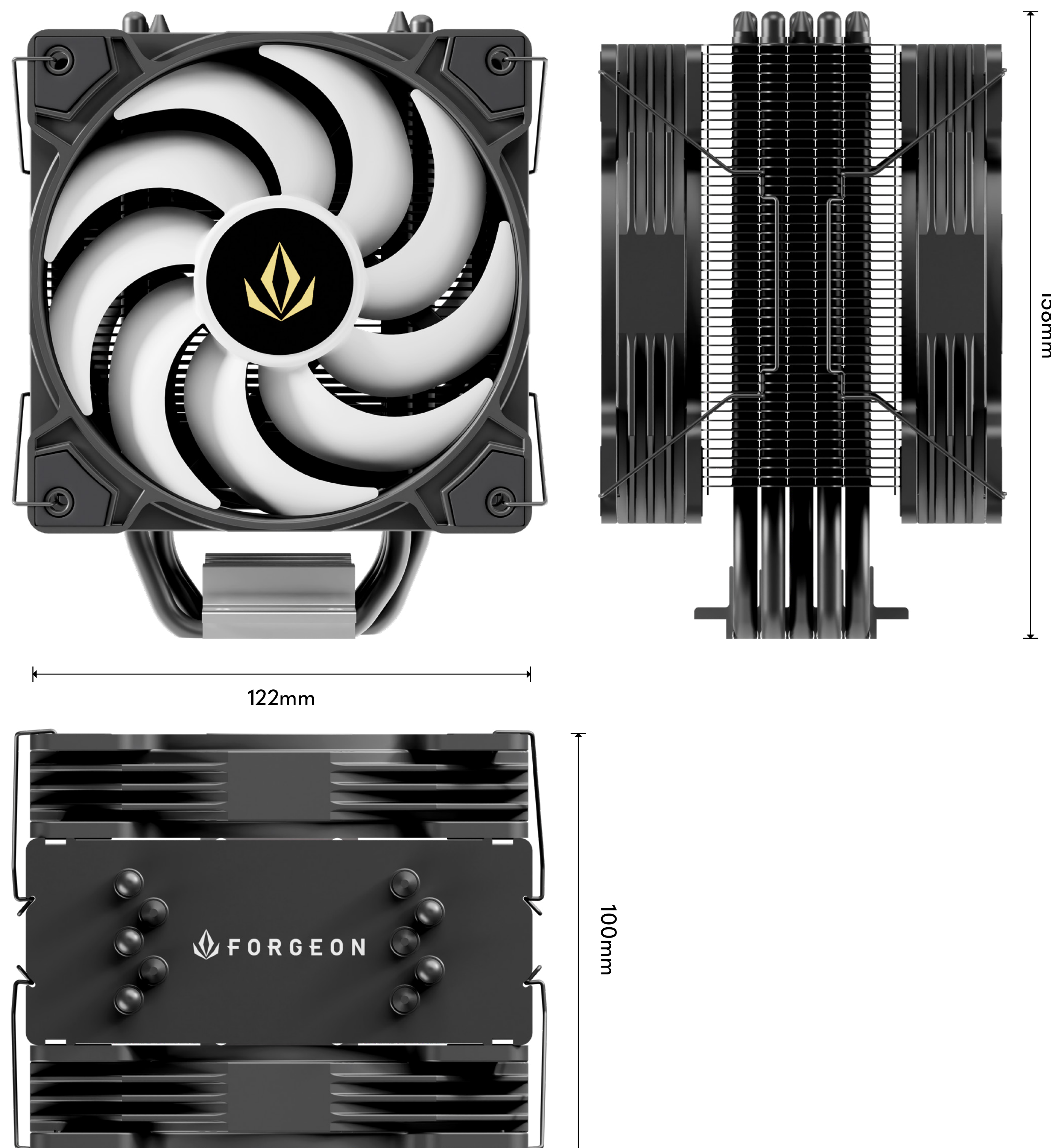
 **FORGEON**
SOLARIAN
5 PIPES

INSTRUCTIONS MANUAL
MANUAL DE INSTRUCCIONES

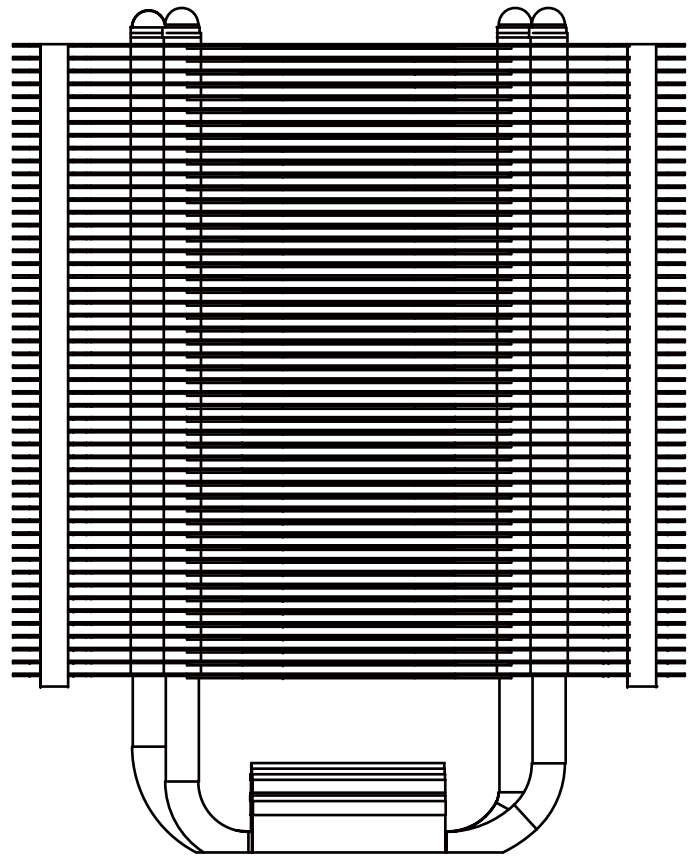
TECHNICAL SPECIFICATIONS

Model	SOLARIAN 5 Pipes
SUPPORTS	Intel 1151 / 1155 / 1156 / 1200 / 1366 / 1700 / 2011 / 2066
	AMD AM5 / AM4 / FM2 / FM1 / AM3+ / AM3 / AM2+ / AM2
Dimension	122mm x 100mm x 158mm
Weight	781g
Fan Dimensions	120mm x 120mm x 25mm
Fan Speed (RPM) Front	800 ± 200(30%DUTY) - 1800 ± 10%RPM
Fan Airflow	72.85 CFM
Static Pressure	3.72mm/H ² O
Fan noise level	29,87dBA(MAX.)
Bearing Type	Hydro Bearing
Life Expectancy	20000hrs
Heatpipes	5 pipes
TDP max	180W
PWM	Yes
Voltage	DC12V
Connector	12v power 4pin (PWM) + 3pin 5V
Plate Material	Aluminium, Copper
Parts	1x SOLARIAN 5 Pipes
	1x Installation set for Intel/AMD with thermal paste included



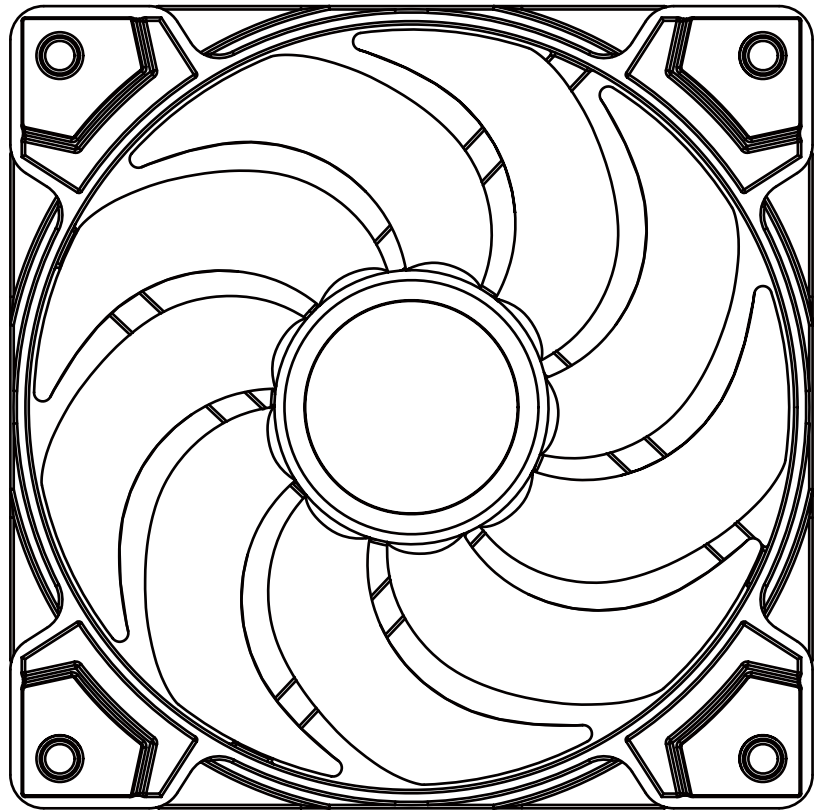
ACCESSORY BAG

A



CPU Cooler

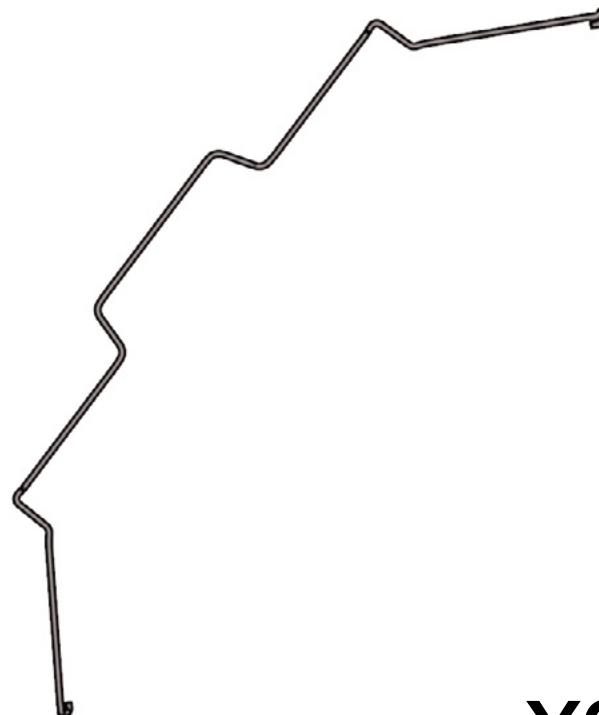
B



X2

Fan

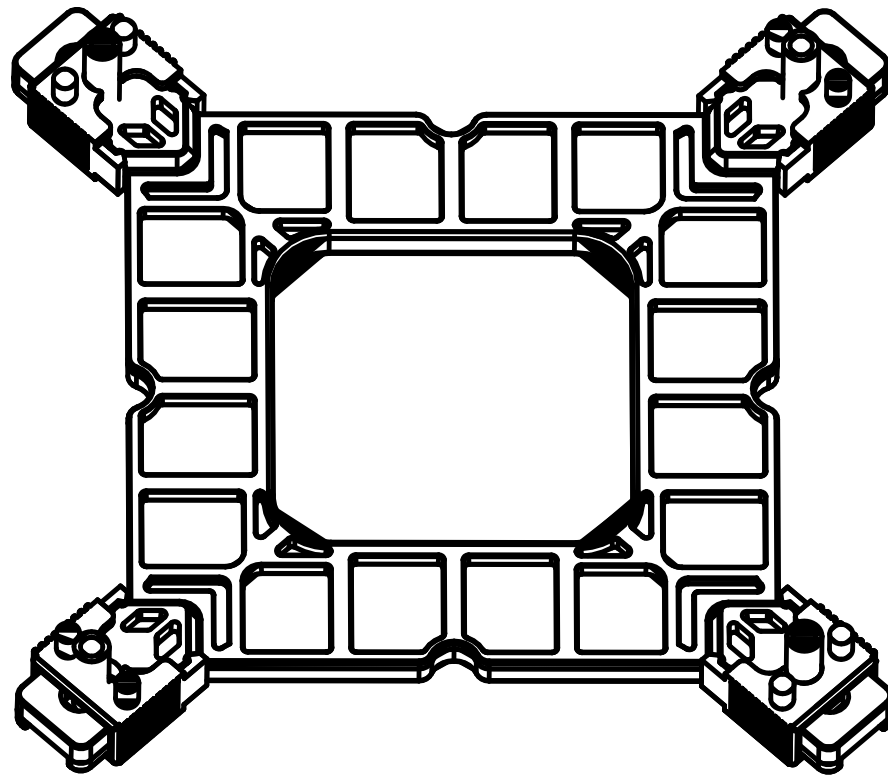
C



X2

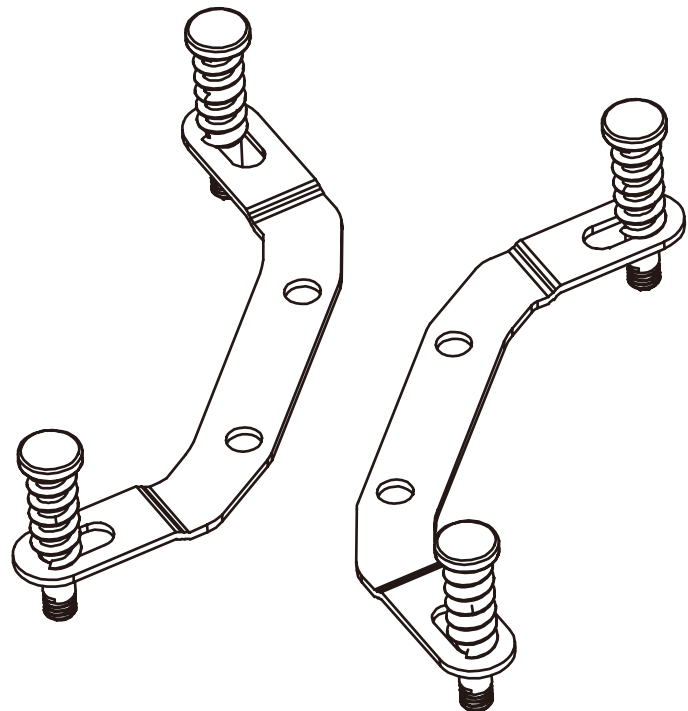
Fan Mount Clip

D



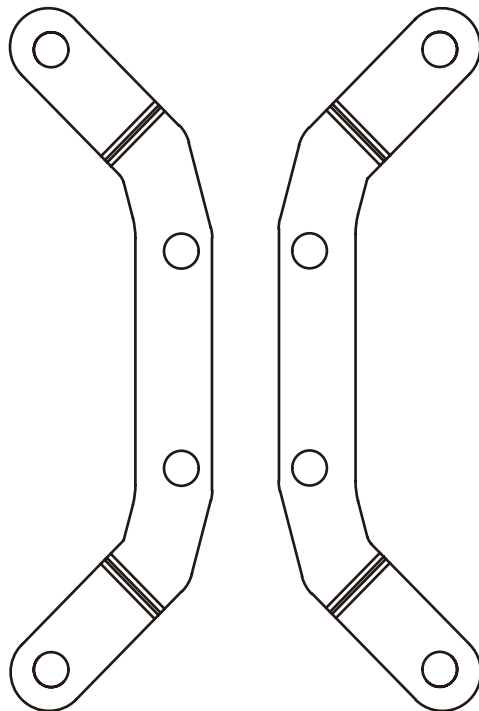
Mount Bracket

E



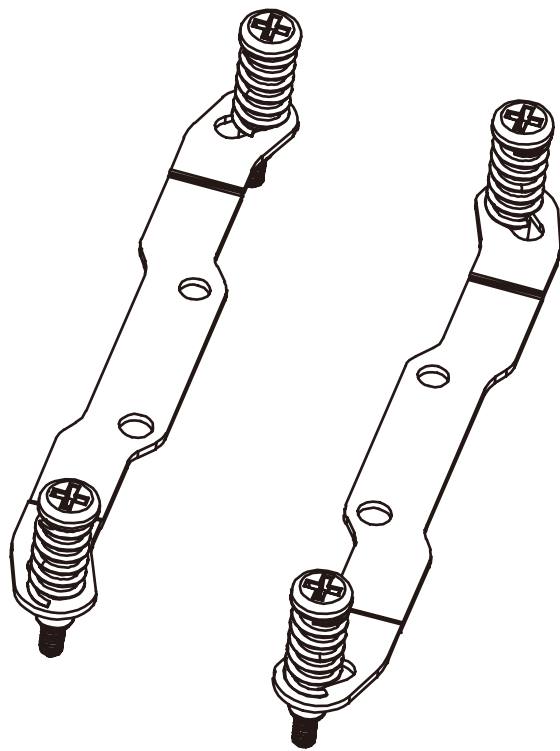
Intel Cooler

F



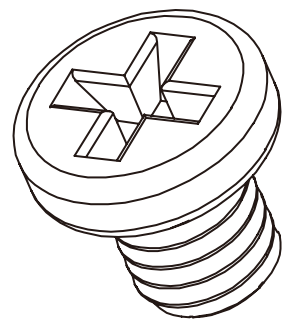
Inter Cooler

G



AMD Cooler

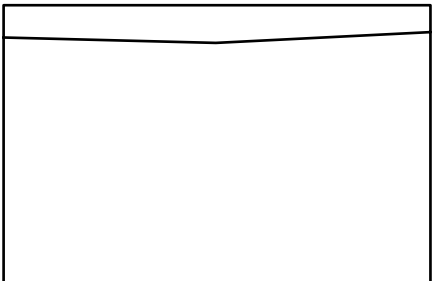
H



X4

Fix Buckle screw

I

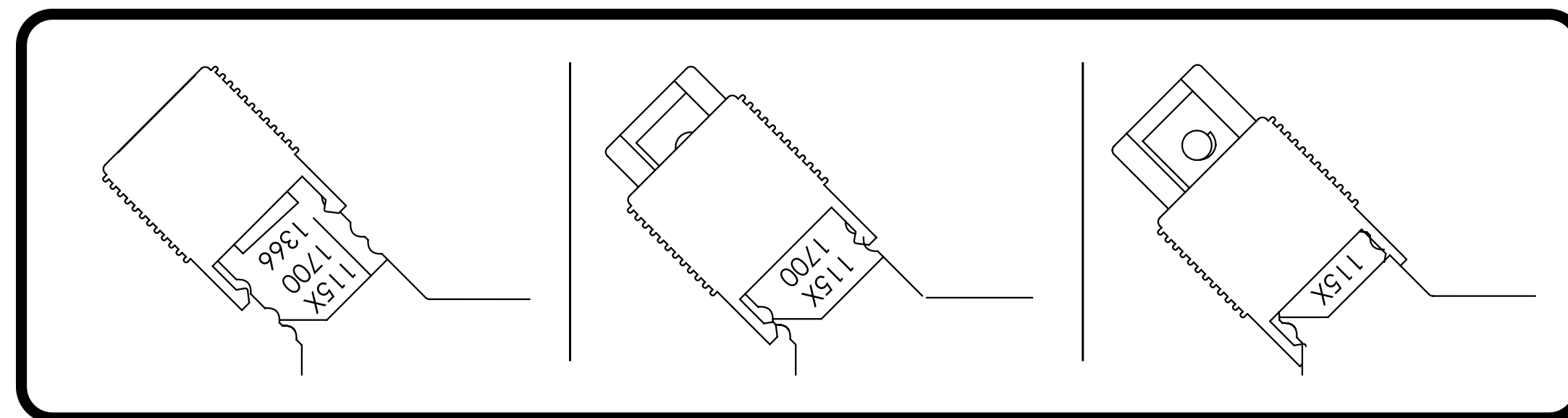
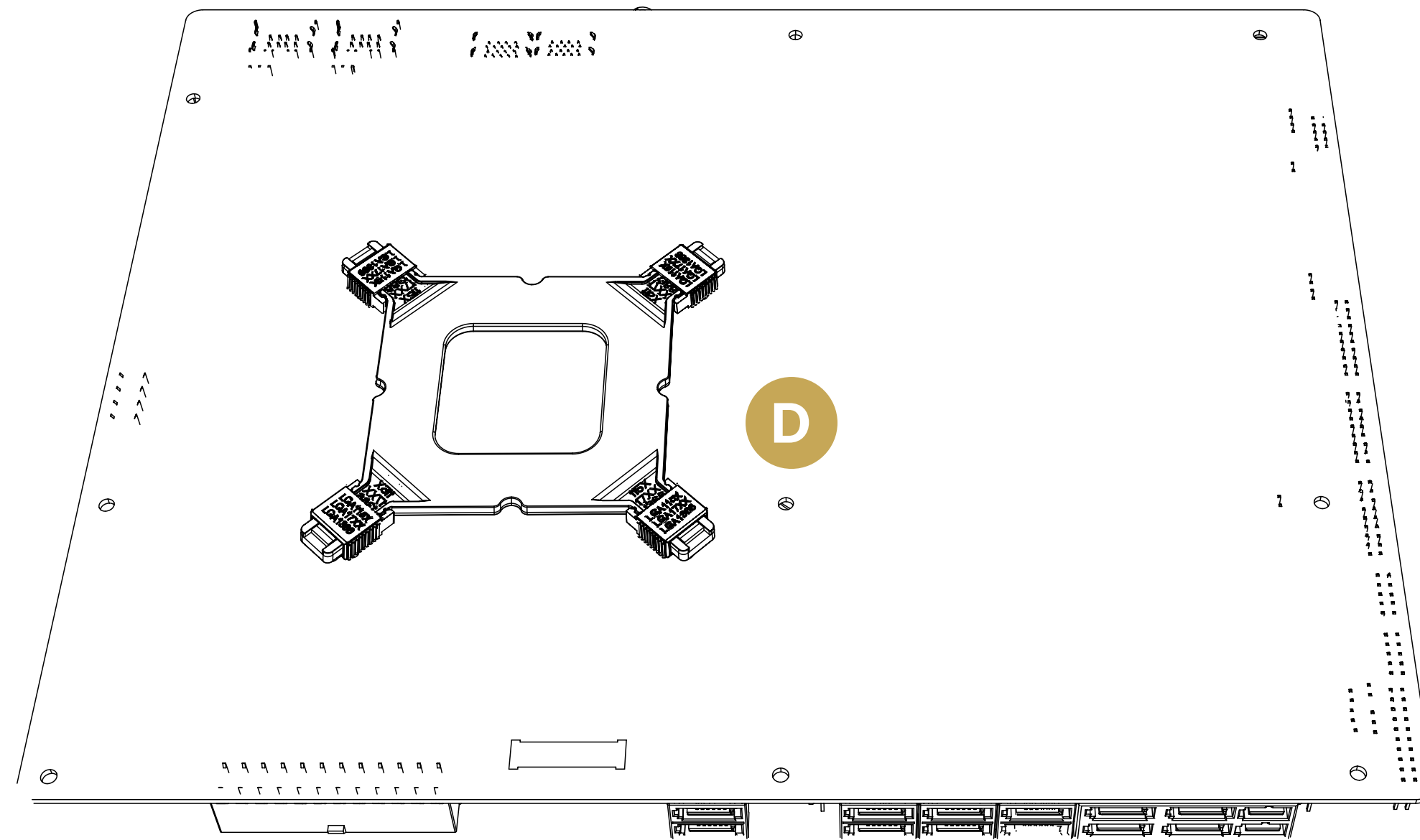


Thermal Paste

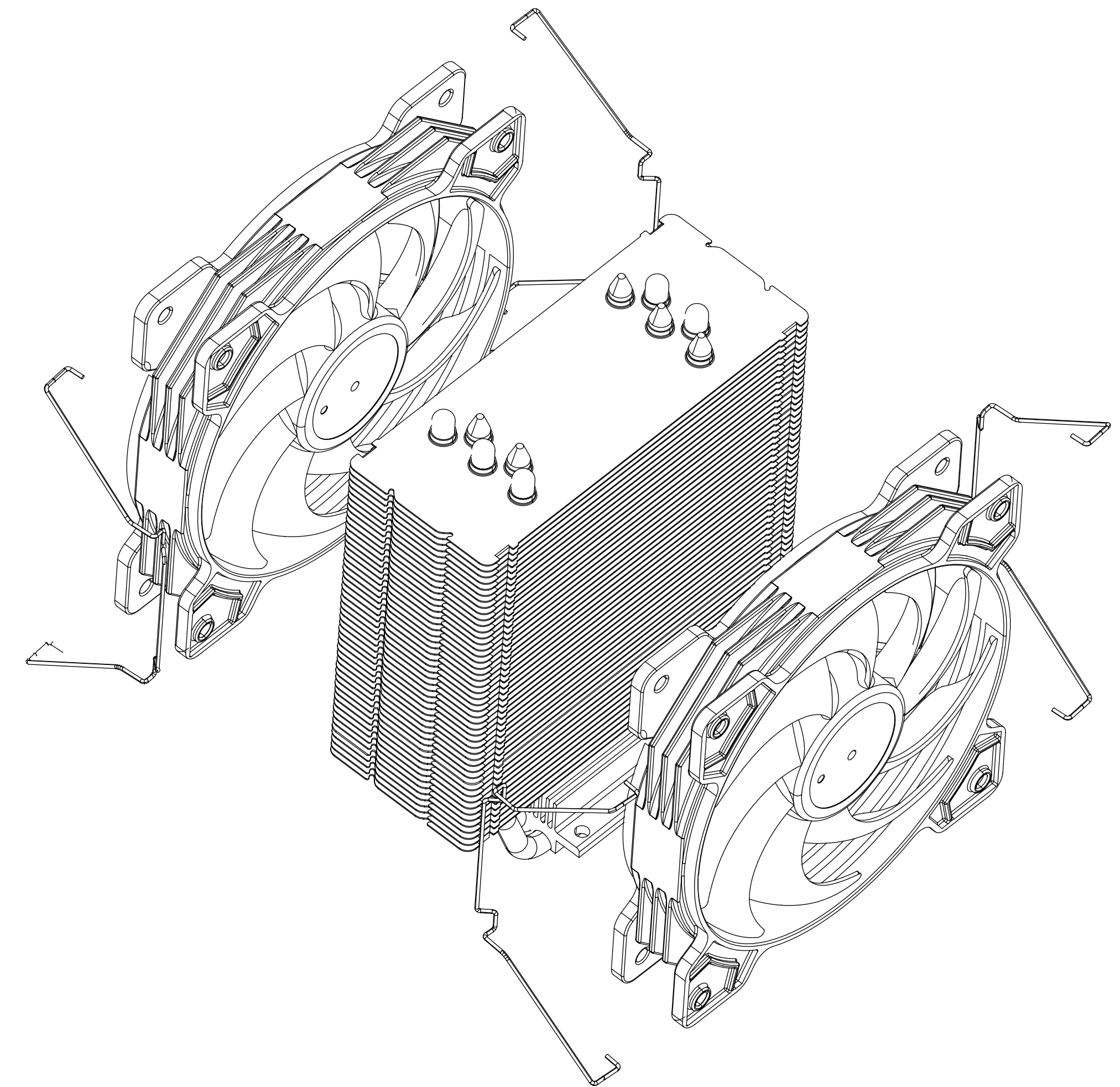
1

INTEL INSTALLATION

EN



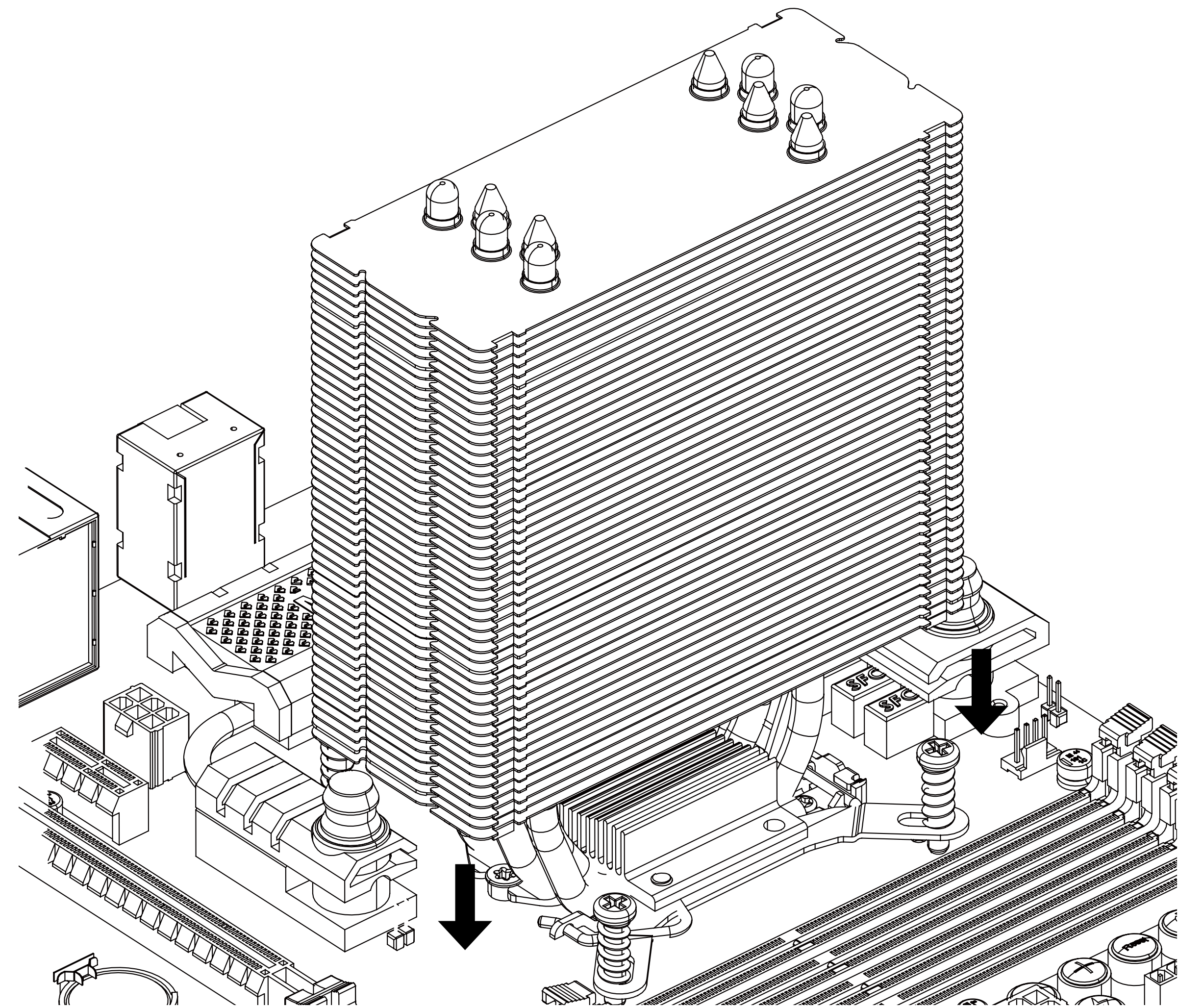
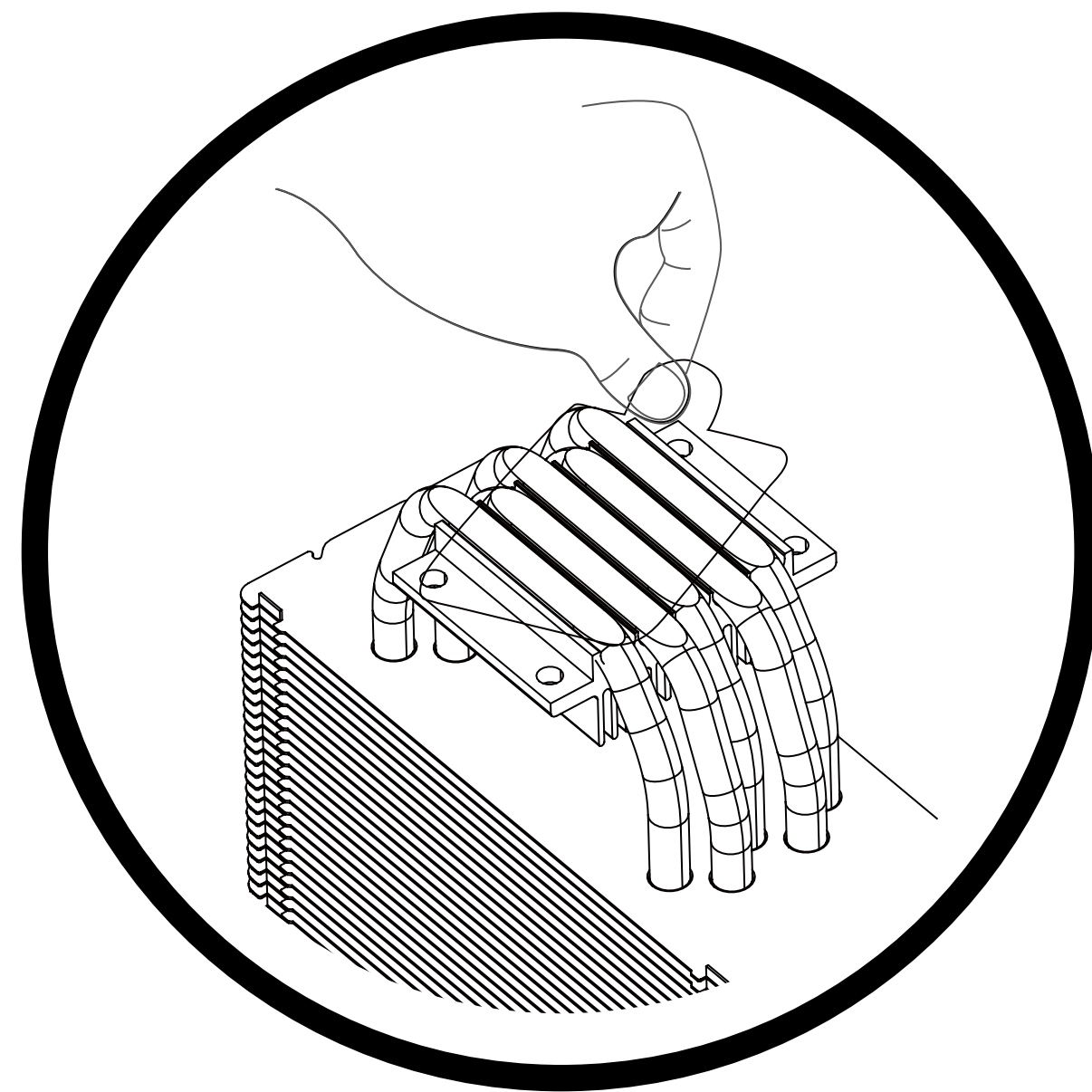
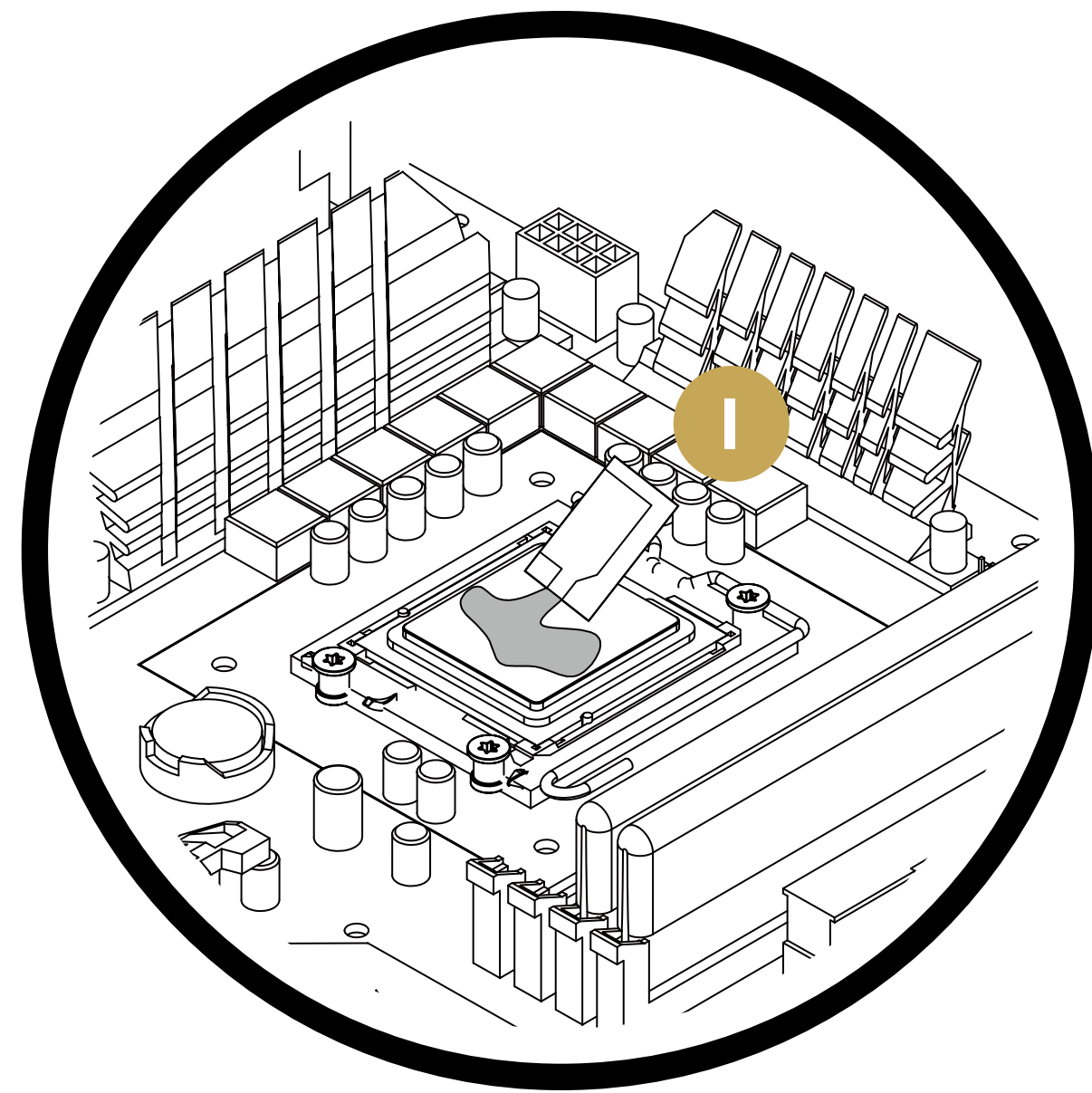
Use the original backplate attached to motherboard with adjustable mounting mechanism.



Take out the fan.

2

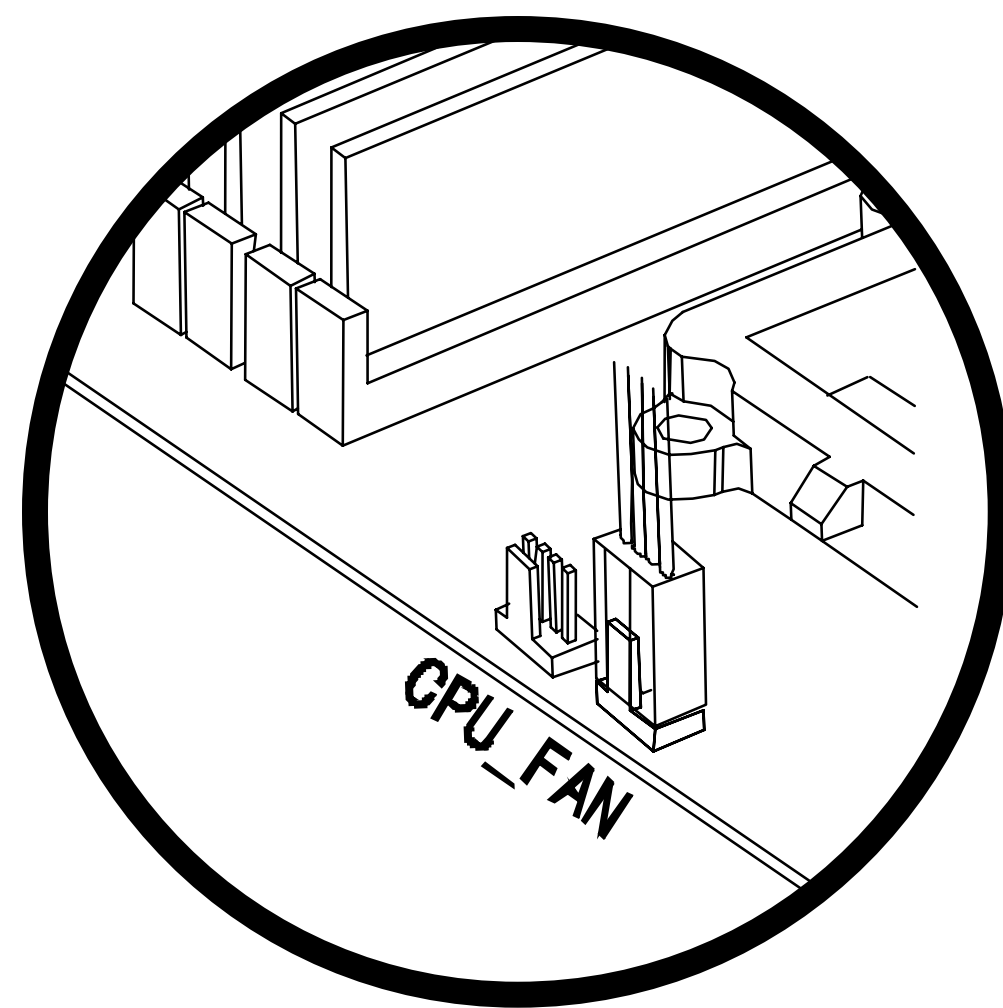
INTEL INSTALLATION



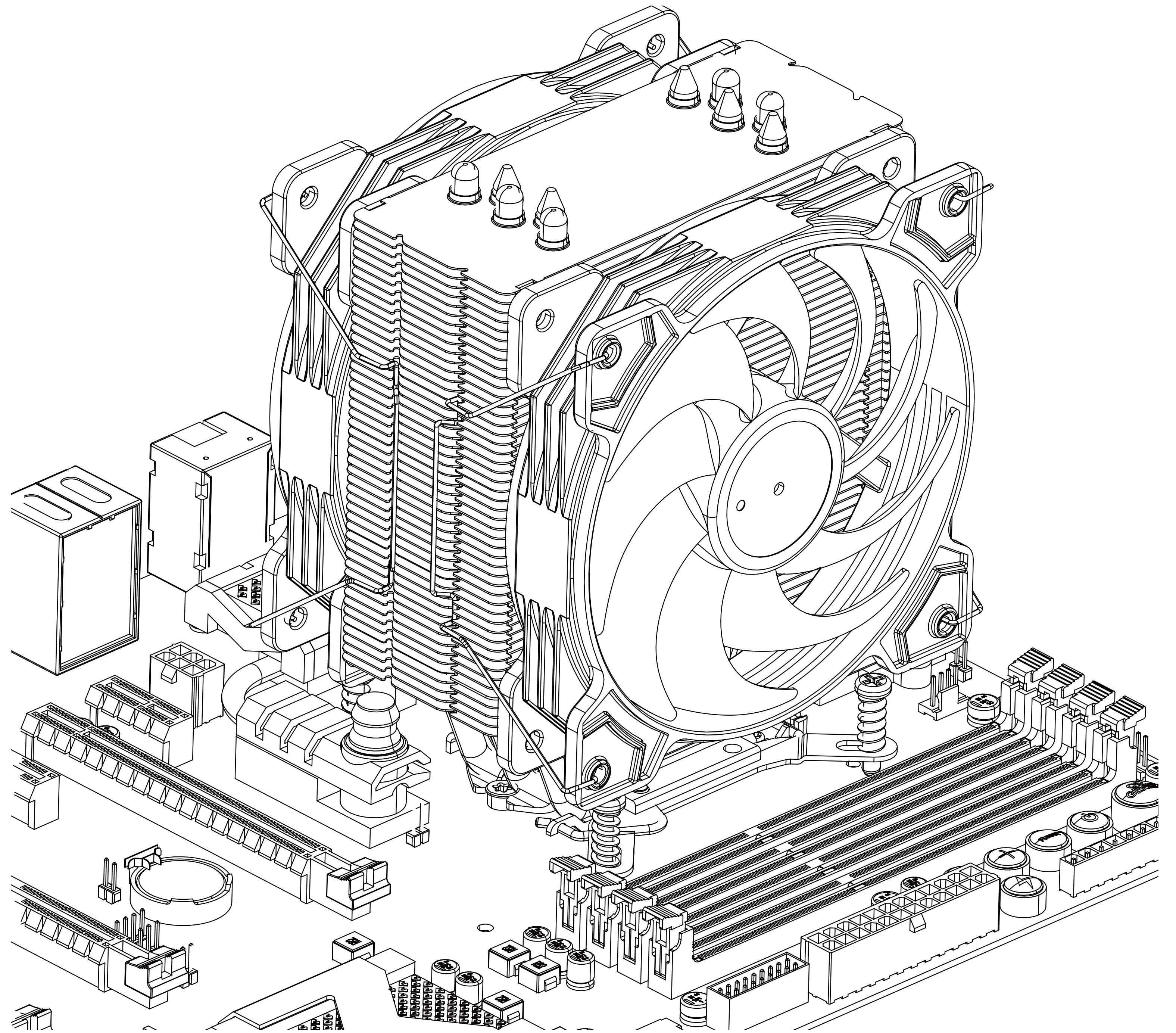
The heat pipes being in direct contact with the processors and received thermal energy for further dissipation, and lock up mechanical spring.

3

INTEL INSTALLATION



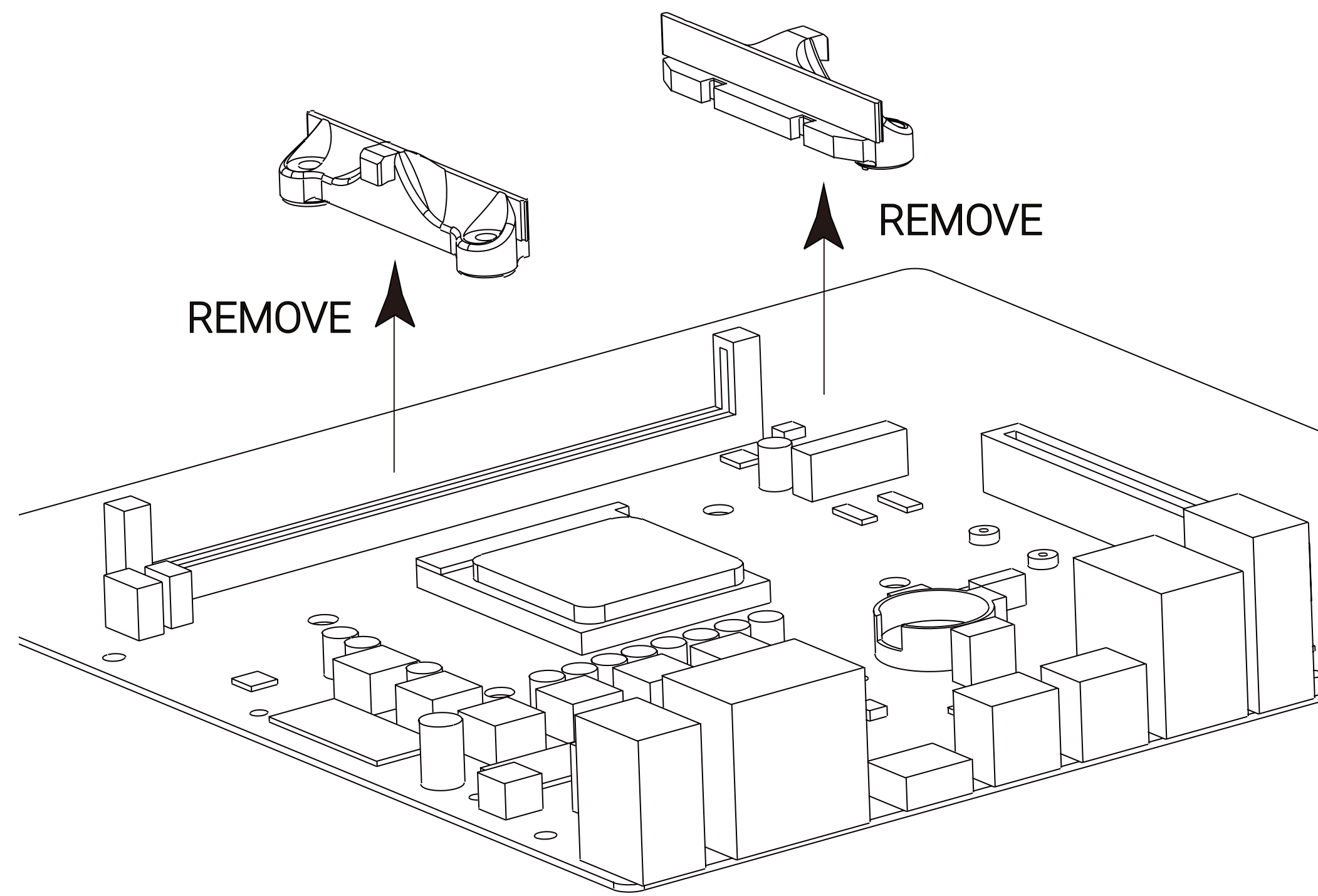
The power connector is contact with CPU Fan from motherboard.



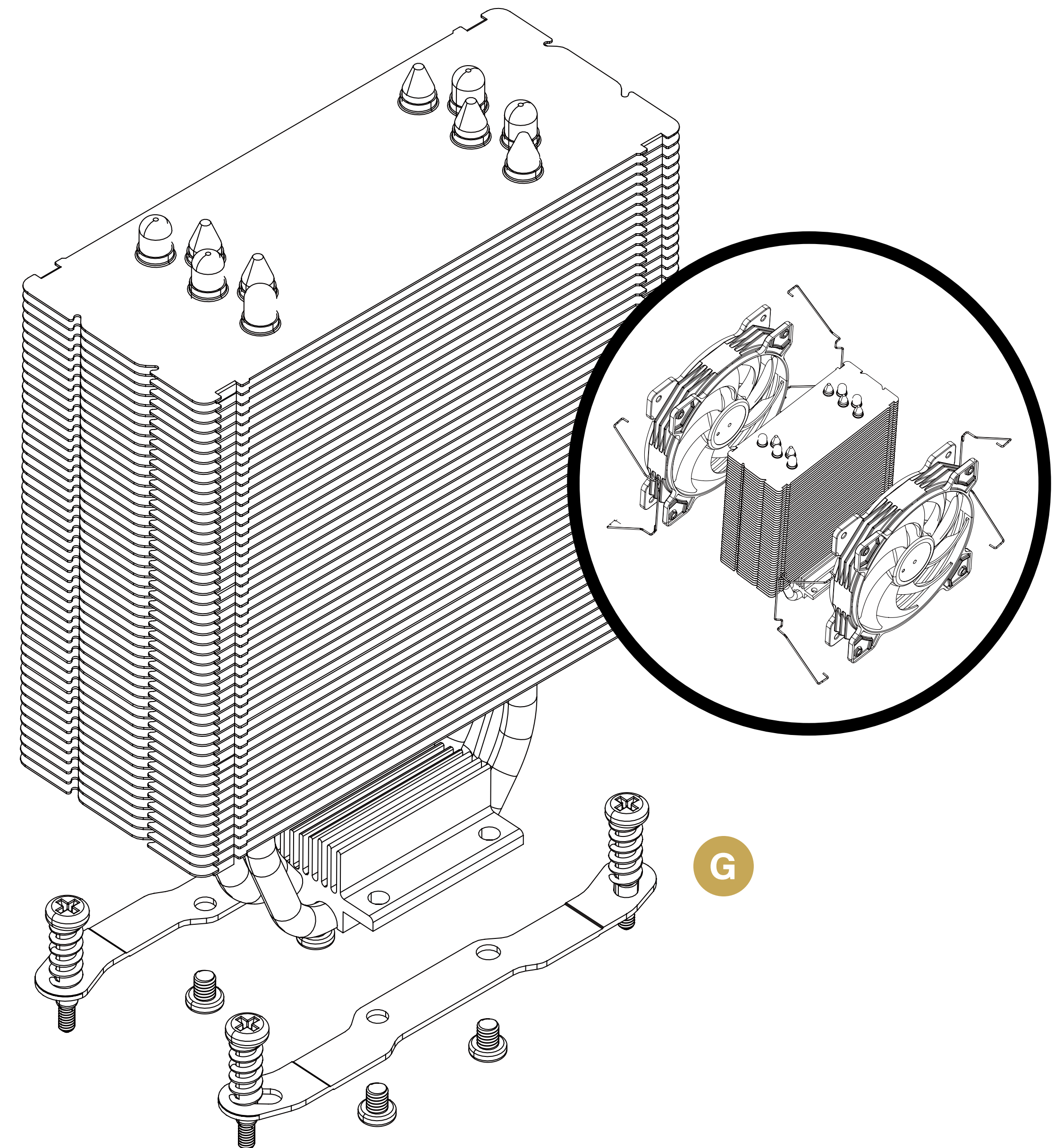
1

AMD INSTALLATION

EN



Remove mechanical slots from motherboard.

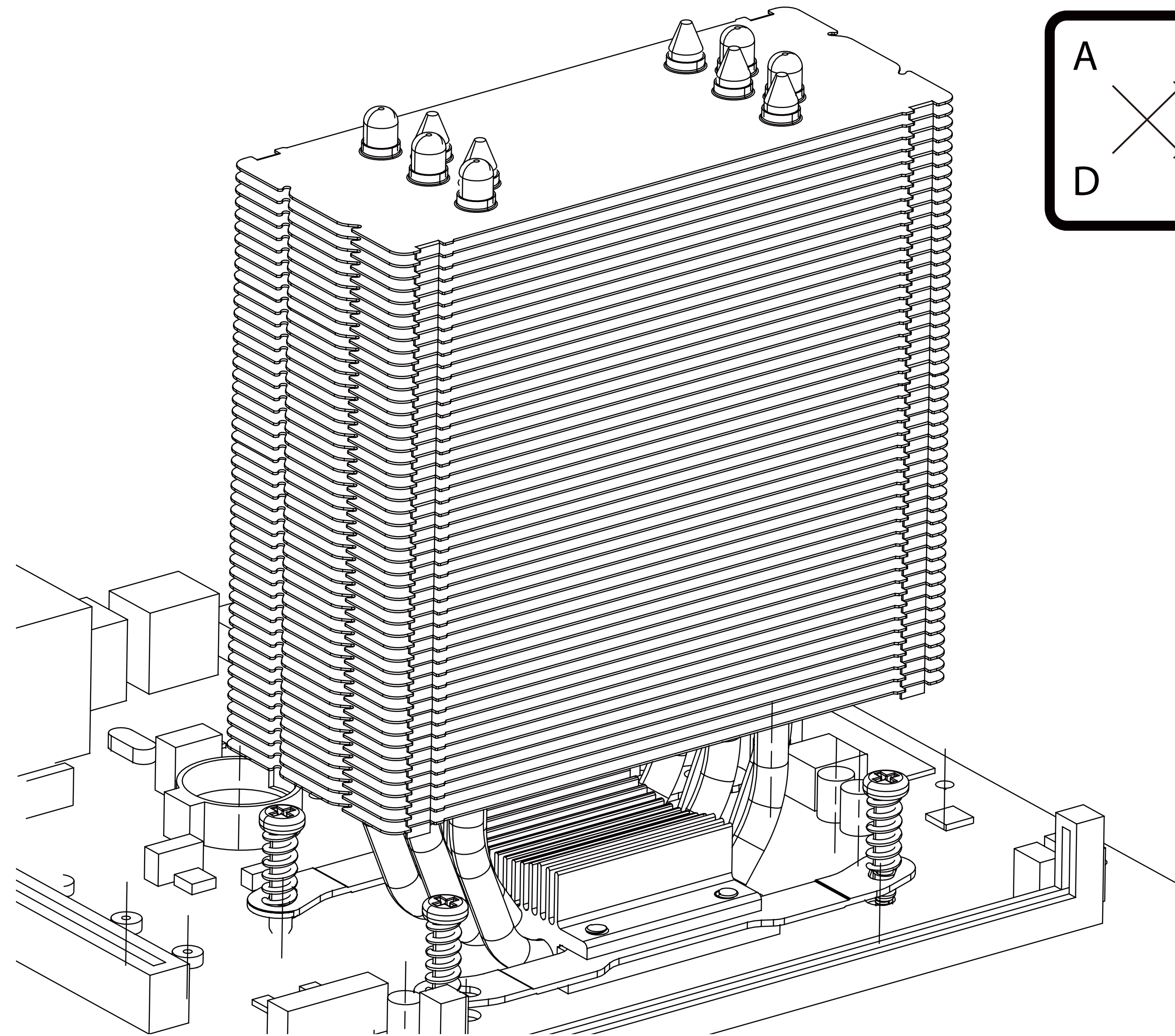
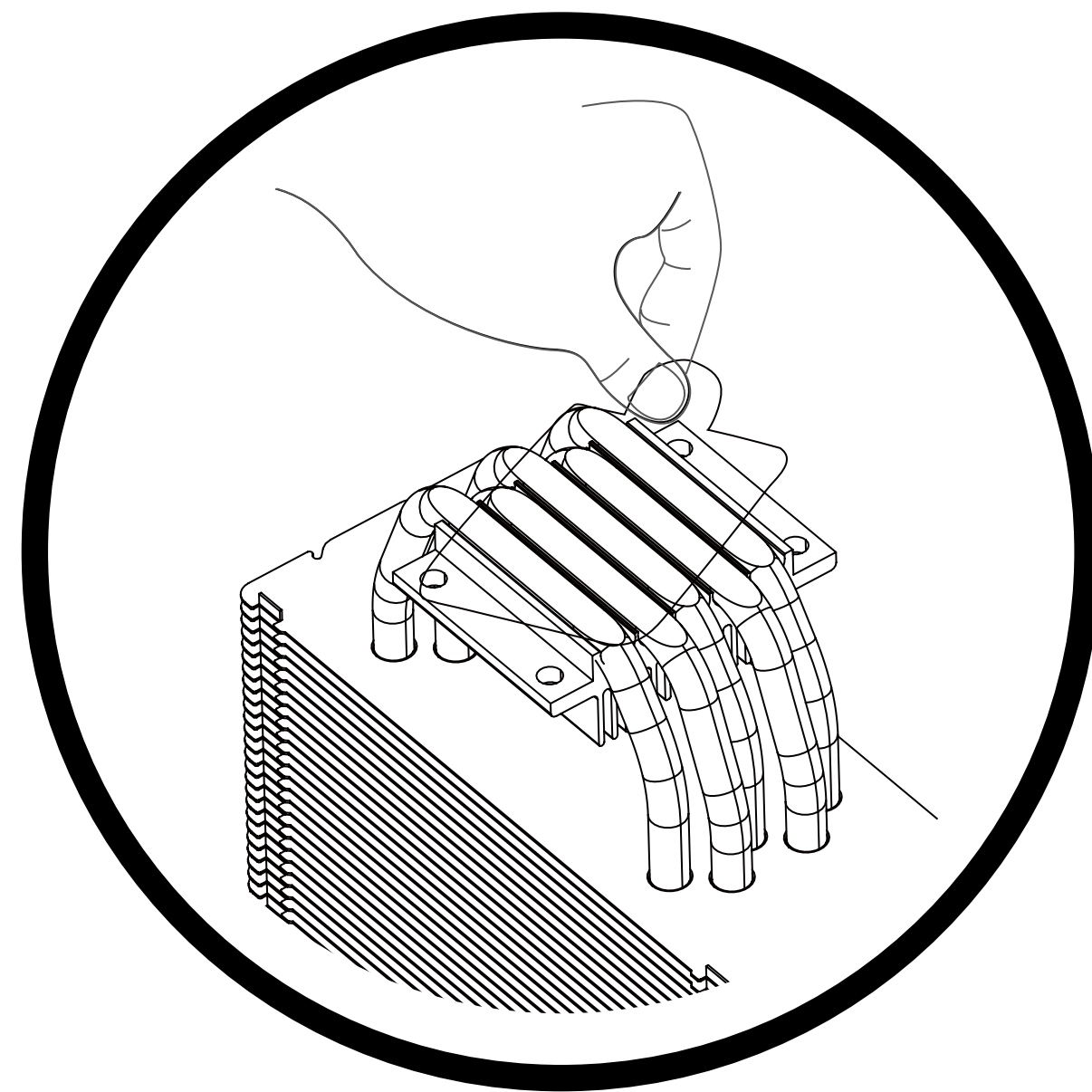
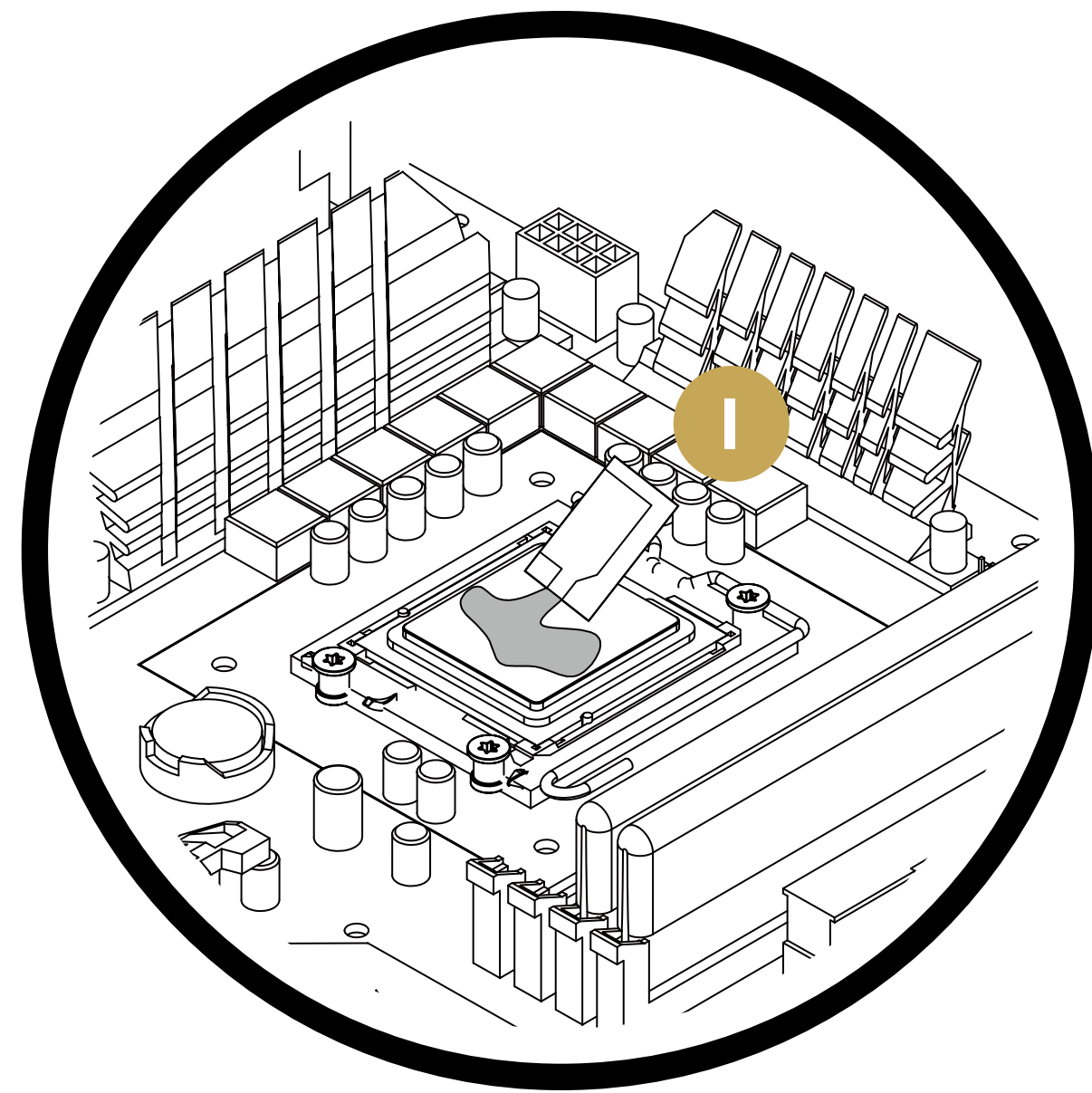


Take out the fans and fix AMD socket with screws.

2

AMD INSTALLATION

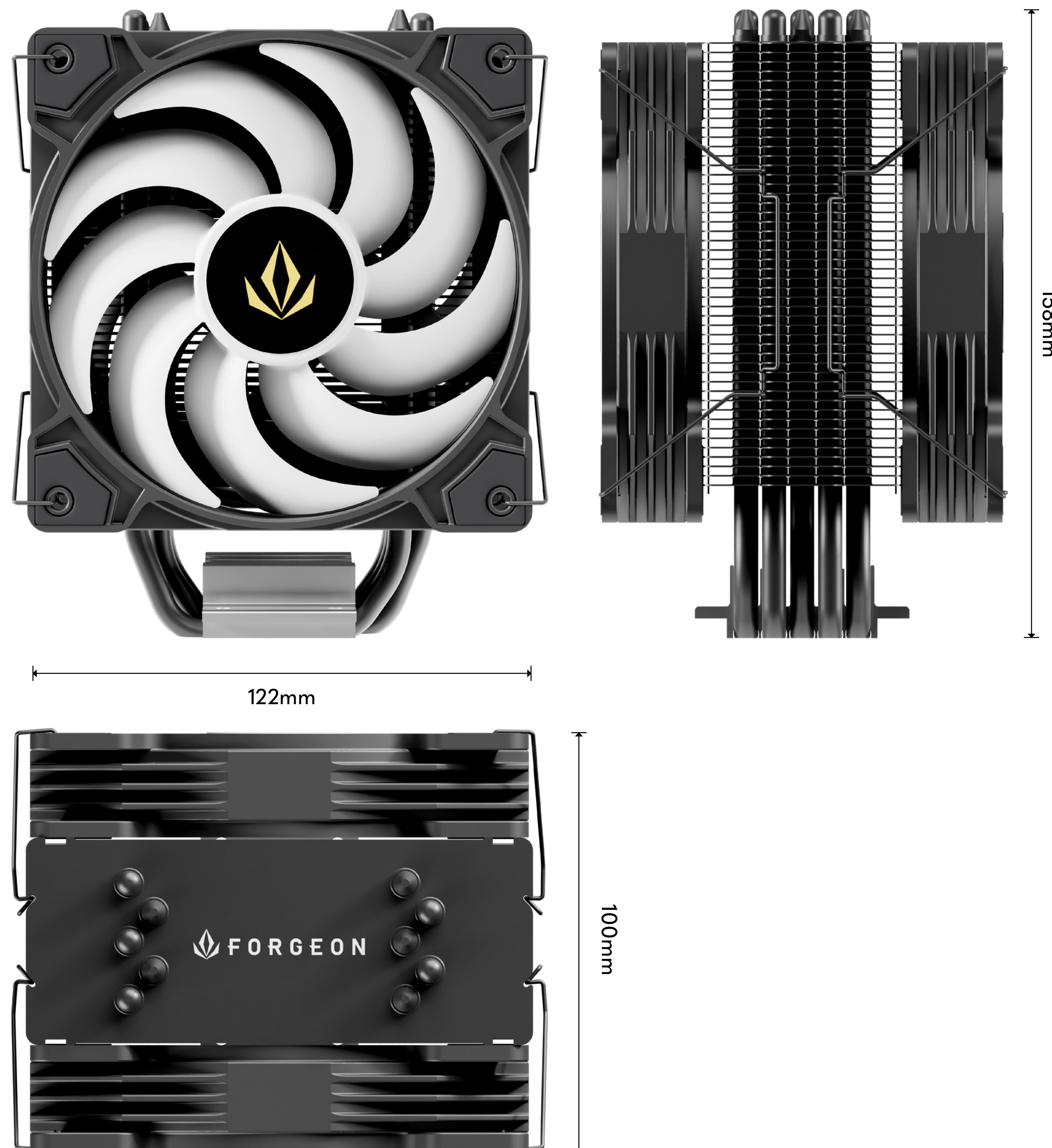
EN



Align and fix CPU with screws.

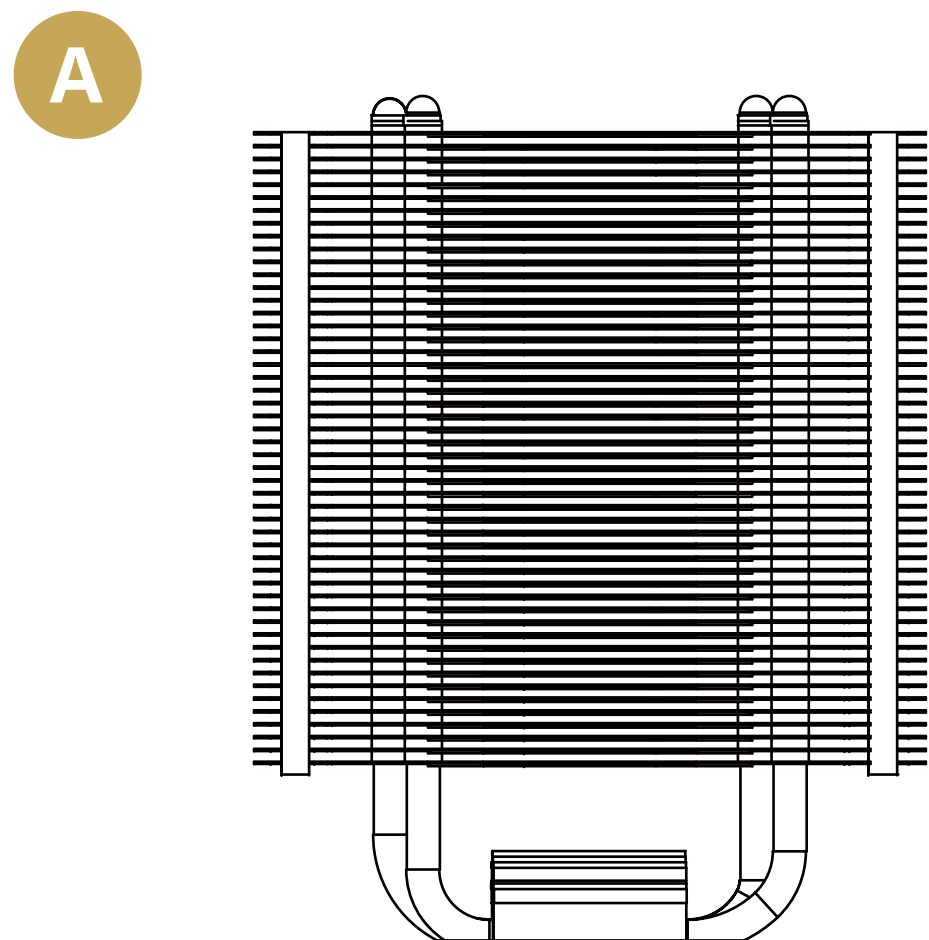
ESPECIFICACIONES TÉCNICAS

Modelo	SOLARIAN 5 Pipes
SOPORTE	Intel 1151 / 1155 / 1156 / 1200 / 1366 / 1700 / 2011 / 2066
	AMD AM5 / AM4 / FM2 / FM1 / AM3+ / AM3 / AM2+ / AM2
Dimensión	122mm x 100mm x 158mm
Peso	781g
Dimensiones del ventilador	120mm x 120mm x 25mm
Velocidad del ventilador (RPM) Frontal	800 ± 200(30%DUTY) - 1800 ± 10%RPM
Flujo de aire del ventilador	72.85 CFM
Presión estática	3.72mm/H ² O
Nivel de ruido del ventilador	29,87dBA(MAX.)
Tipo de rodamiento	Rodamiento Hydro
Vida útil	20000hrs
Heatpipes	5 pipes
TDP máx.	180W
PWM	Sí
Votage	DC12V
Conector	Alimentación 12v 4pin (PWM) + 3pin 5V
Material de la placa	Aluminio, cobre
Piezas	1x SOLARIAN 5 Pipes
	1x Juego de instalación para Intel/AMD con pasta térmica incluida

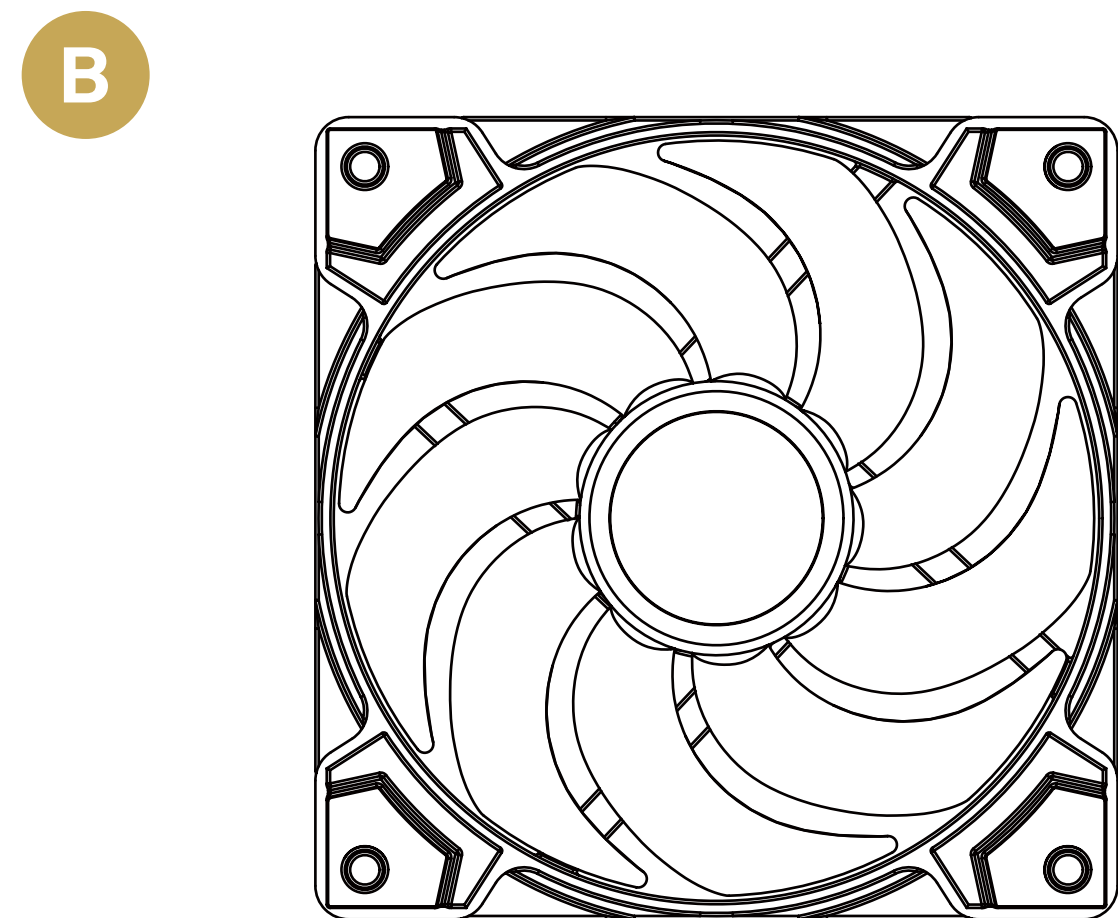


ES

BOLSA DE ACCESORIOS

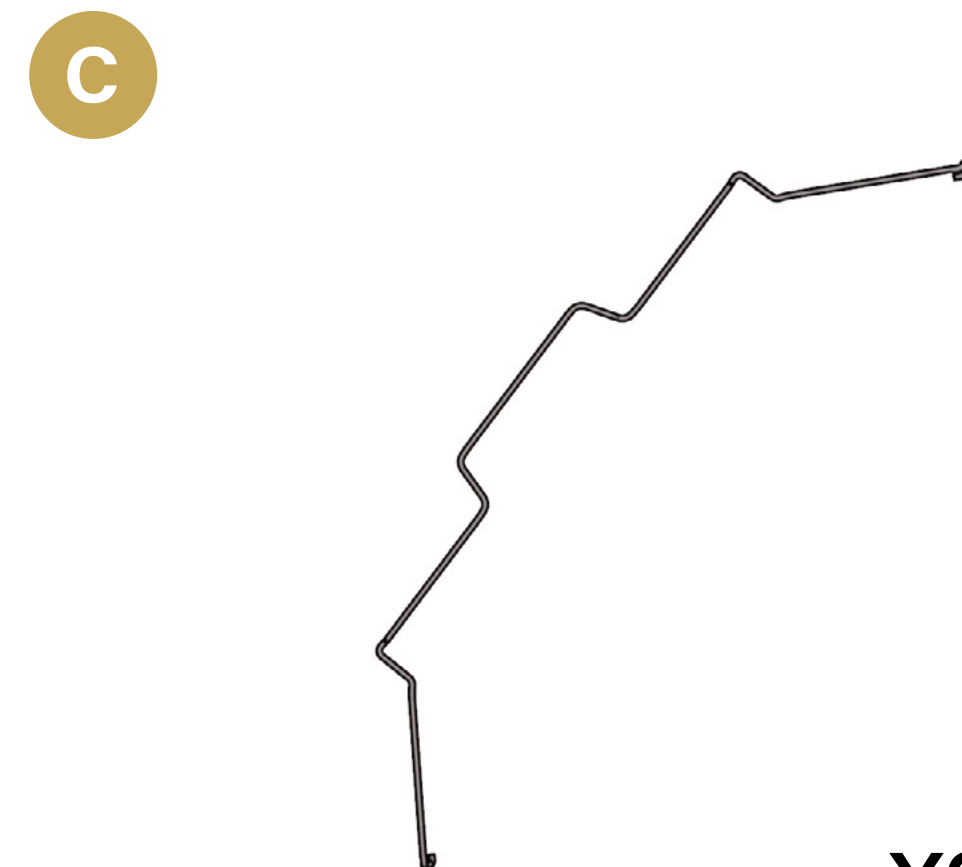


Enfriador de CPU



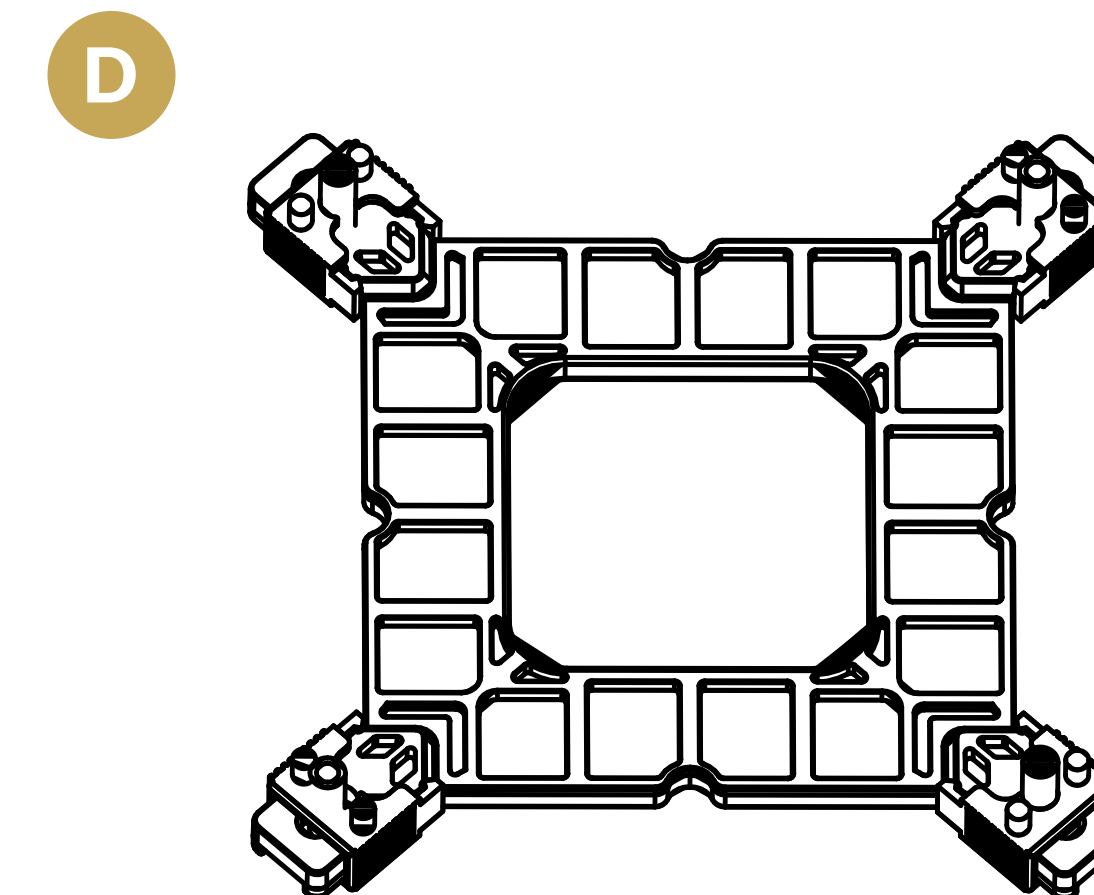
X2

Ventilador

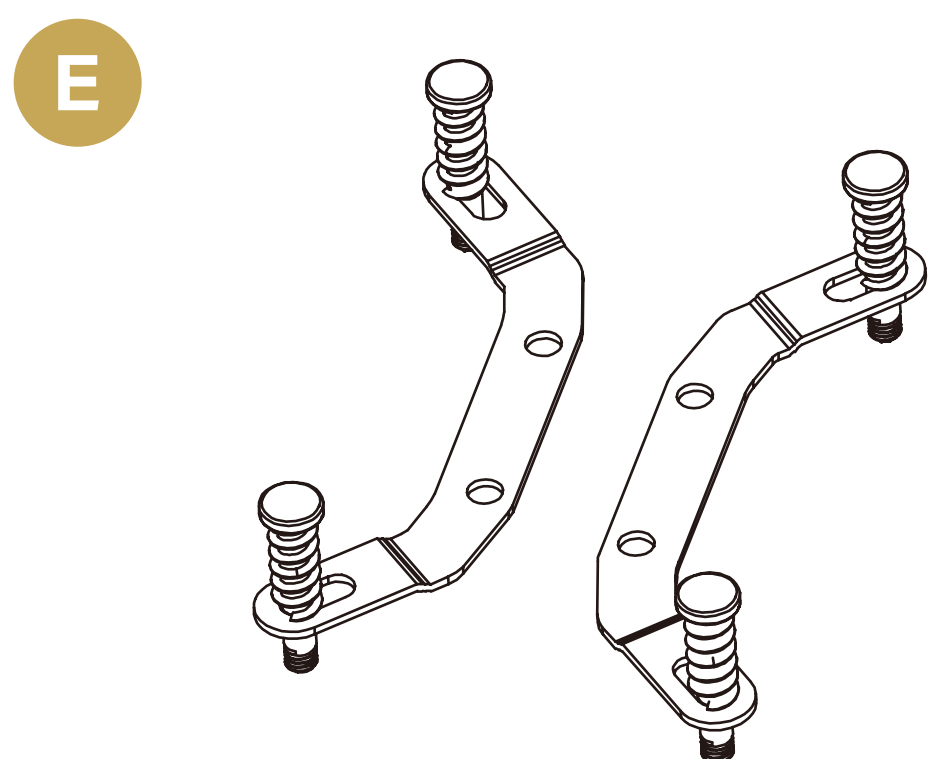


X2

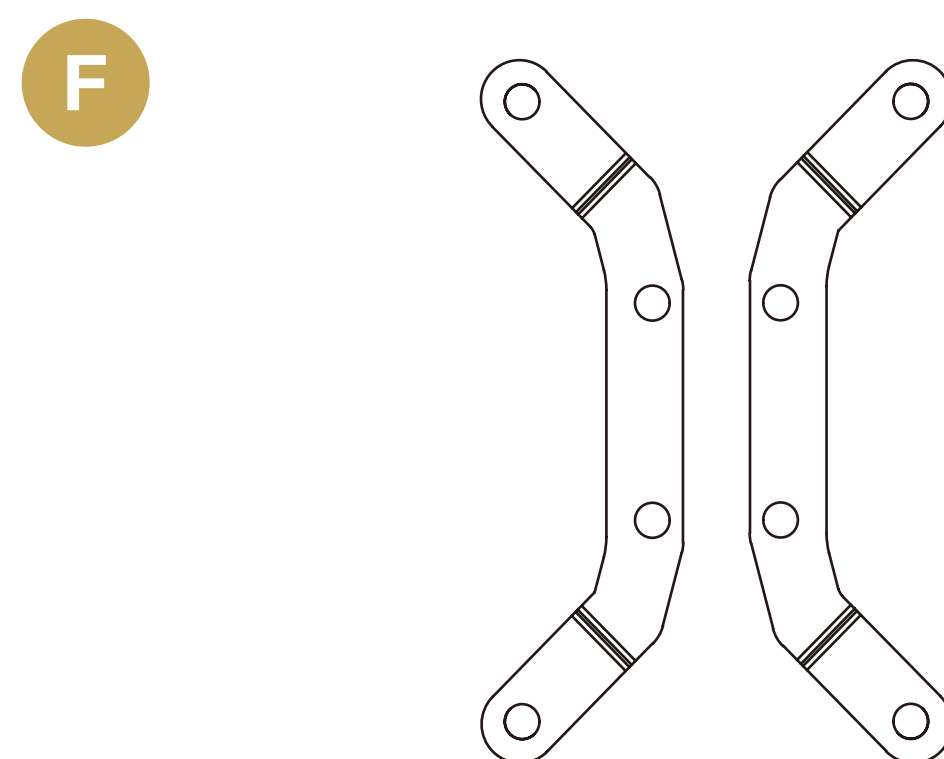
Clip de montaje del ventilador



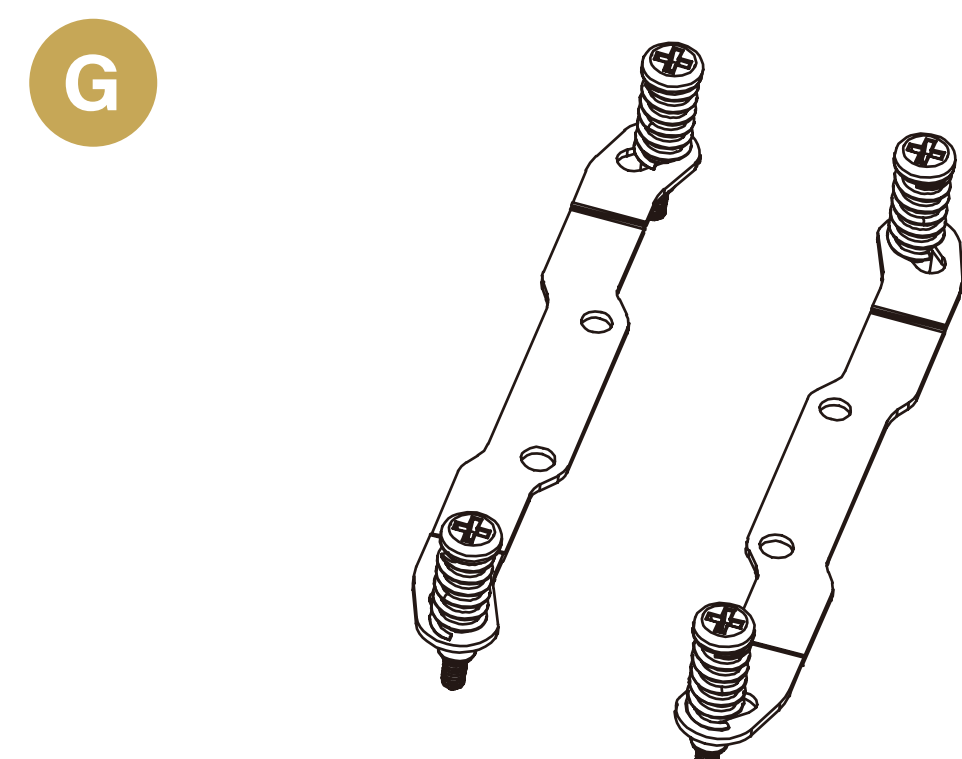
Soporte de montaje



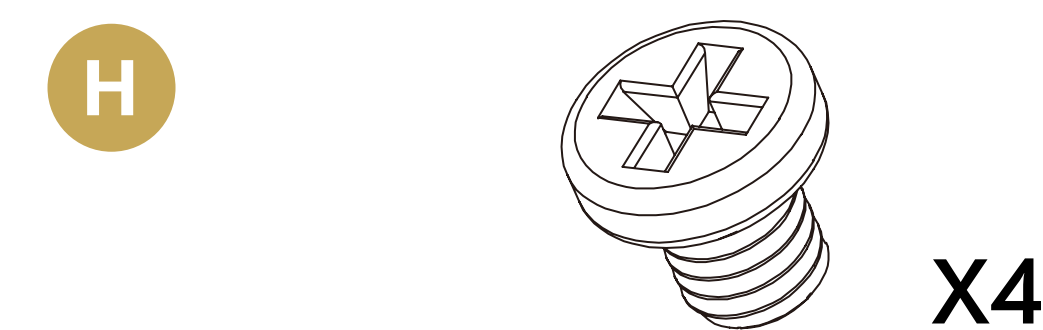
Enfriador Intel



Enfriador Inter

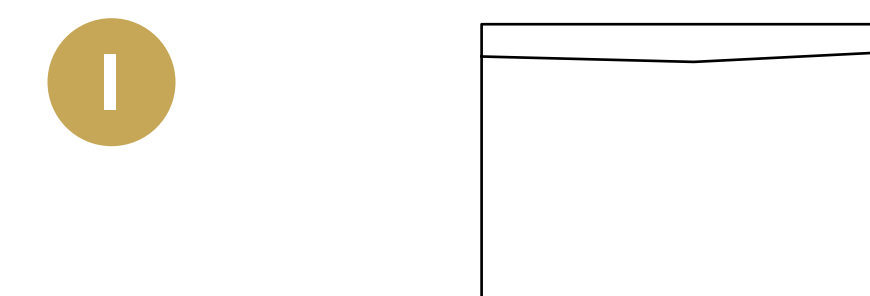


Enfriador AMD



X4

Fijar el tornillo de la hebilla

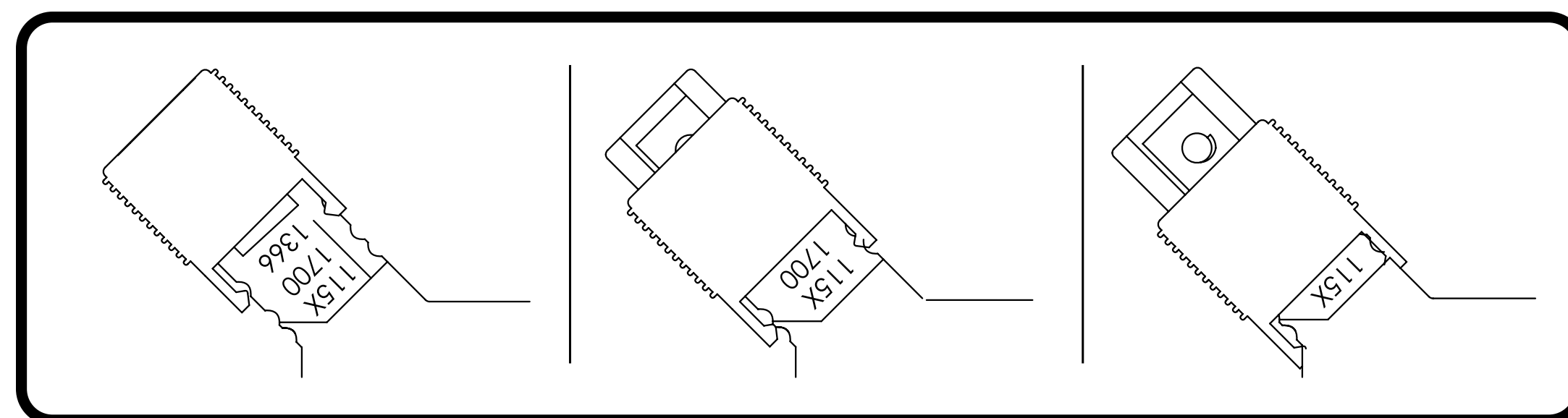
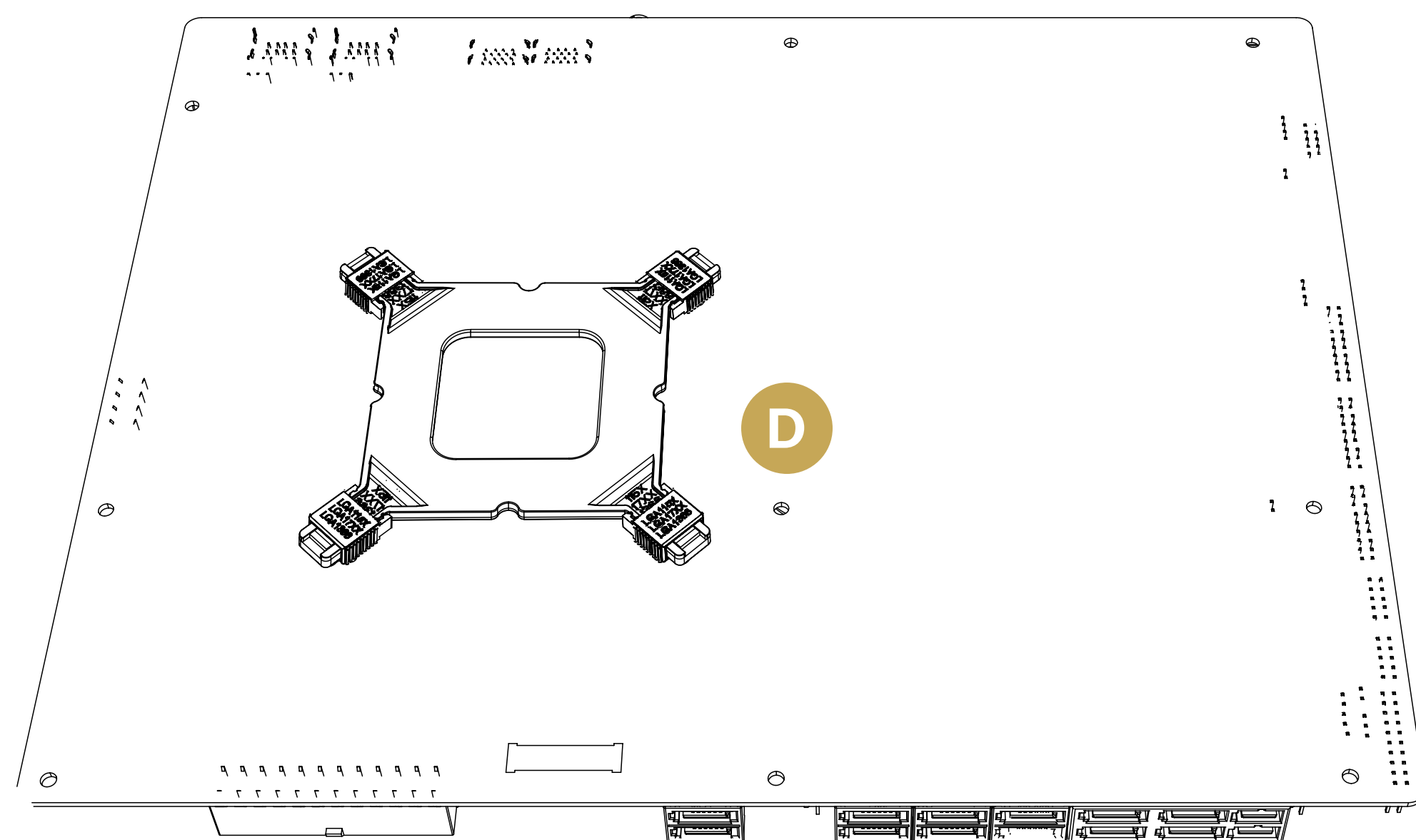


Pasta térmica

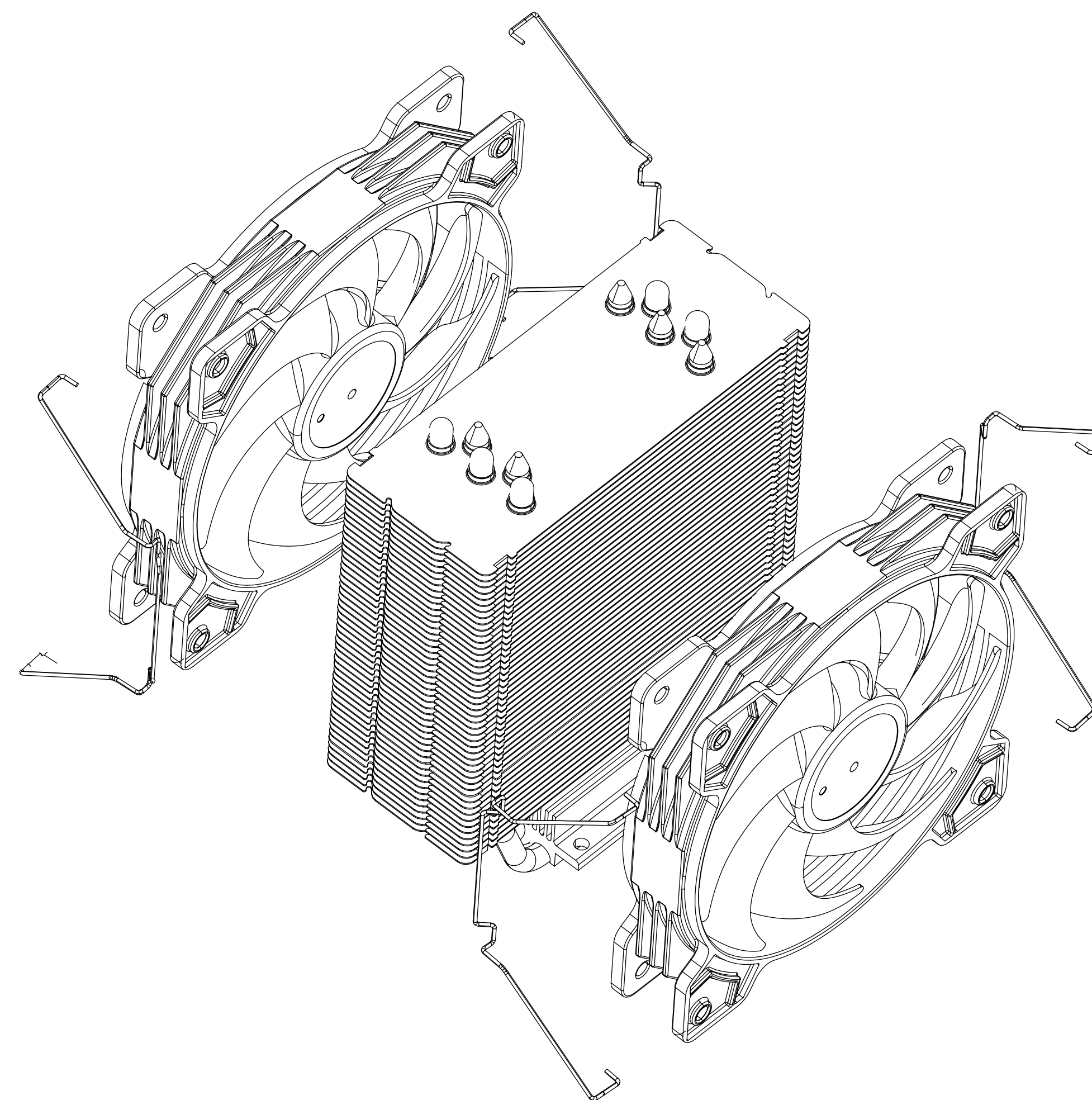
1

INTEL INSTALACIÓN

ES



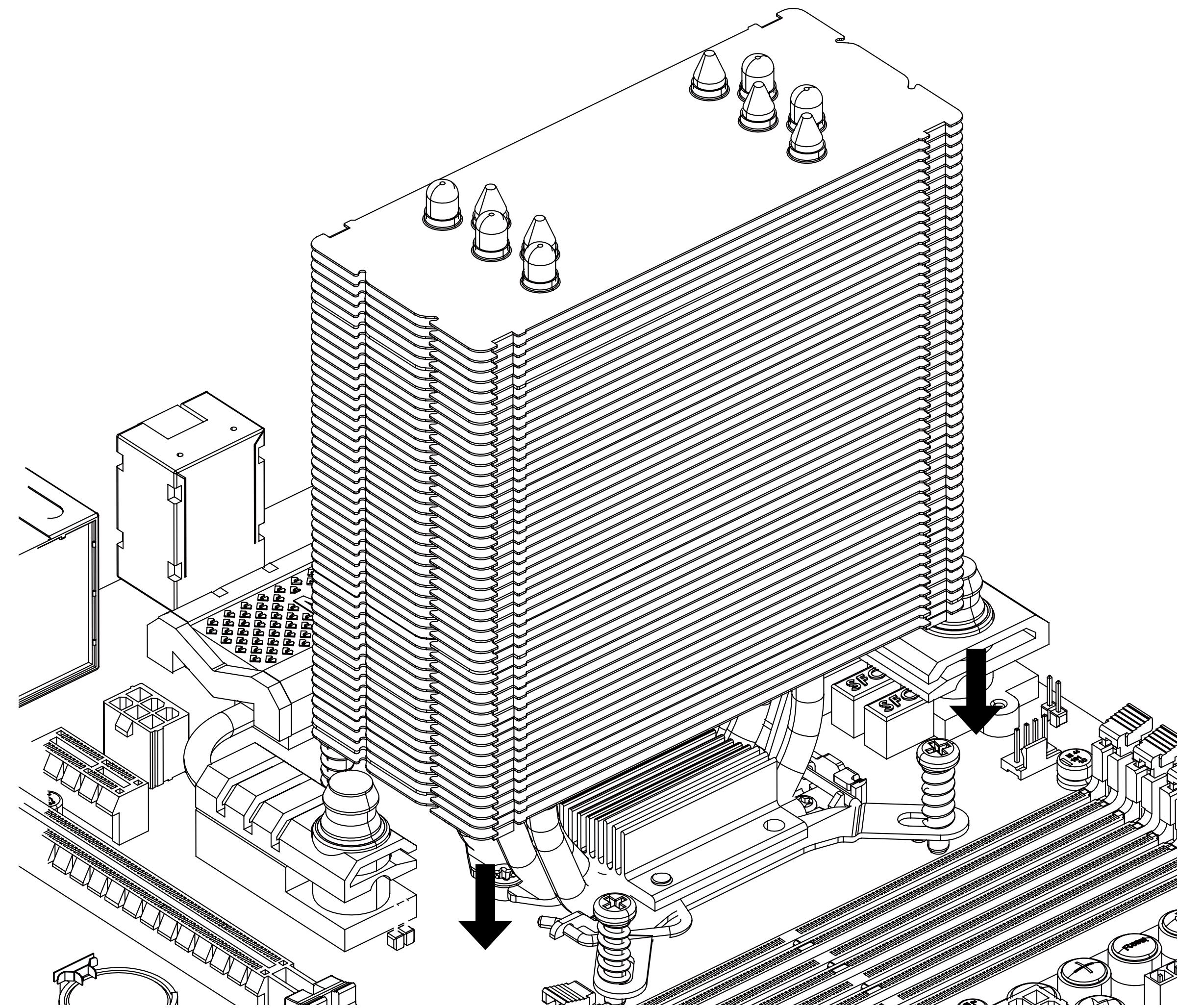
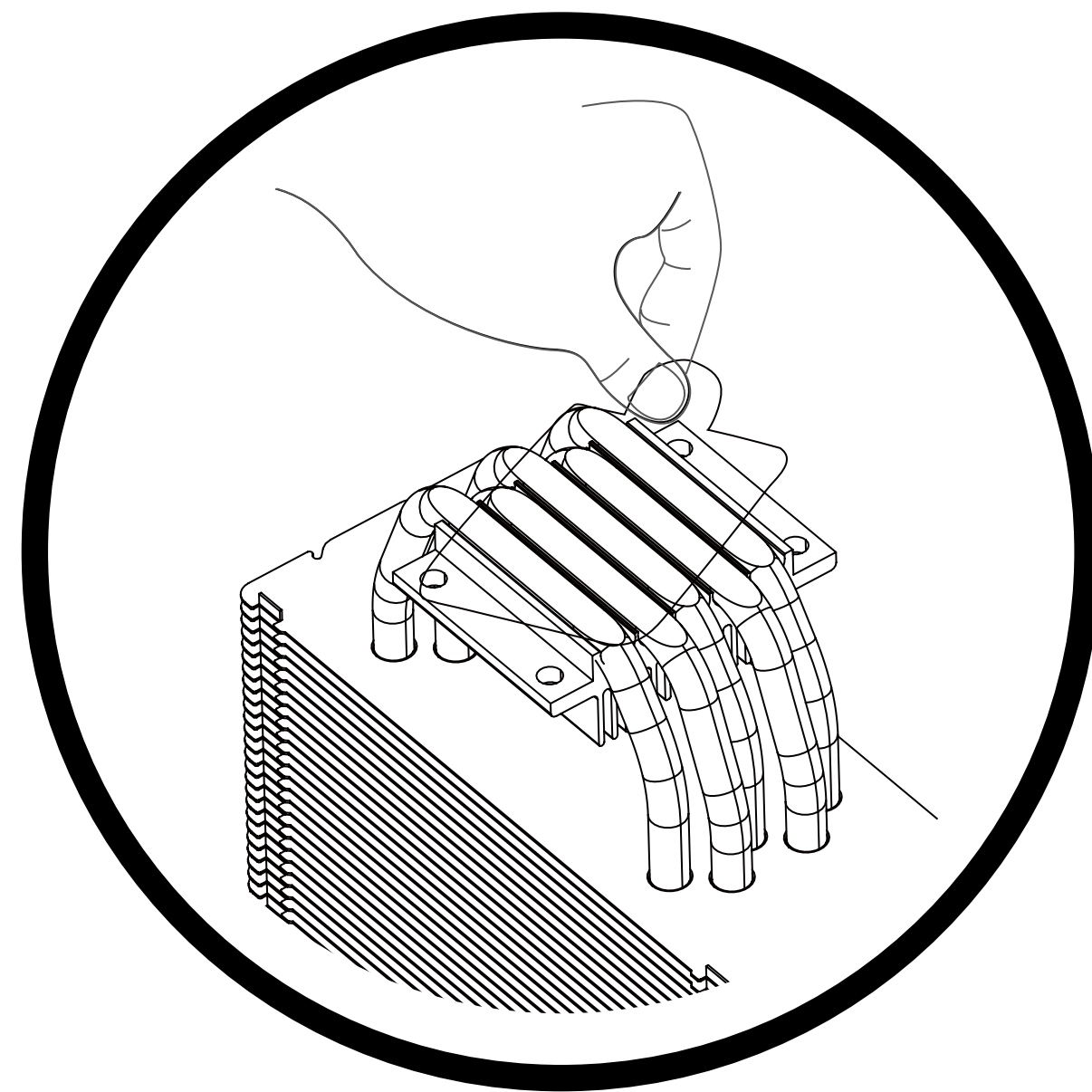
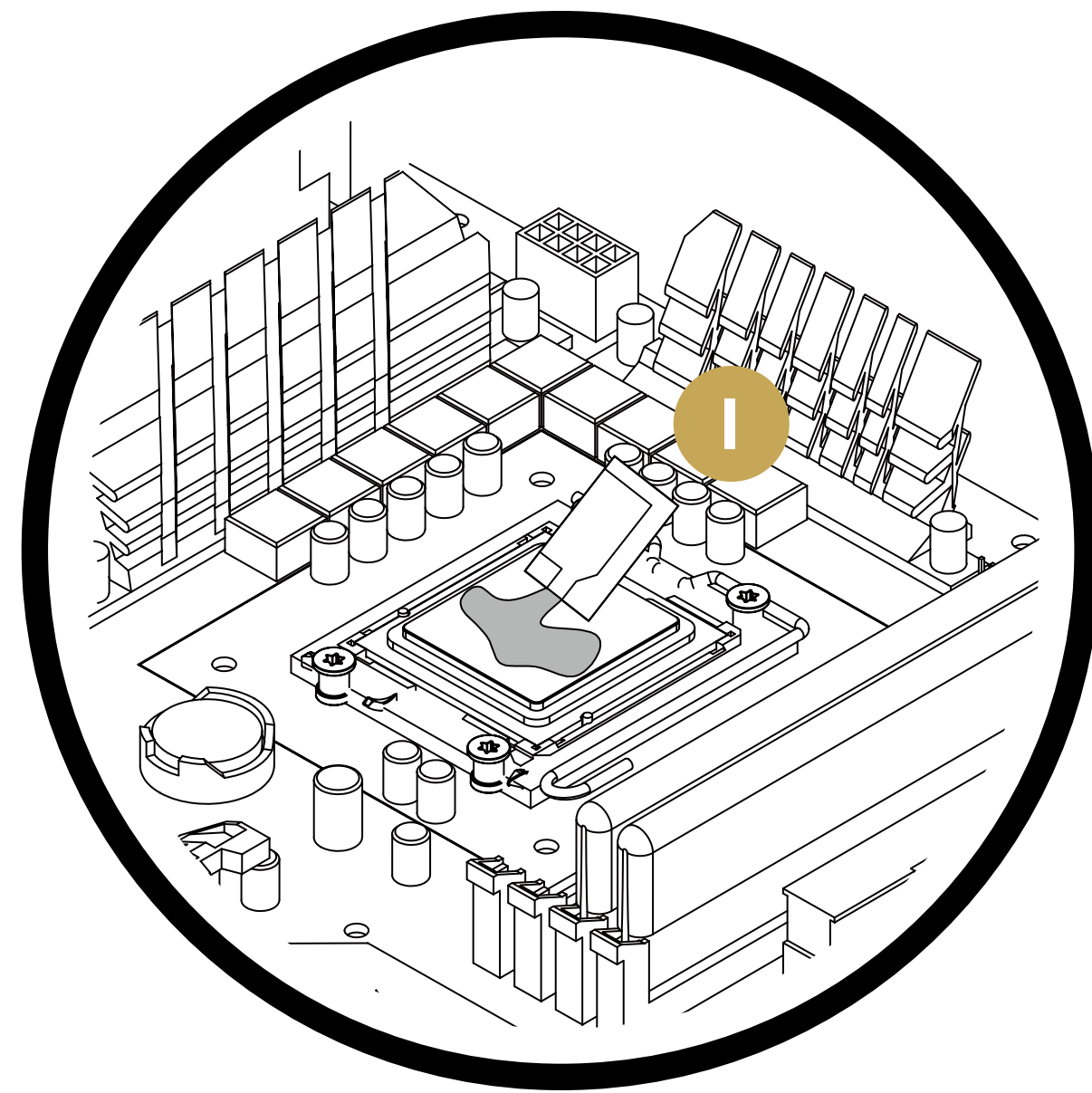
Utilice la placa posterior original fijada a la placa base con mecanismo de montaje ajustable.



Saca el ventilador.

2

INTEL INSTALACIÓN

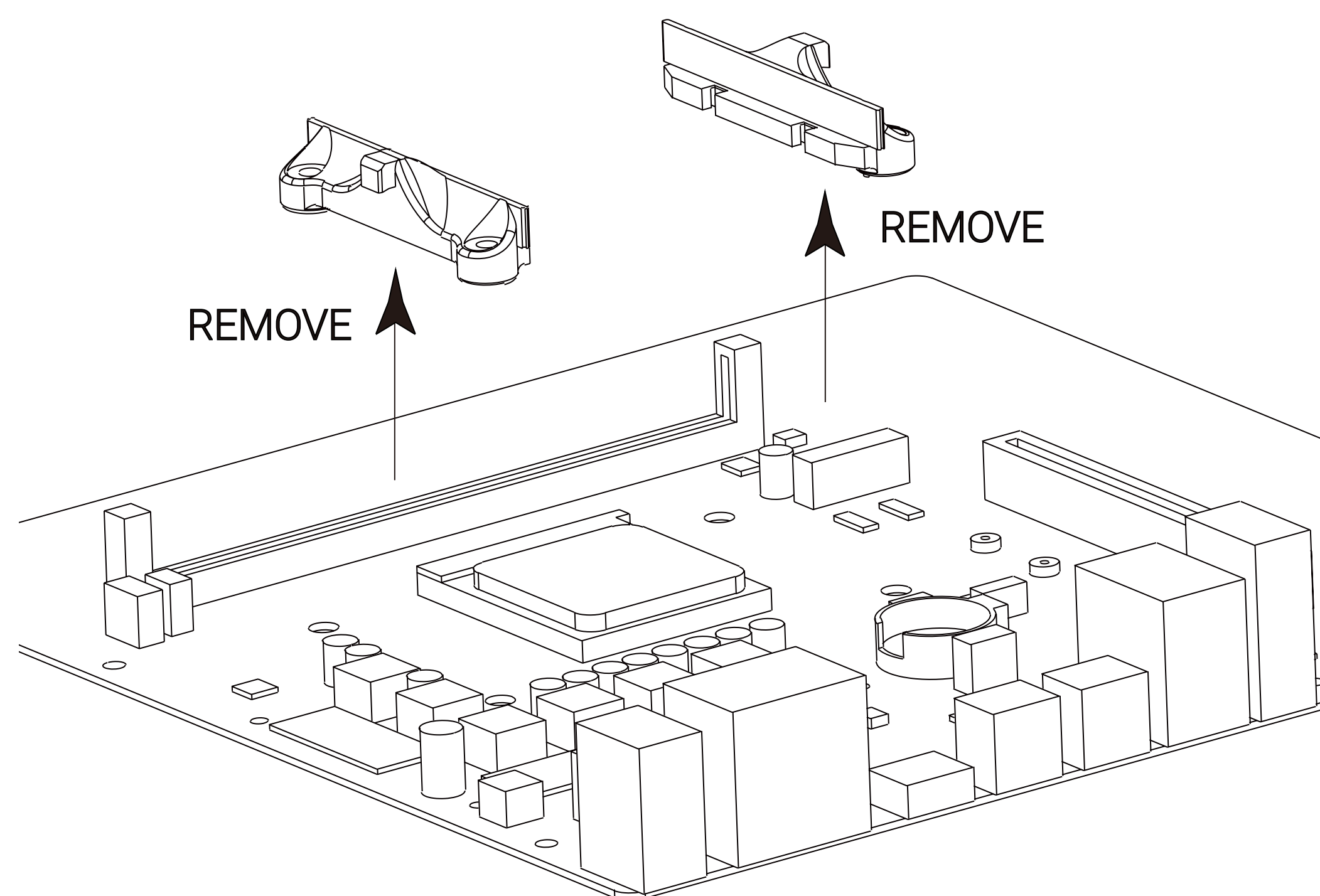


Los tubos de calor están en contacto directo con los procesadores y reciben energía térmica para su posterior disipación, y bloquean el muelle mecánico.

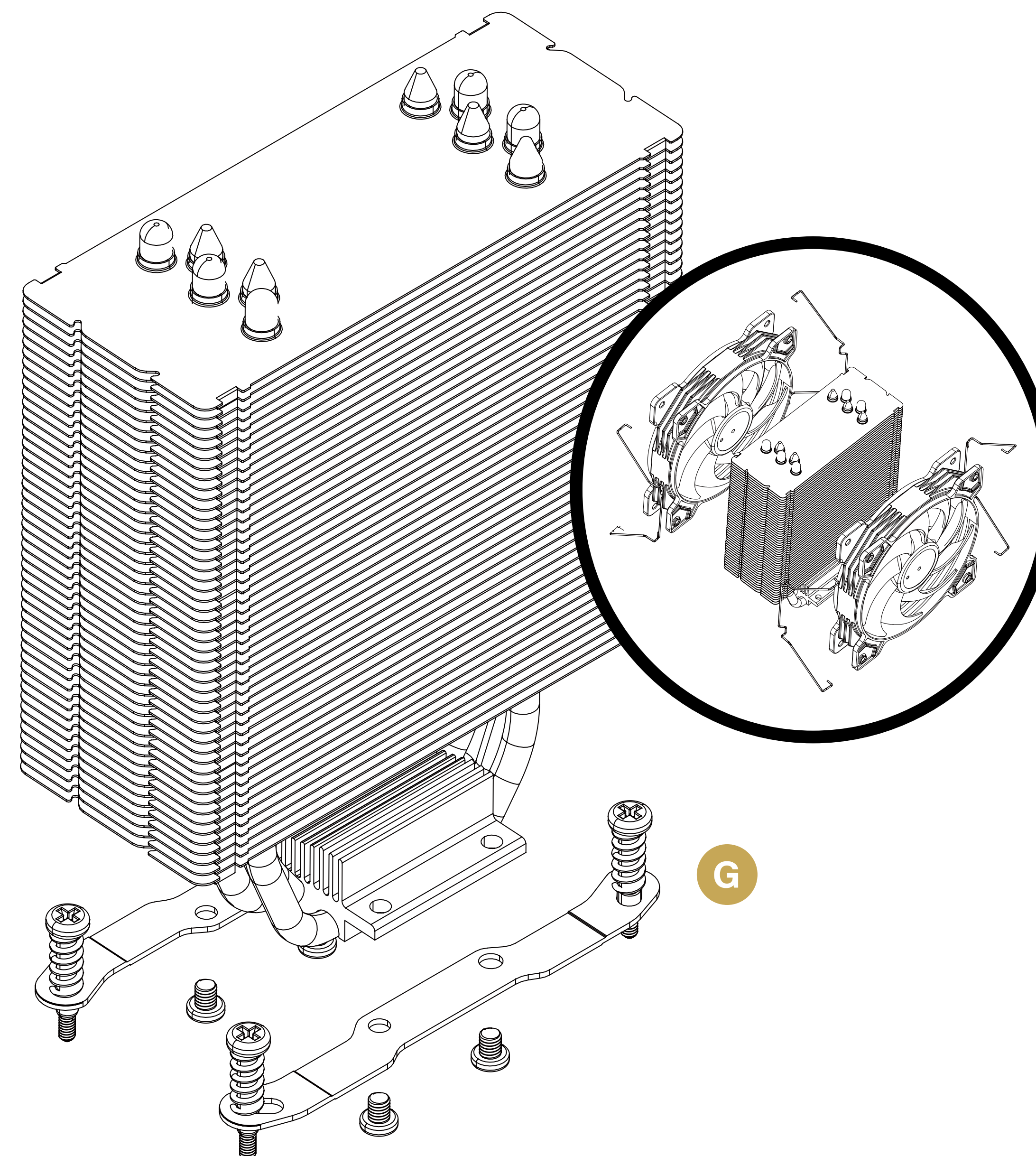
1

AMD INSTALACIÓN

ES



Retire las ranuras mecánicas de la placa base.

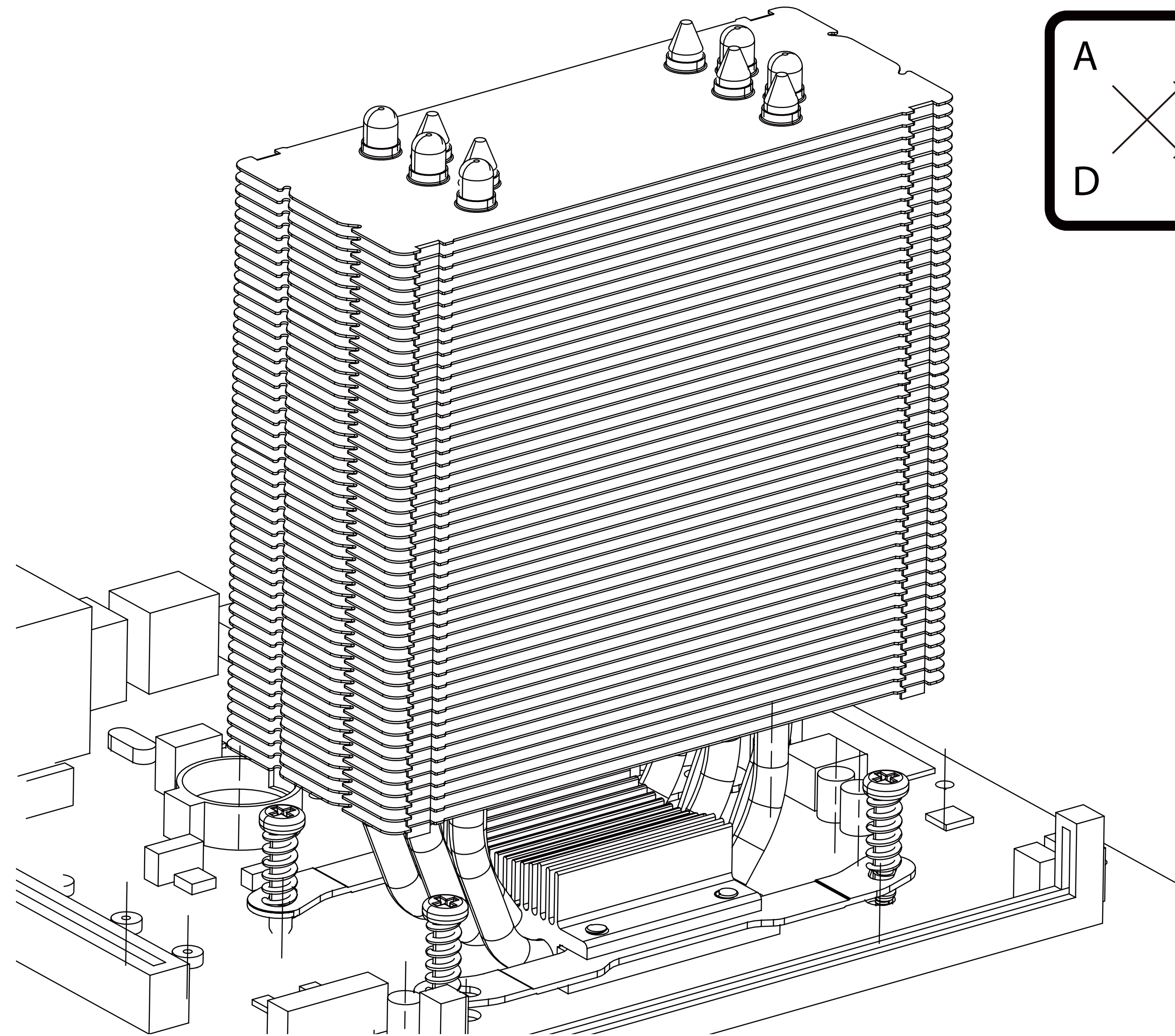
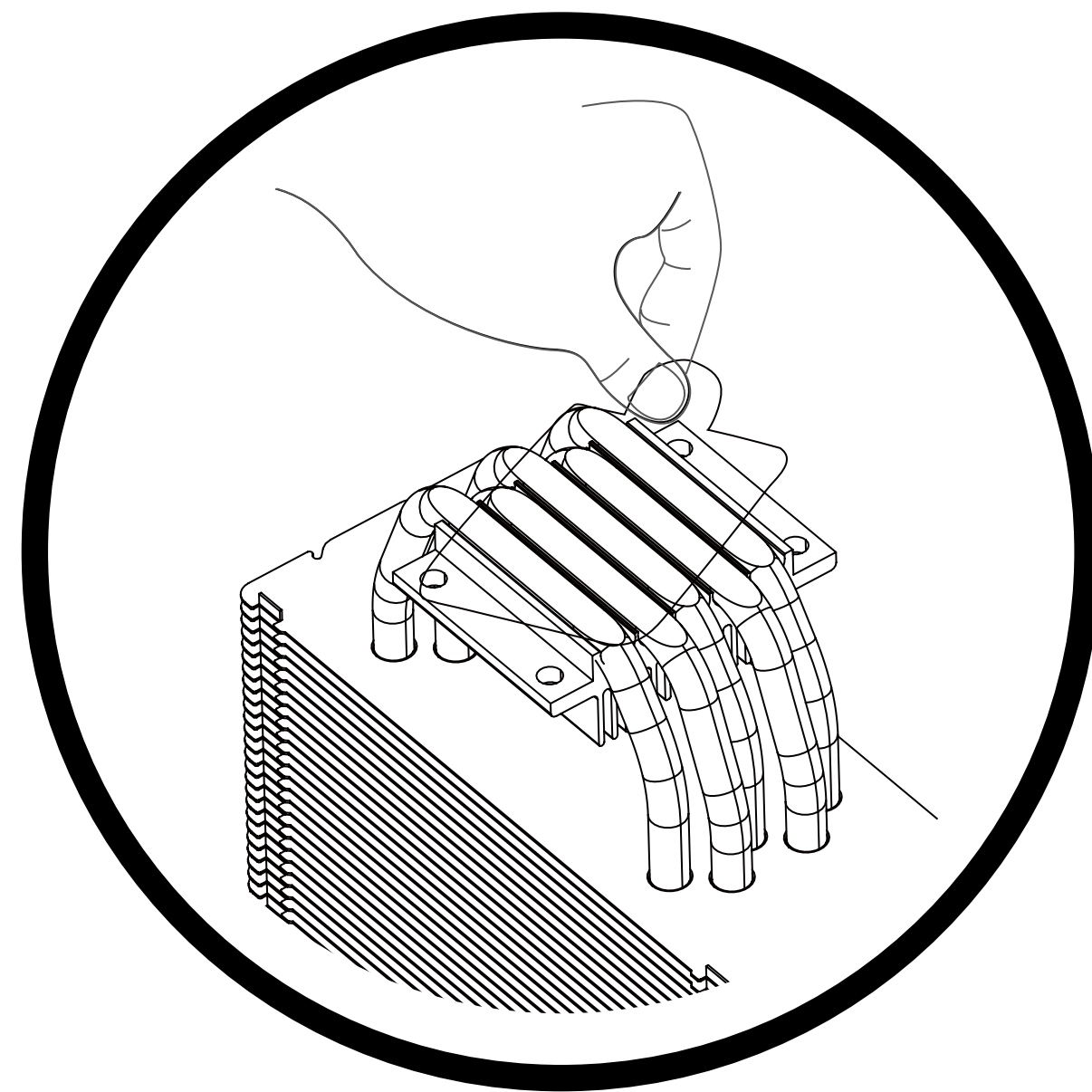
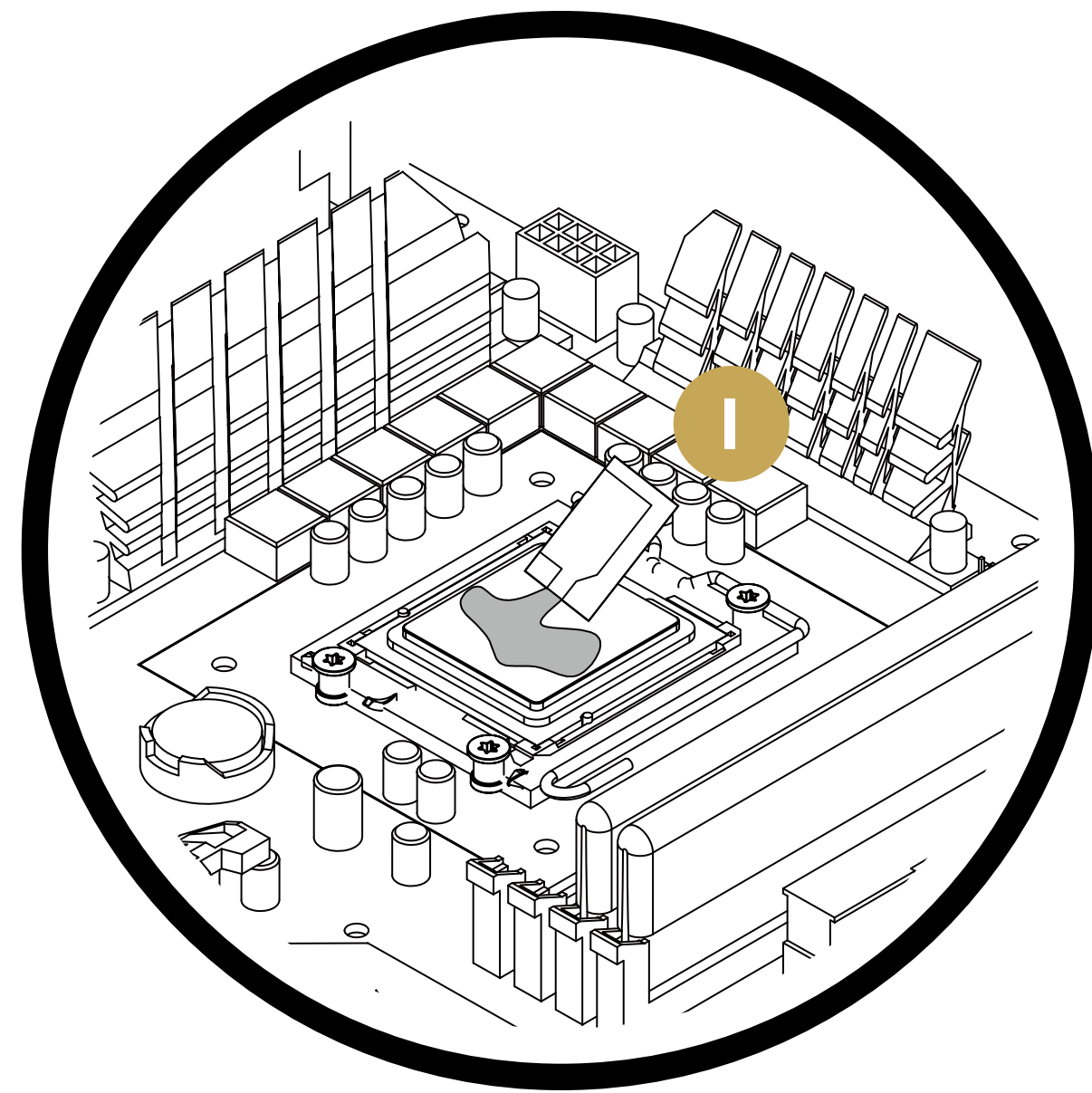


Saca los ventiladores y fija el zócalo AMD con tornillos.

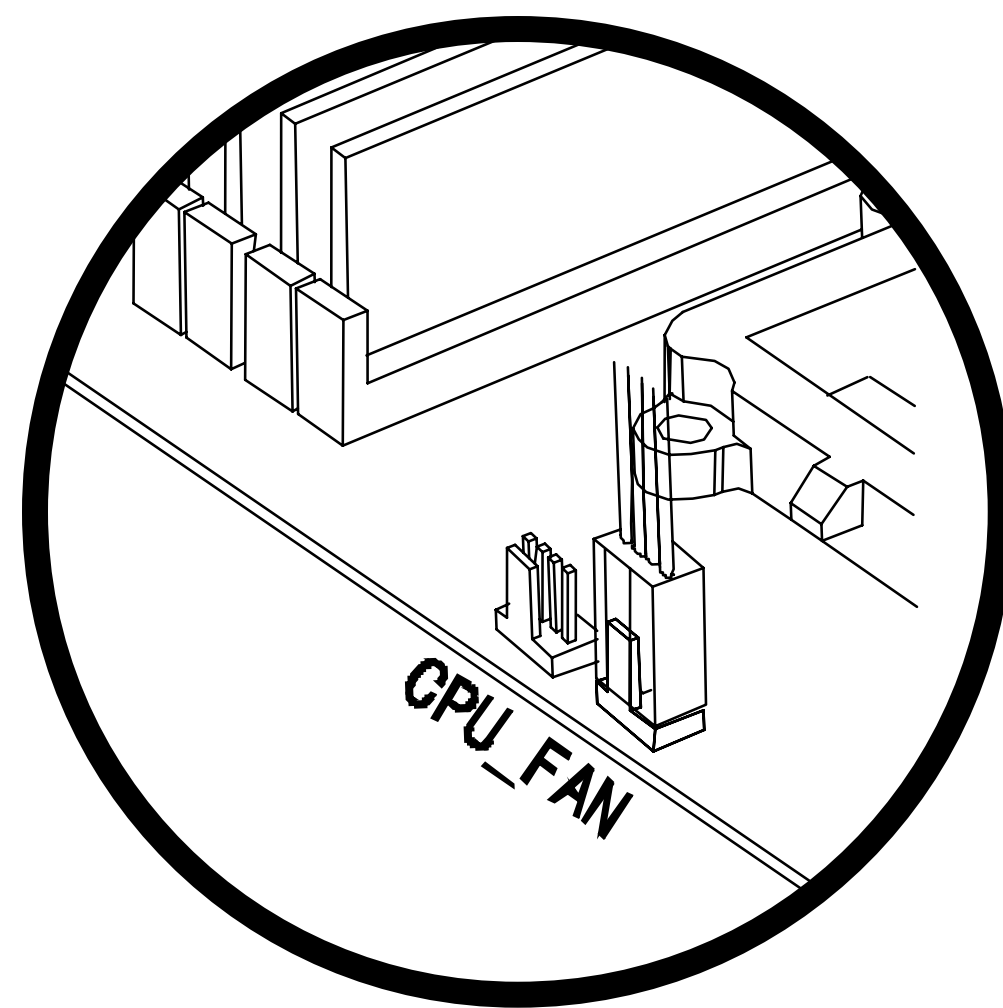
2

AMD INSTALACIÓN

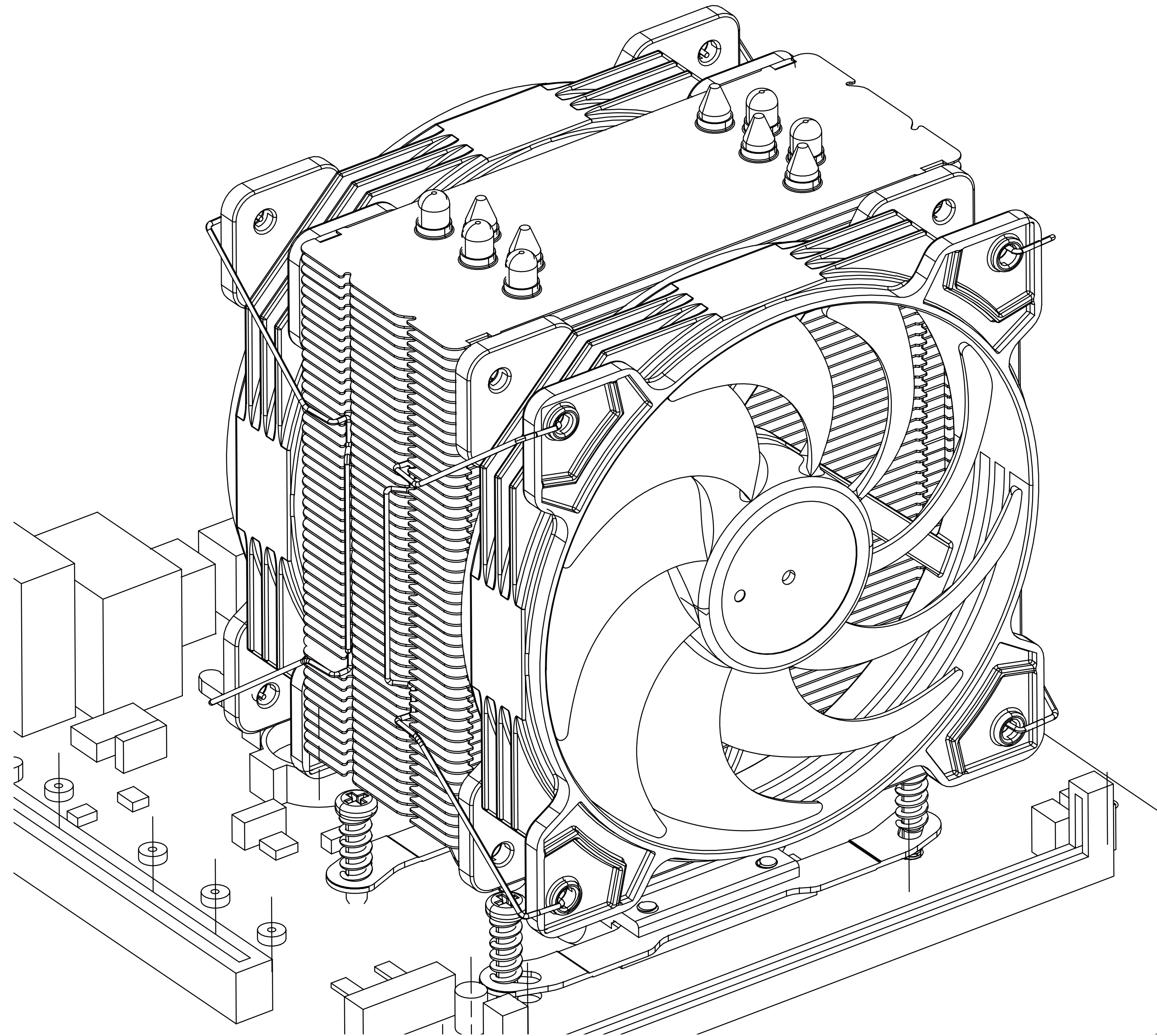
ES




Alinee y fije la CPU con tornillos.



El conector de alimentación está en contacto con el ventilador de la CPU de la placa base.





 **FORGEON**
SOLARIAN
5 PIPES