



 FORGEON

WINDLORD ARGB

INSTRUCTIONS MANUAL
MANUAL DE INSTRUCCIONES

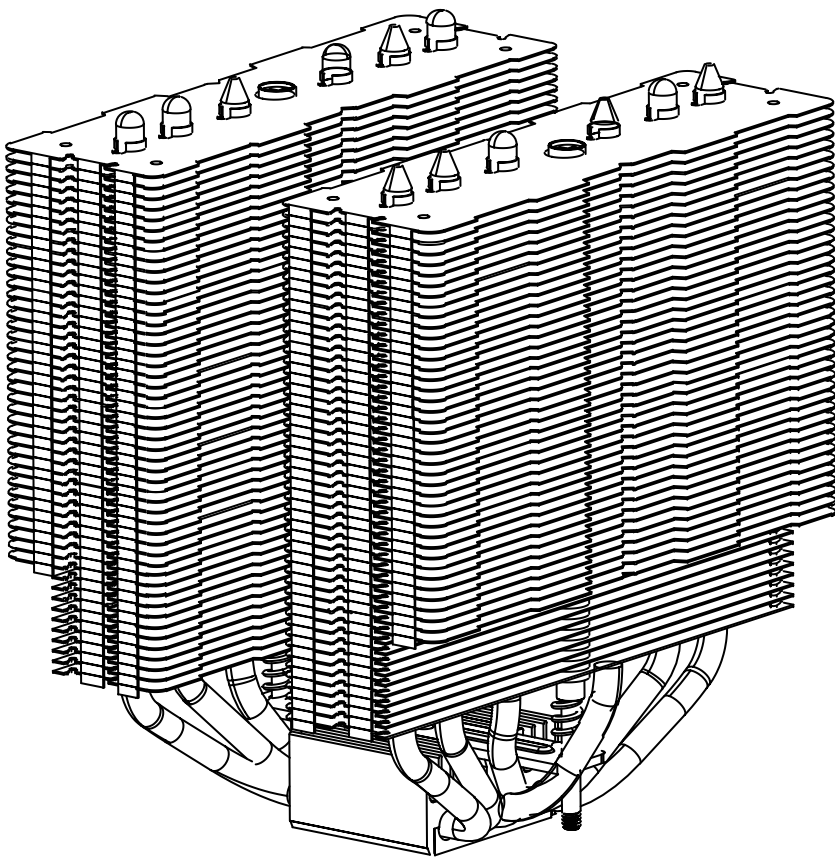
TECHNICAL SPECIFICATIONS

| | |
|-----------------------|---|
| Model | FORGEON Windlord ARGB |
| SUPPORTS | Intel → 1151/ 1155 / 1156 / 1200 / 1366 / 1700 / 2011 / 2066 AMD → AM5 / AM4 / FM2 / FM1 / AM3+ / AM3 / AM2+ / AM2 |
| Dimension / Weight | 140*120*164mm / 1170 g |
| Fan Dimensions | 140*150*25mm |
| Fan Speed (RPM) Front | 800±200-1500±10%RPM |
| Fan Airflow | 82.79CFM |
| Static Pressure | 1.31mmH2O |
| Fan noise level | 38dBA |
| Bearing Type | Fluid Dynamic Bearing |
| Life Expectancy | 100,000hrs |
| Heatpipes | 6 pipes |
| TDP max / PWM | 220-250W / YES |
| Connector | 12v power 4PIN(PWM) |
| Plate Material | Aluminum, Cooper |
| Parts | 1x Windlord ARGB 1x Installation set for Intel/AMD with thermal paste included |



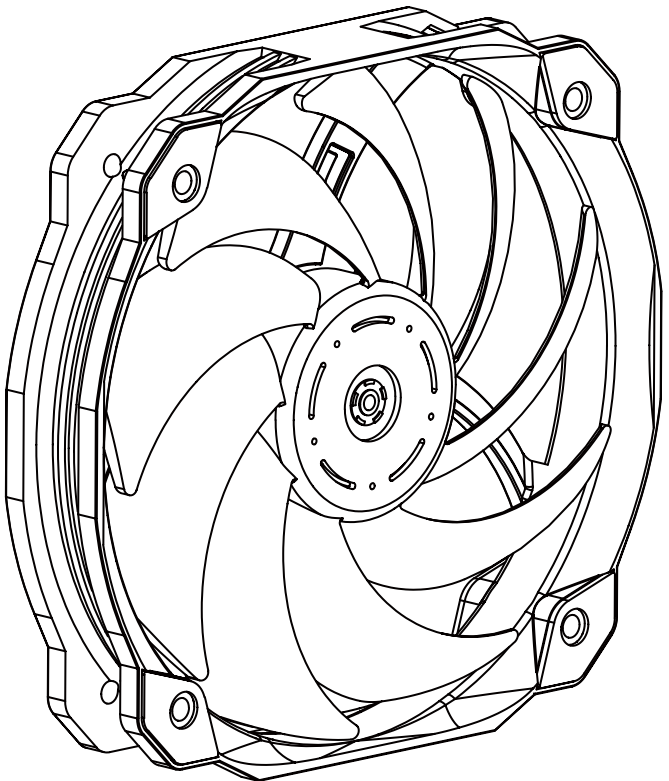
ACCESSORY BAG

A



windlord cooler

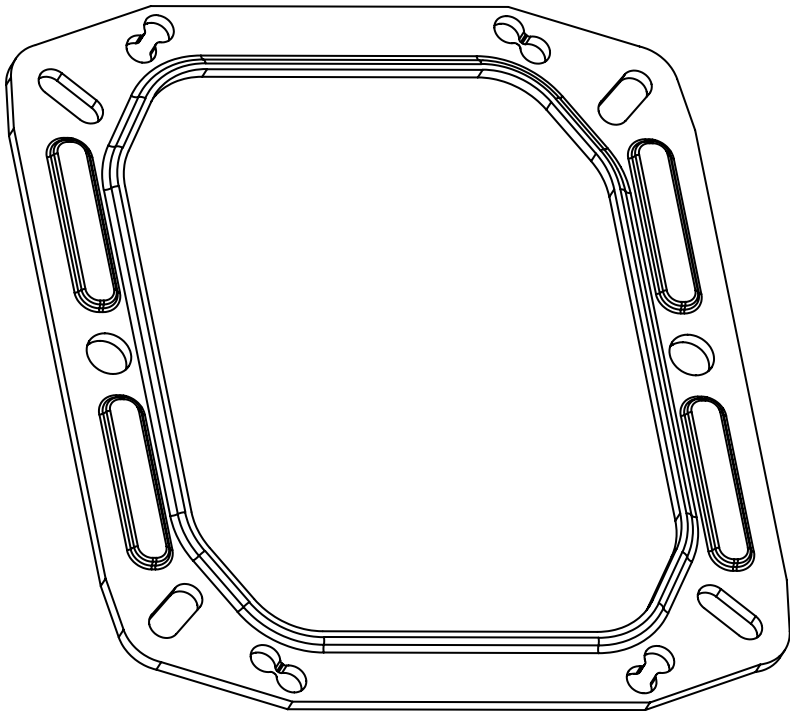
B



x2

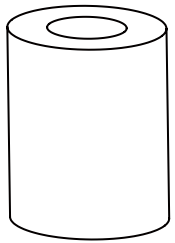
Fan
(PWM/IDE 4pin)

C



INTEL/AMD
backplate

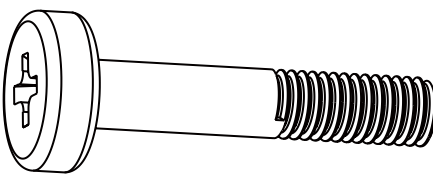
D



x4

Cylinder
INTEL/AMD

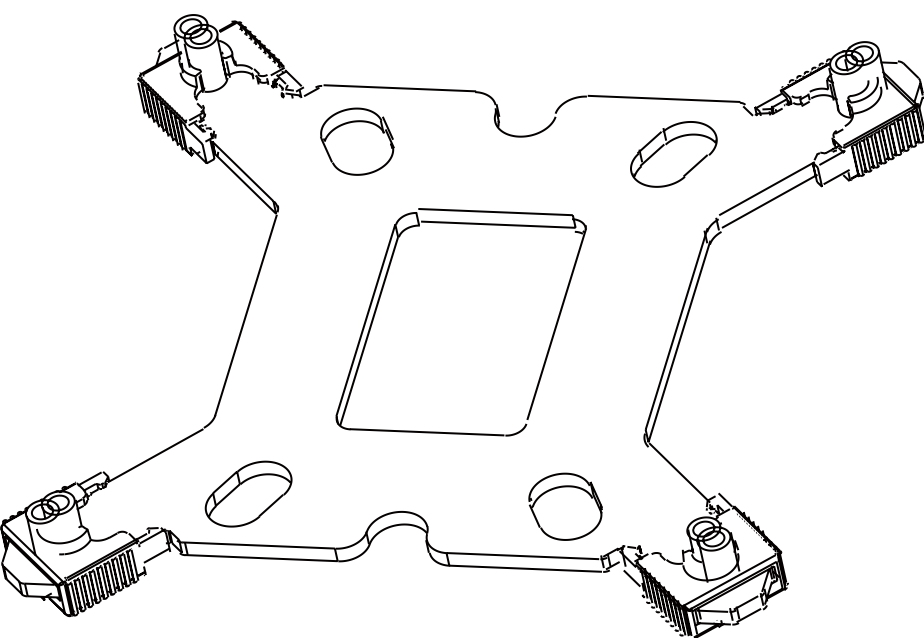
E



x4

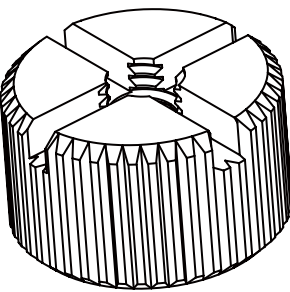
AMD Screw

F



INTEL backplate

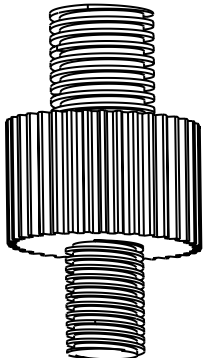
G



x4

Fix buckle screw

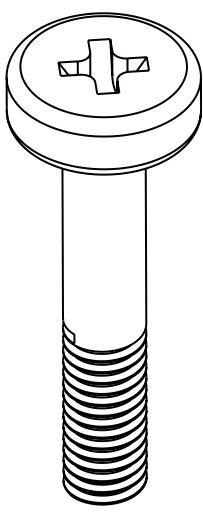
H



x4

2011/2066 screw

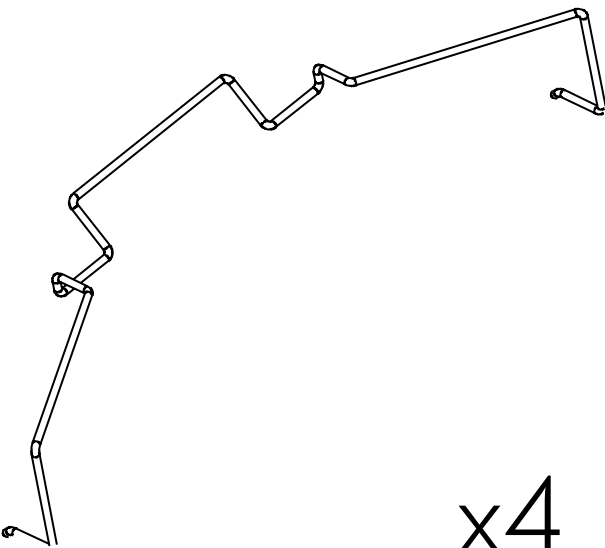
I



x4

INTEL Screw

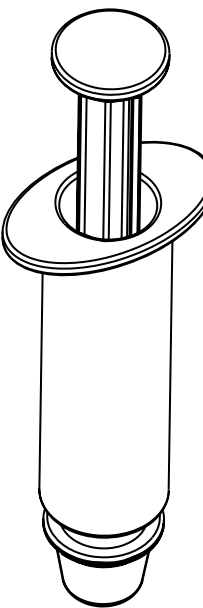
J



x4

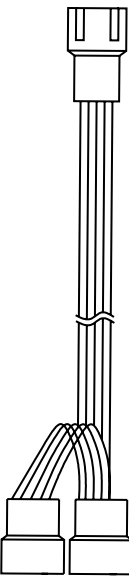
Fan Clip

K



Thermal Paste

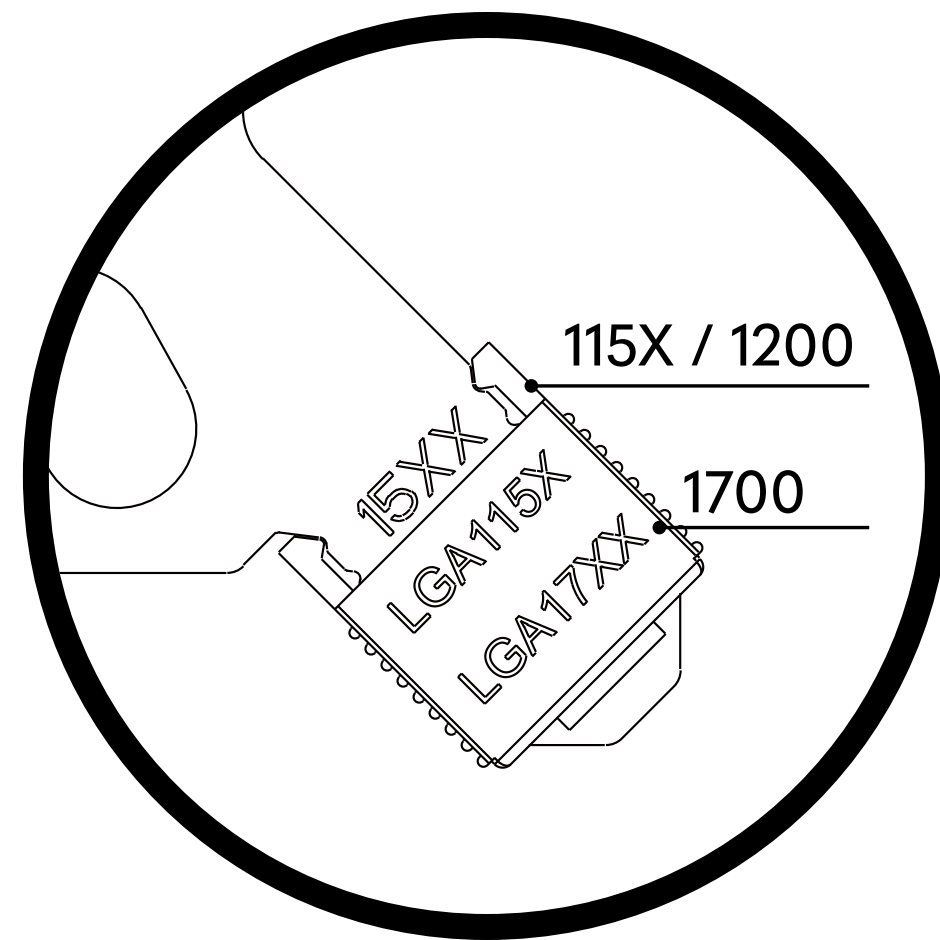
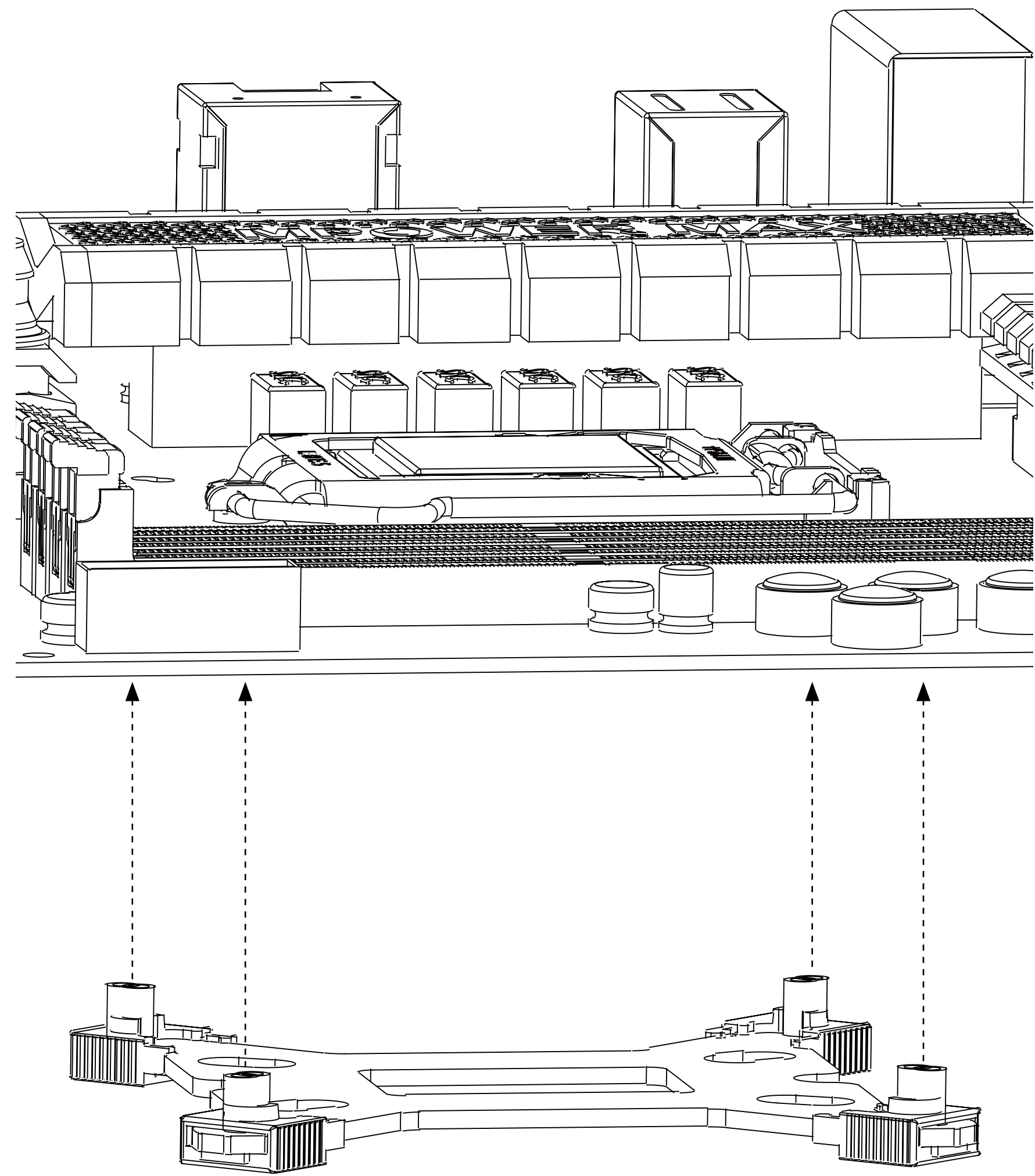
L



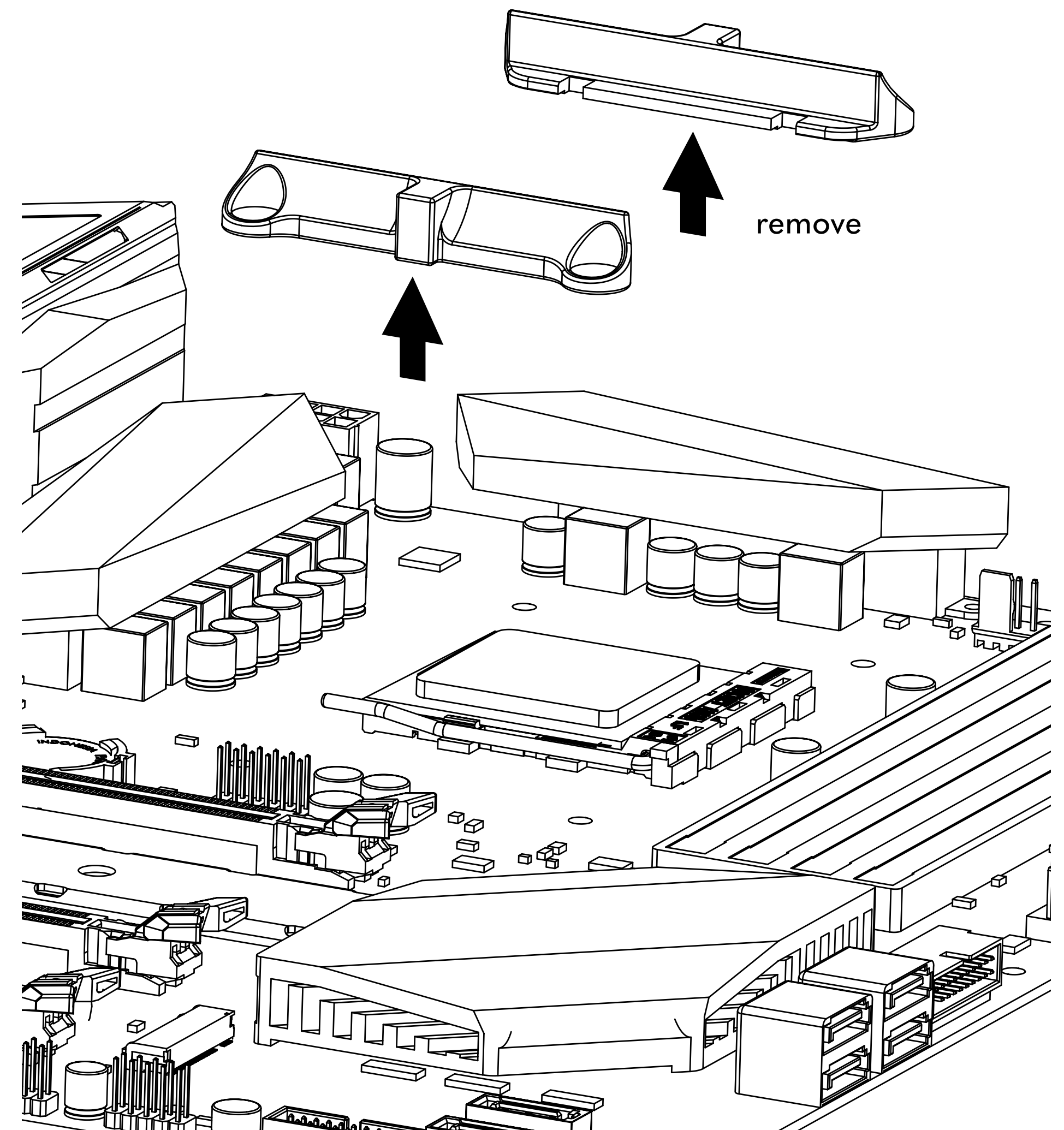
Cable

1

BACKPLATE INSTALLATION FOR INTEL



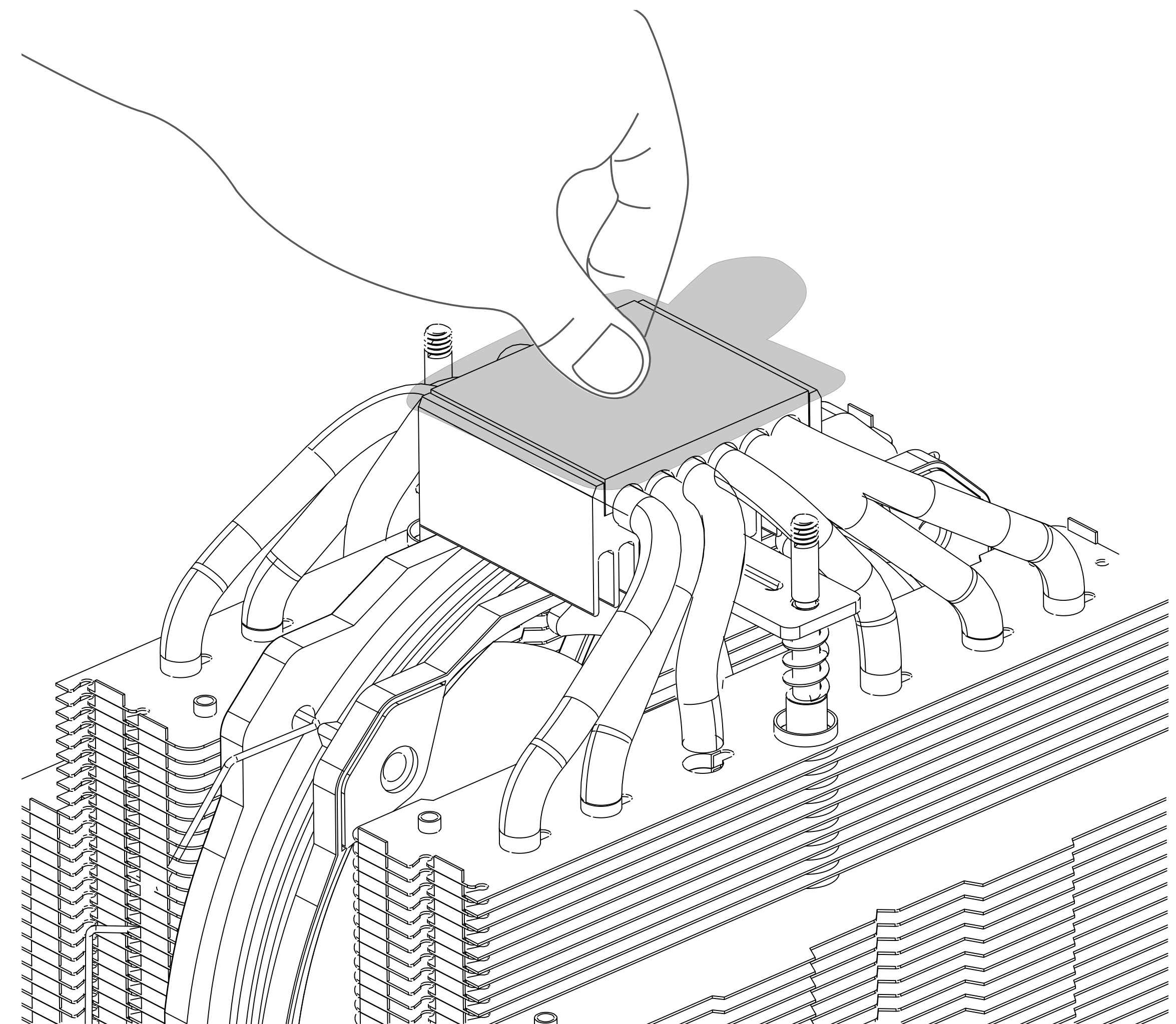
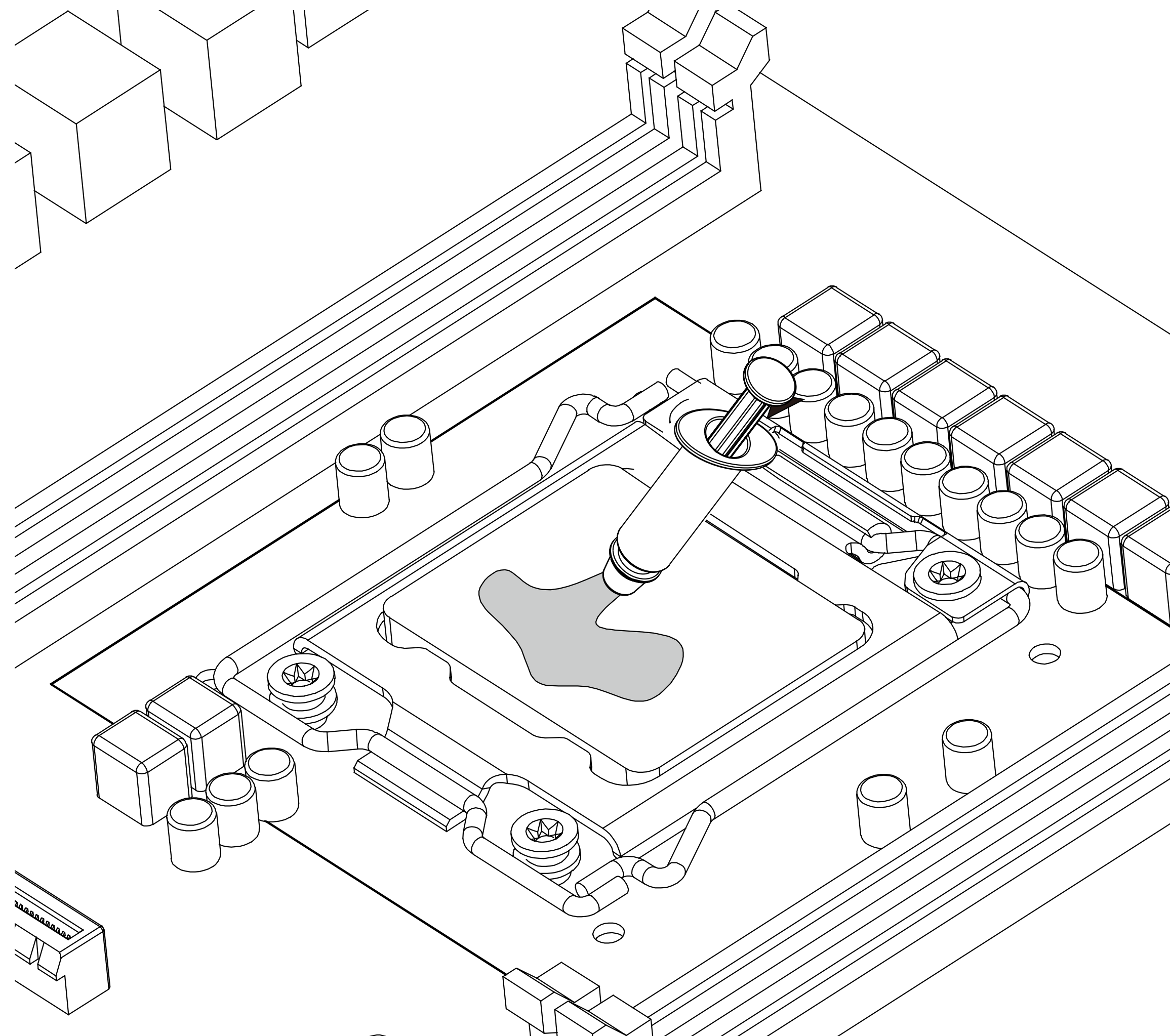
FOR AMD



2

FOR INTEL BASIC INSTALLATION

EN

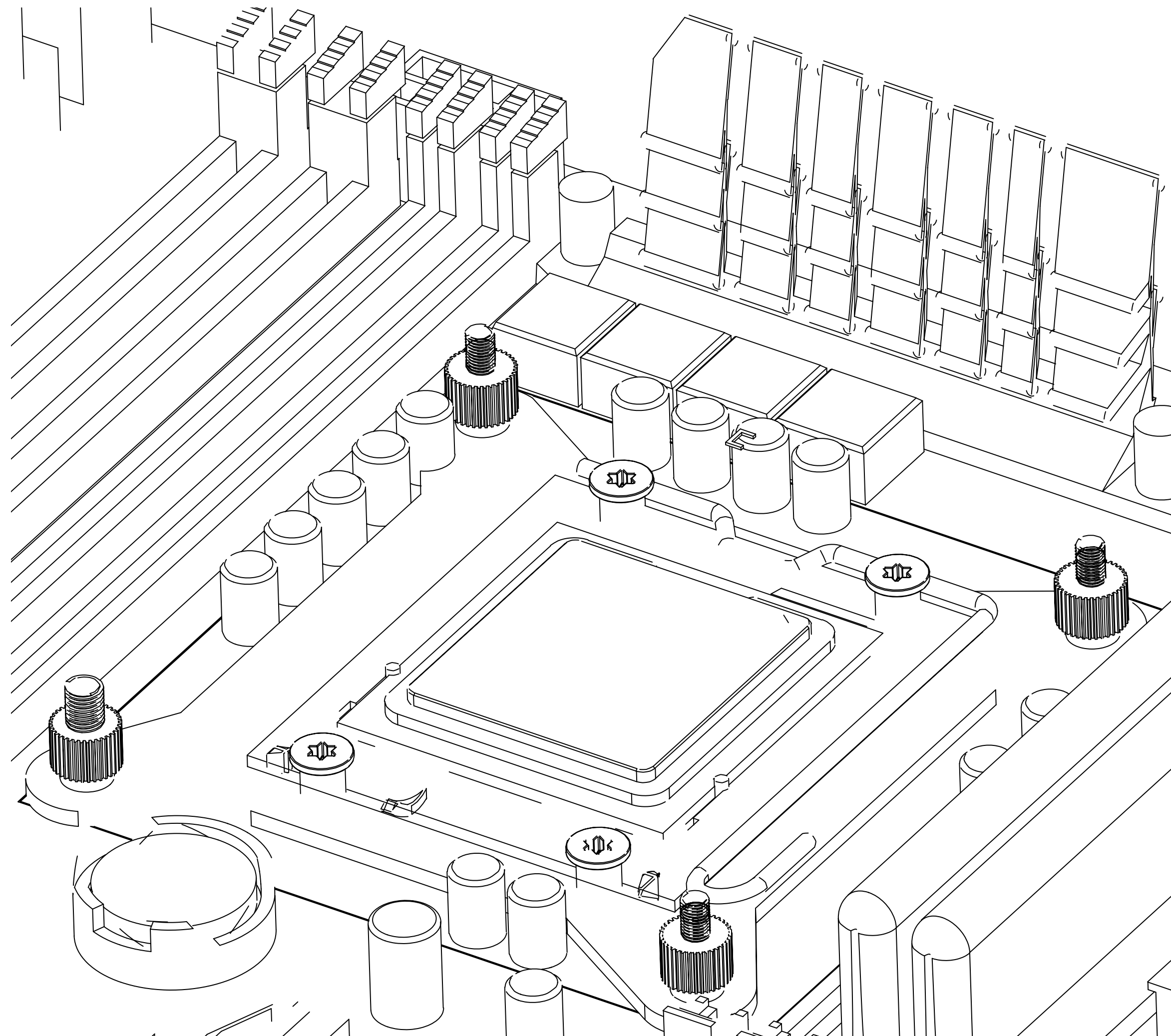


Apply the thermal paste and peel off the protect film from the radiator

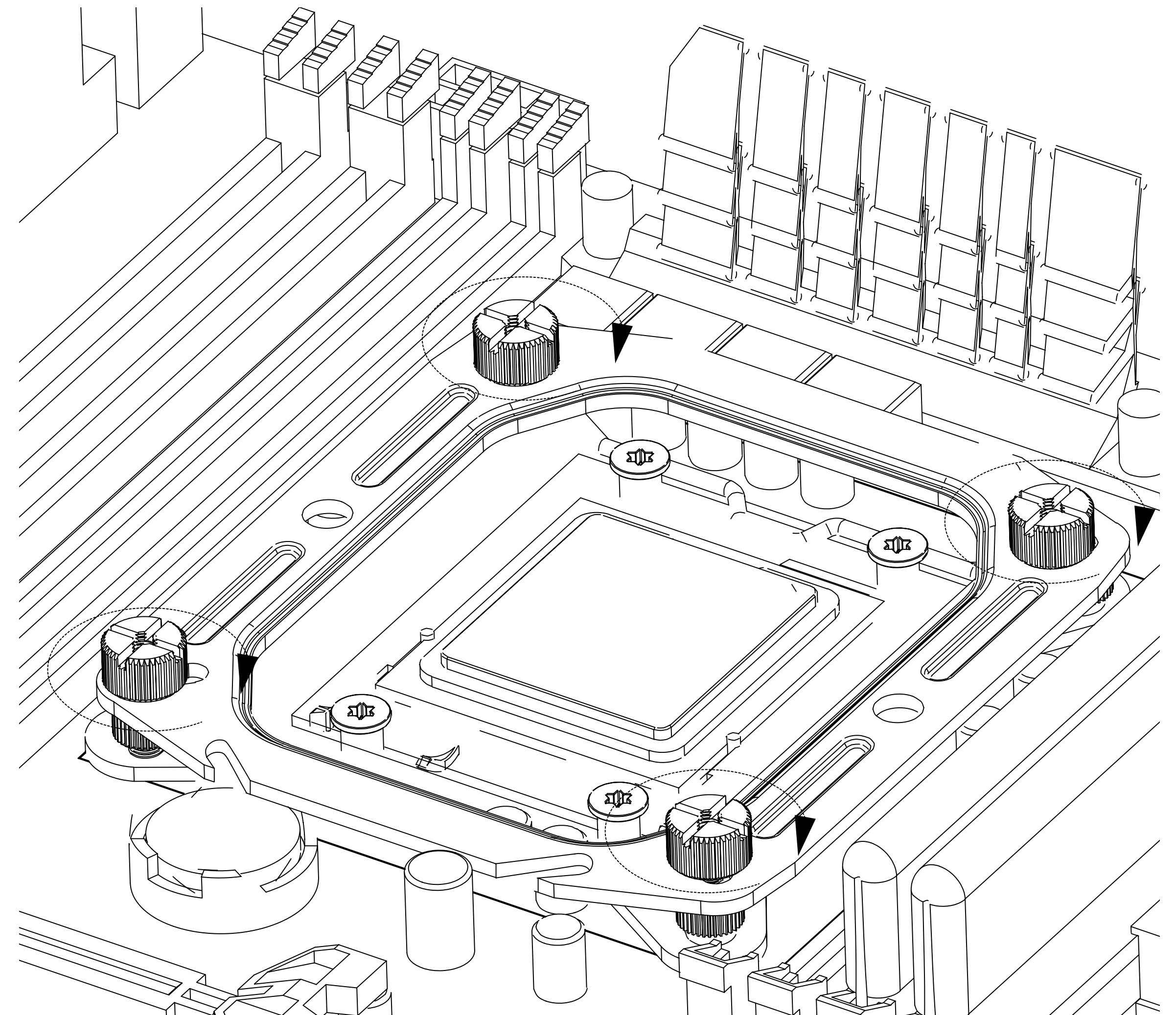
3

FOR INTEL ONLY BRACKET INSTALLATION

EN



INTEL
LGA 1366 / 2011 / 2066

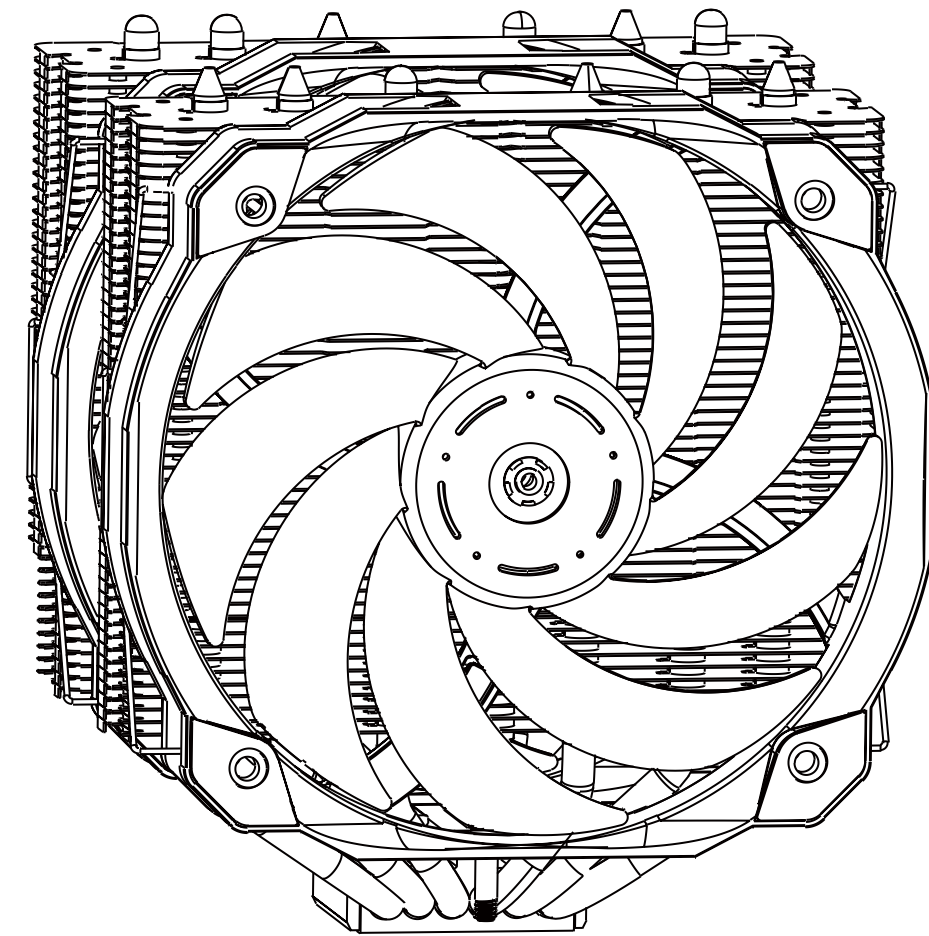


INTEL
LGA 2011 / 2066

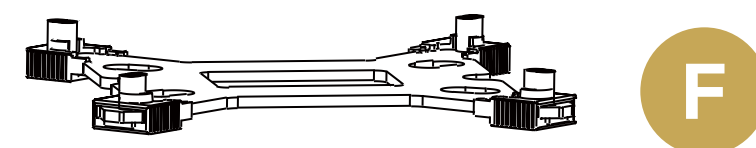
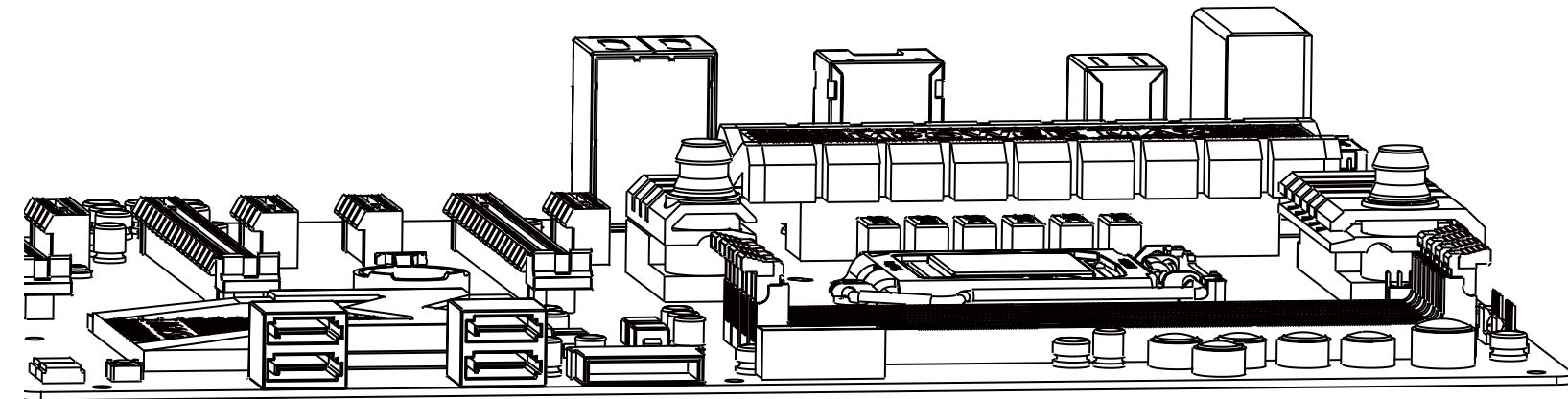
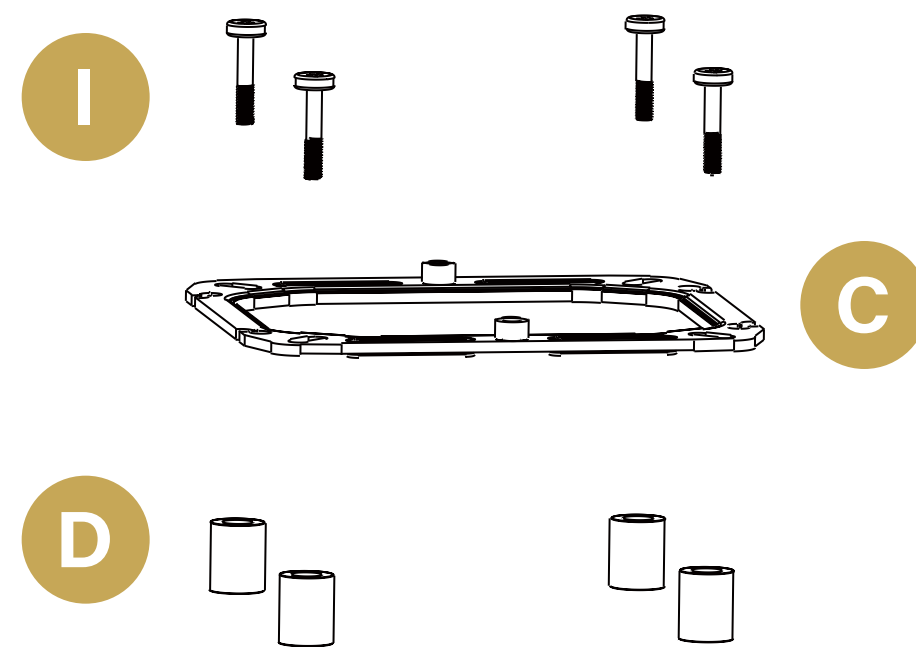
4

BRACKET INSTALLATION

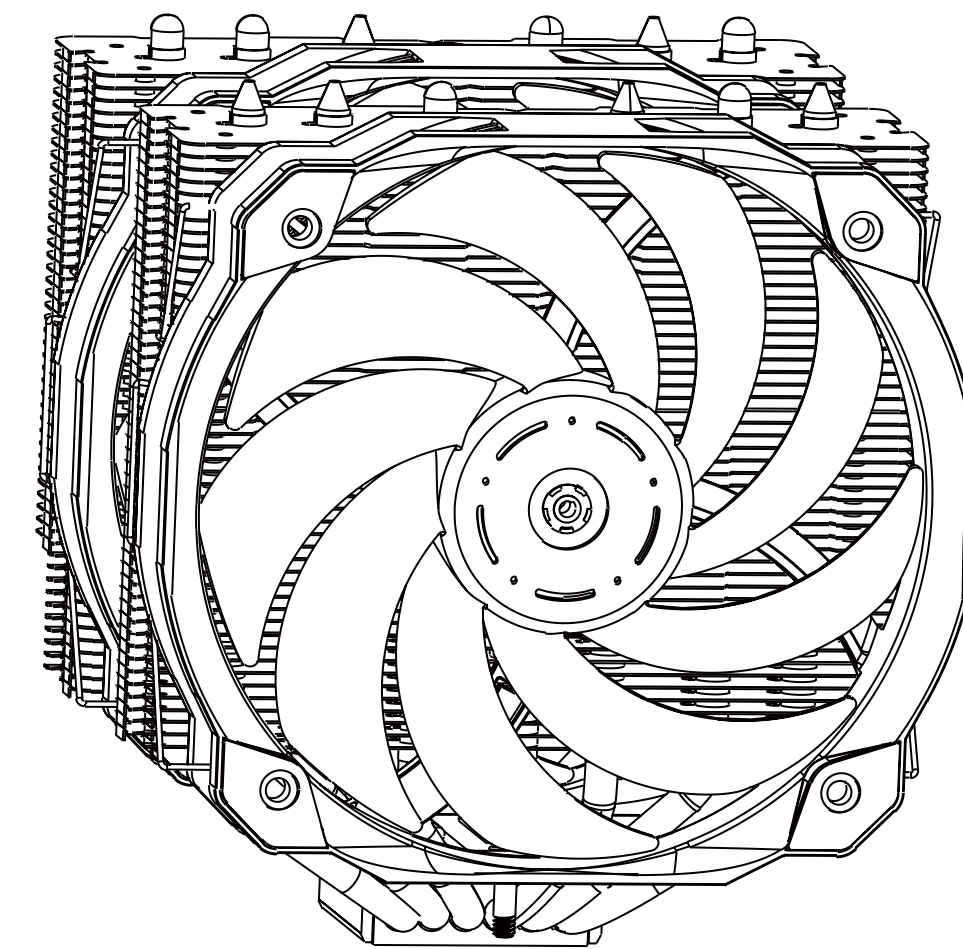
FOR INTEL
LGA 115X
1200
1700



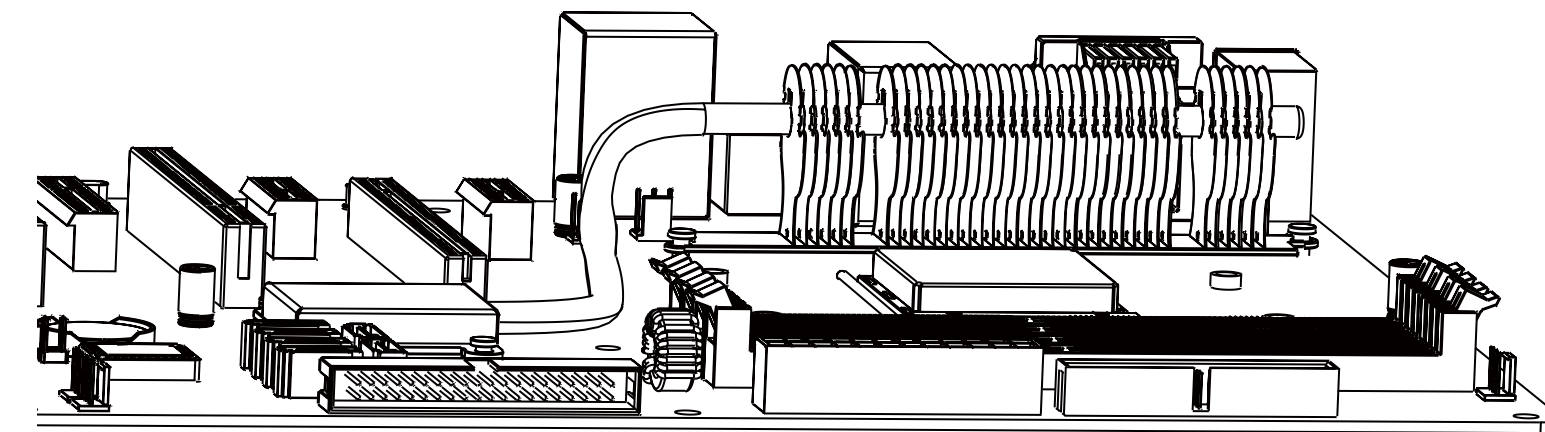
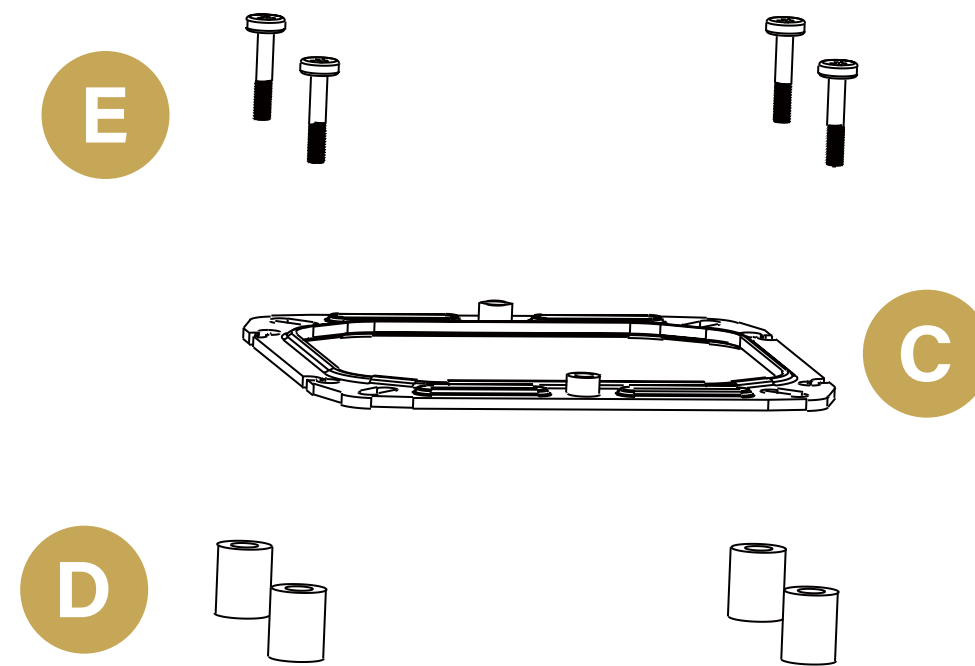
A



FOR AMD
AM3
AM4
AM5



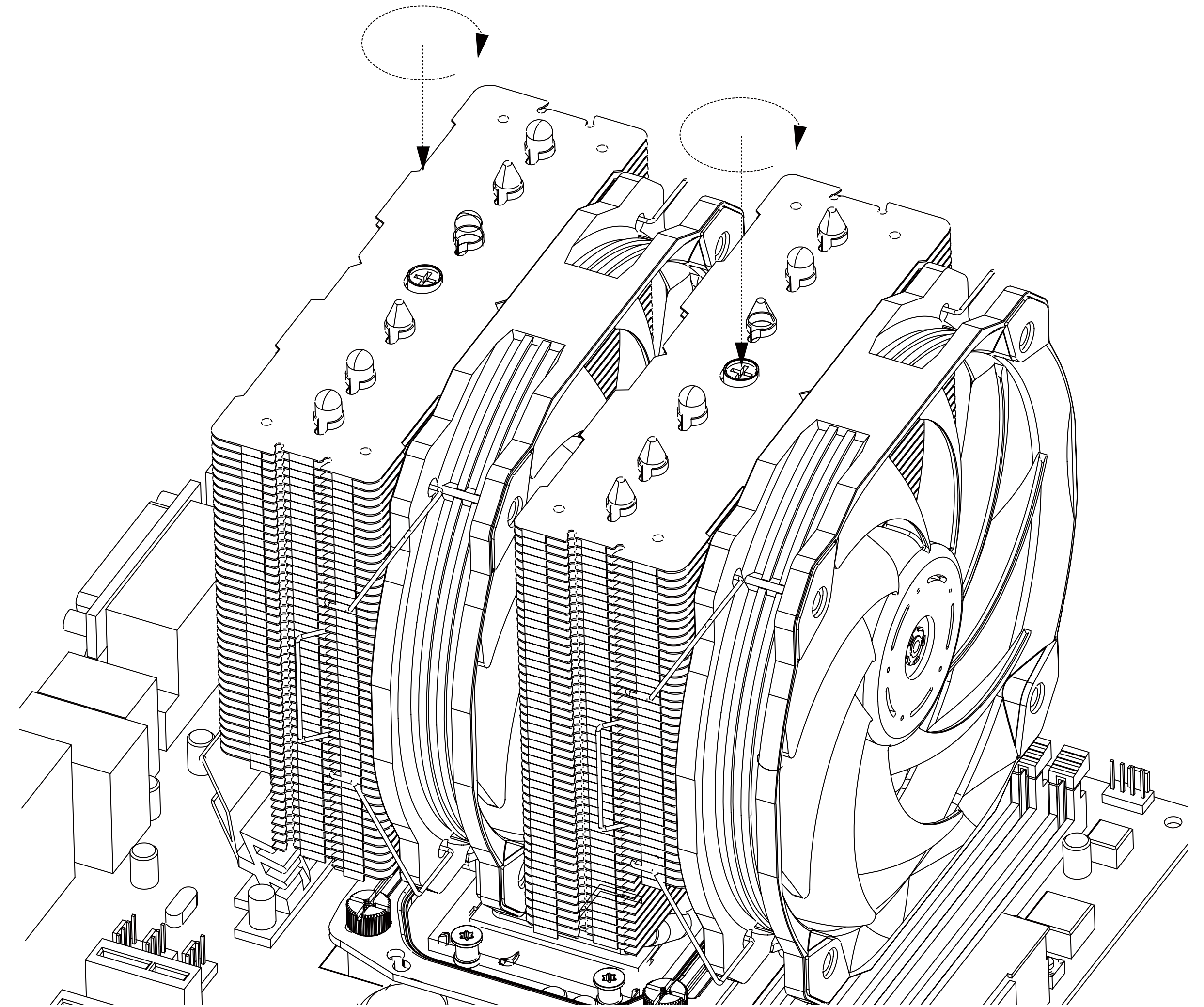
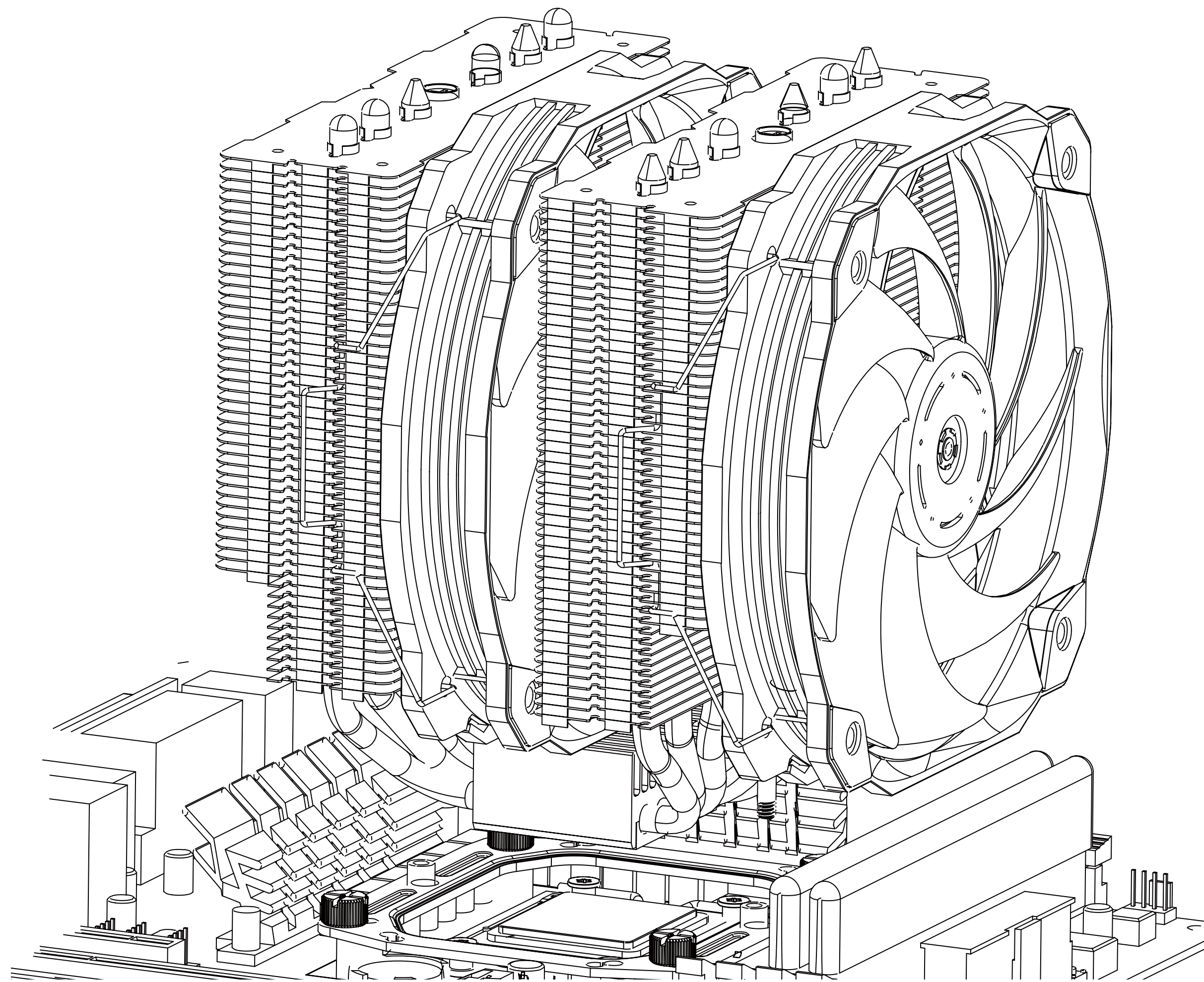
A



5

FOR BOTH INTEL AND AMD BASIC INSTALLATION

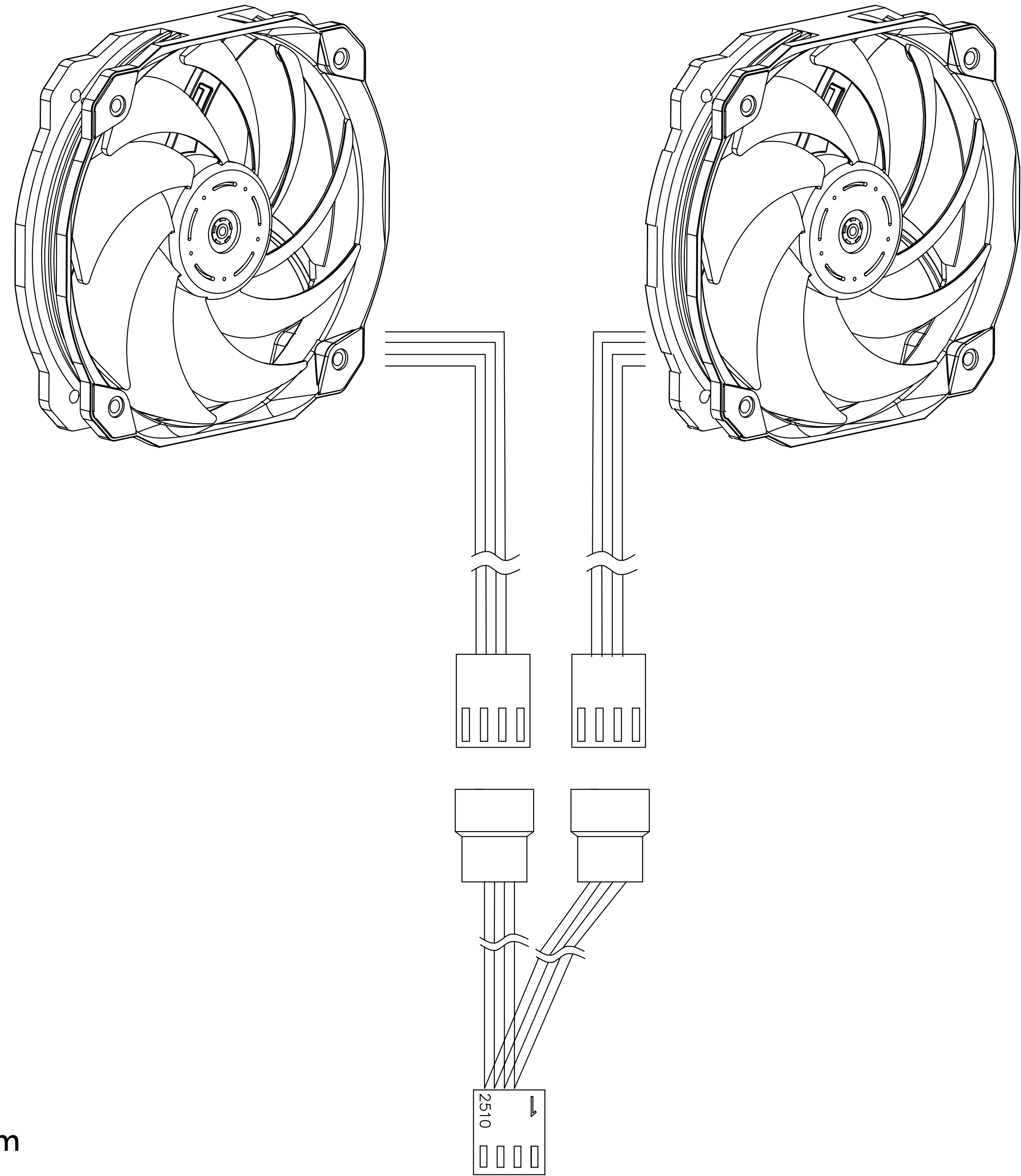
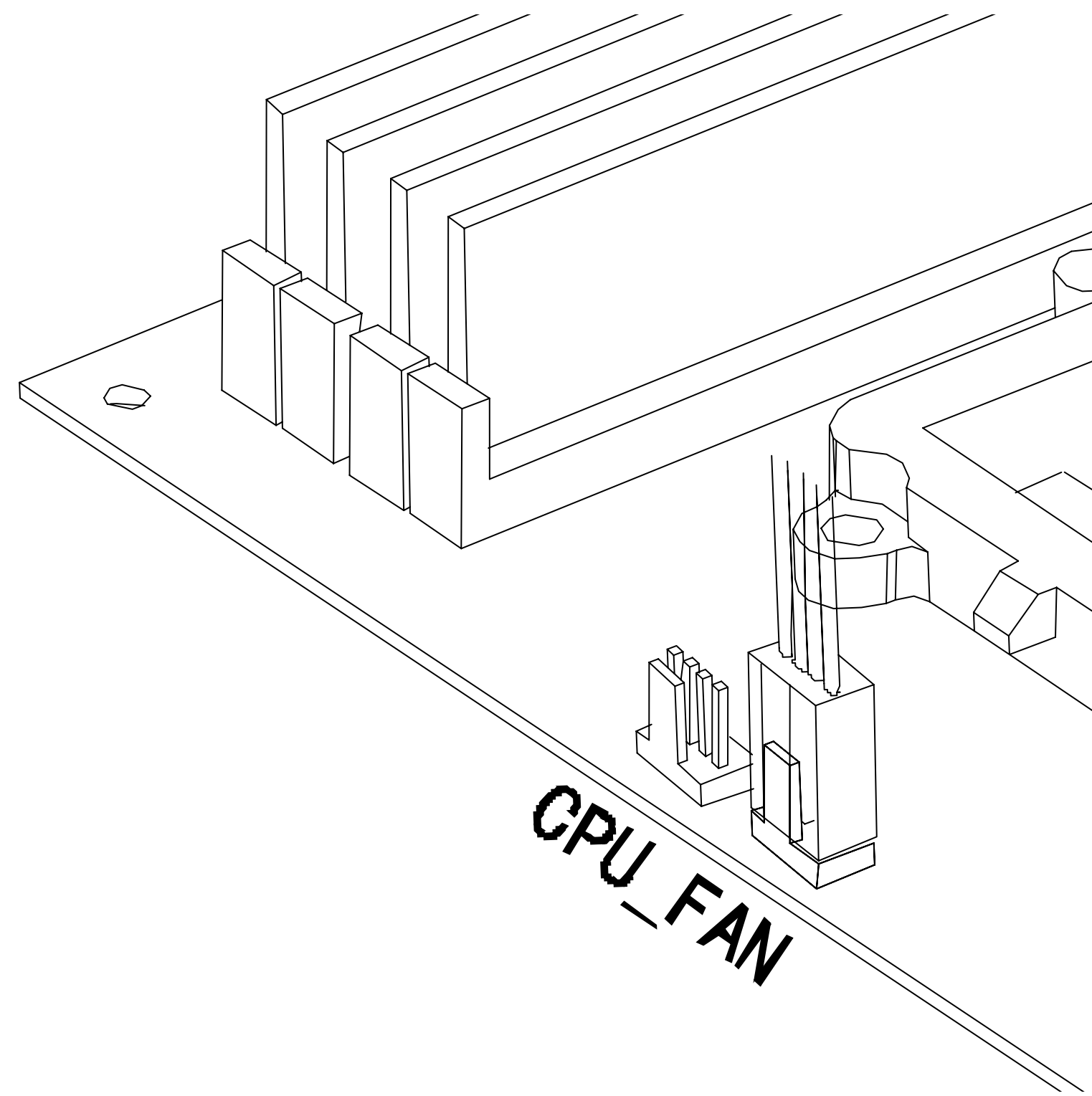
EN



6

FOR BOTH INTEL AND AMD CONNECTING FANS

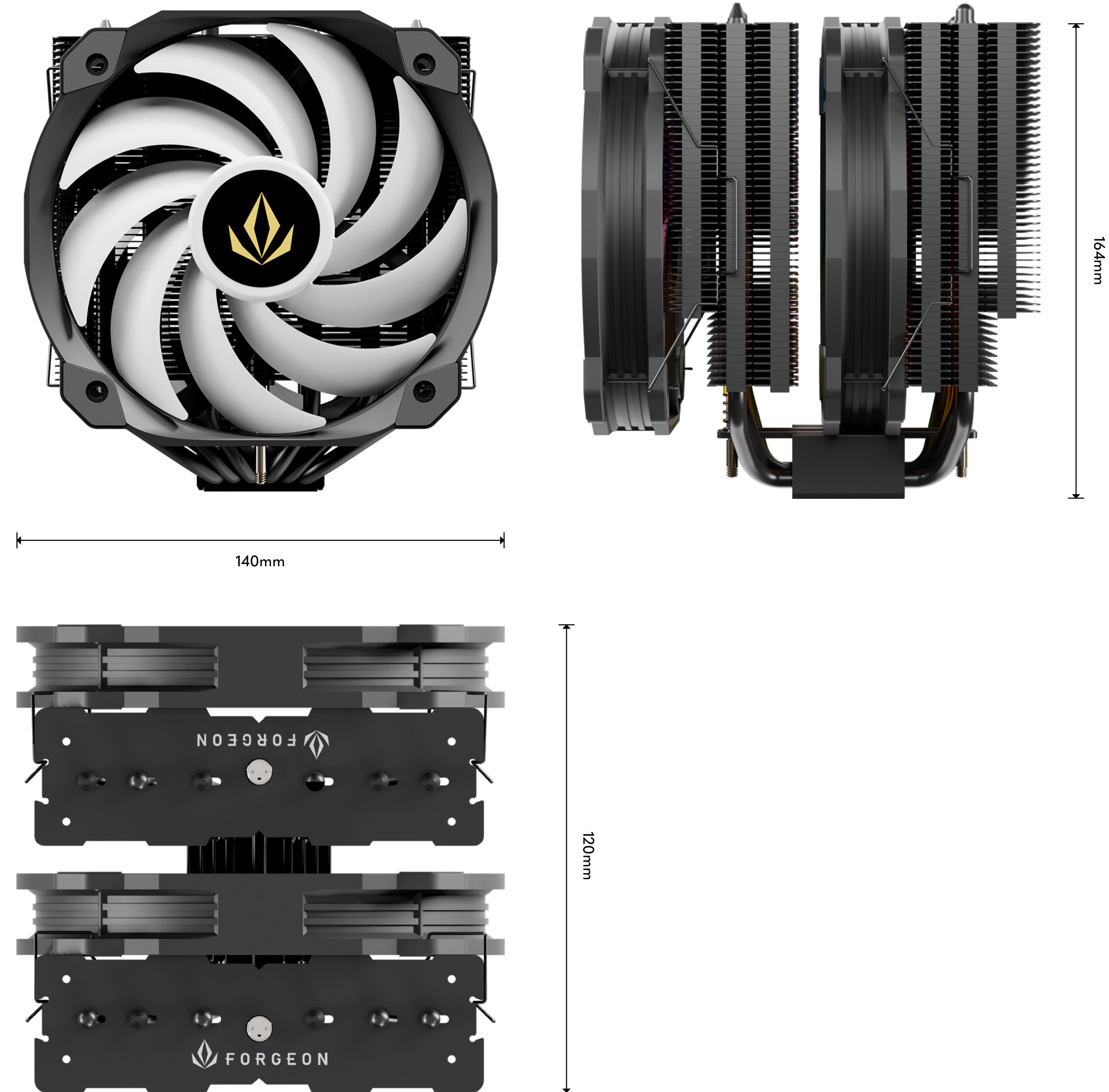
EN



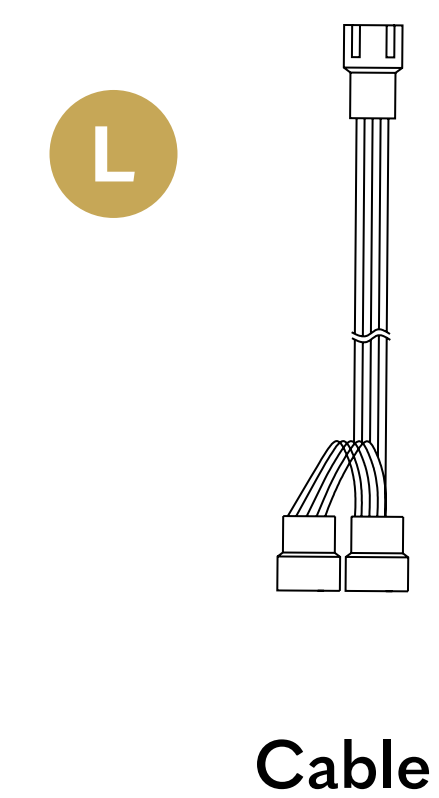
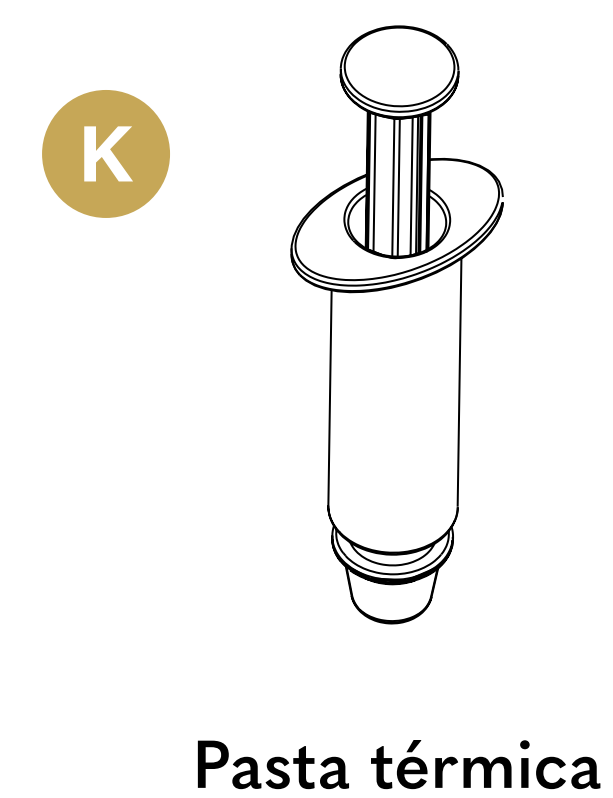
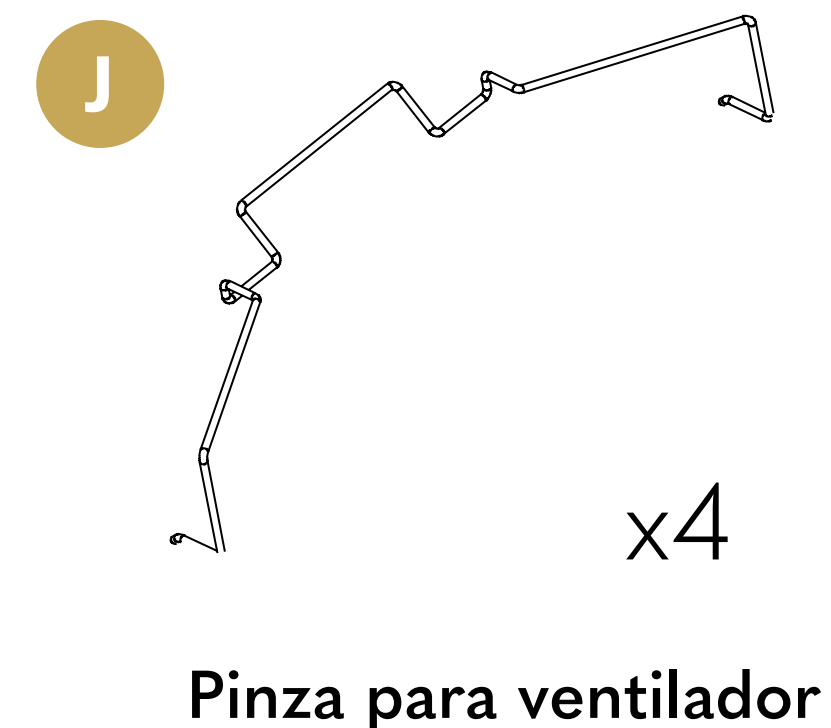
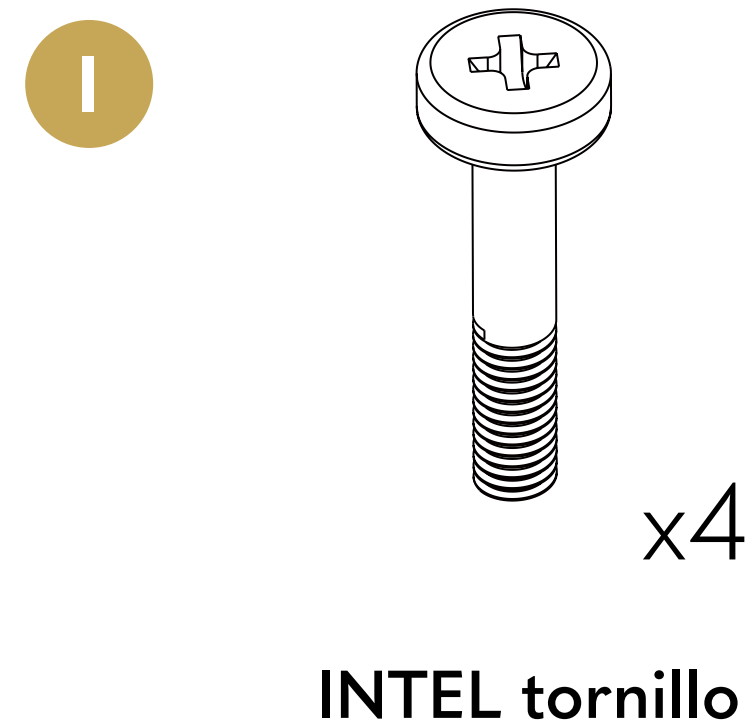
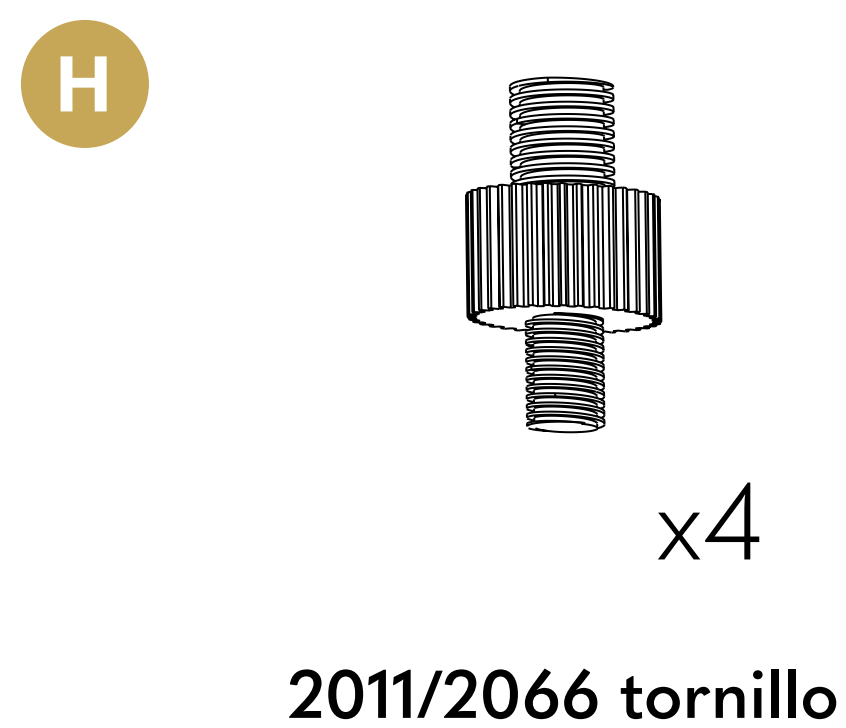
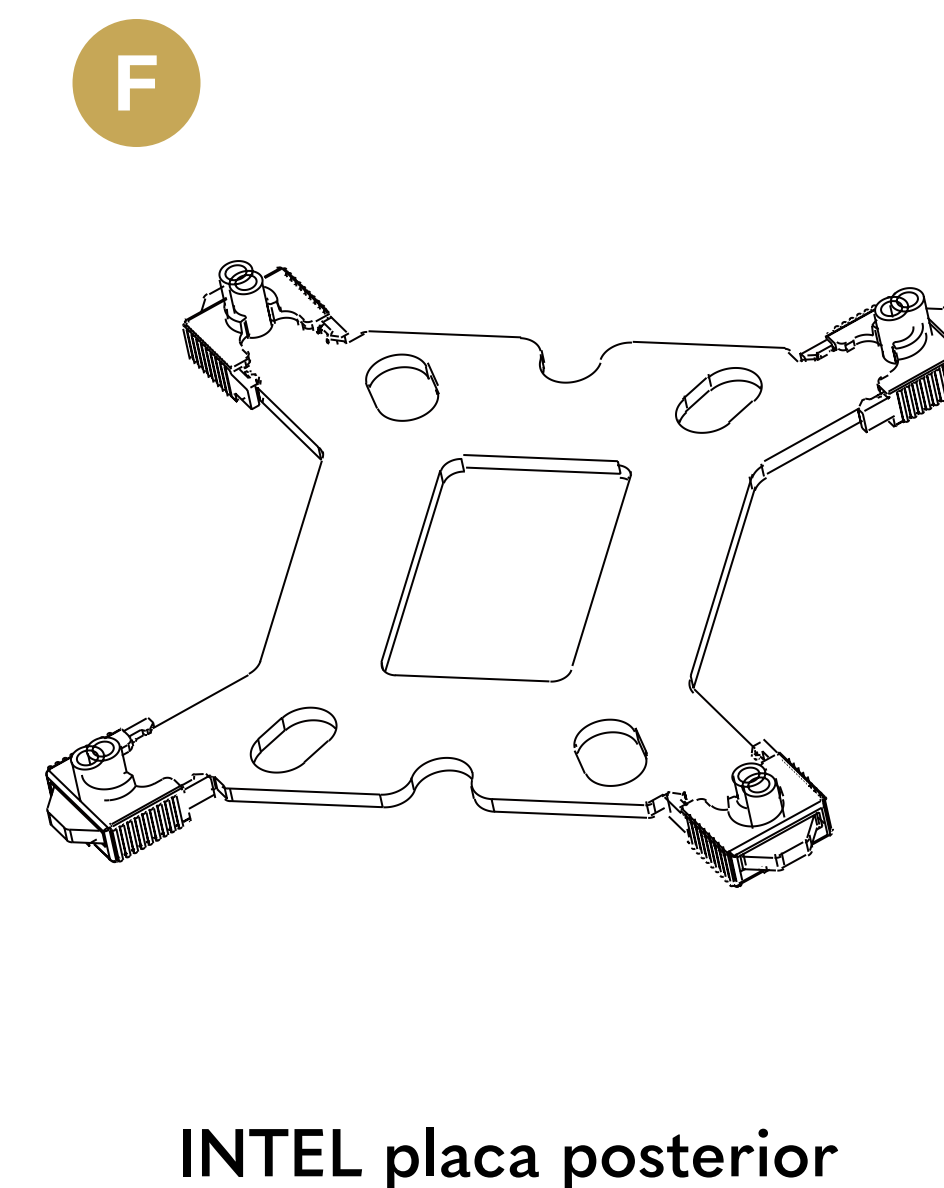
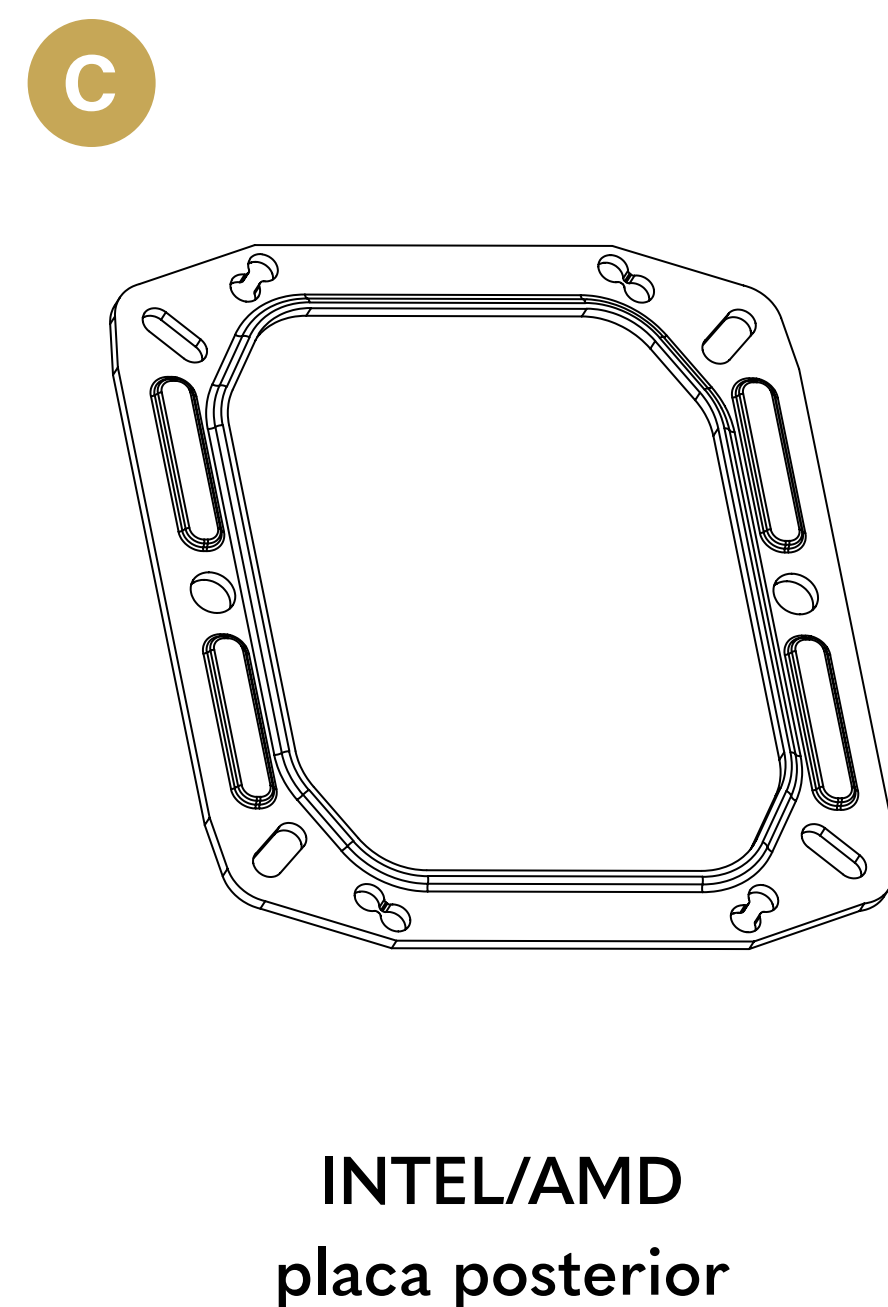
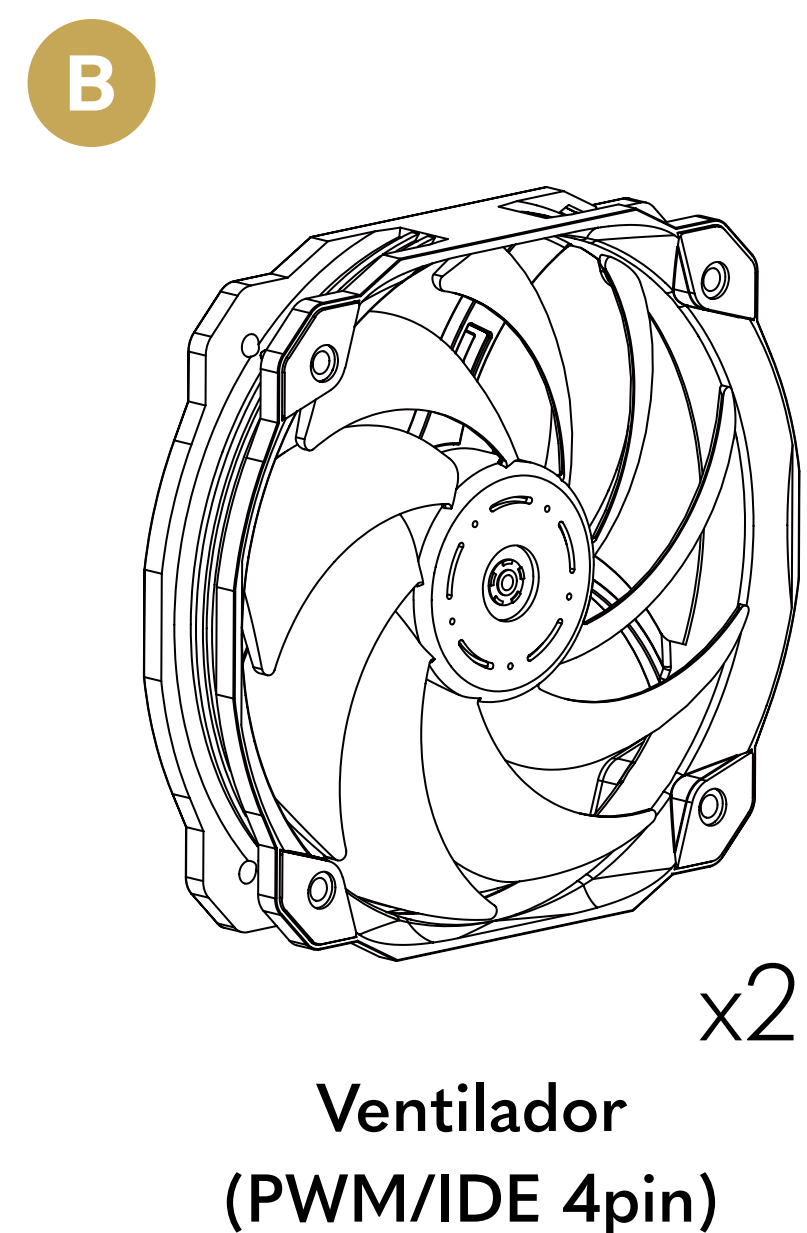
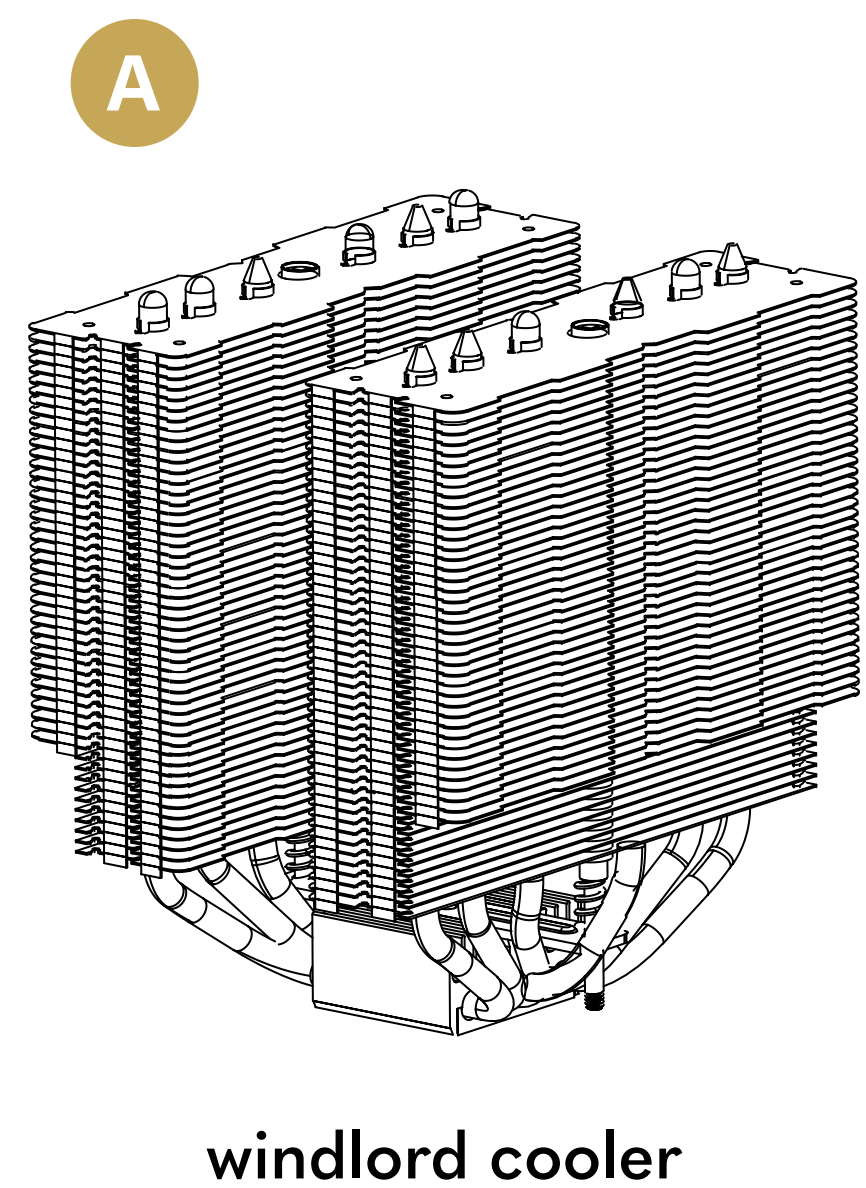
The power connector is contact with CPU FAN from motherboard.

ESPECIFICACIONES TÉCNICAS

| | |
|--|---|
| Modelo | FORGEON Windlord ARGB |
| SOPORTE | Intel → 1151/ 1155 / 1156 / 1200 / 1366 / 1700 / 2011 / 2066 AMD → AM5 / AM4 / FM2 / FM1 / AM3+ / AM3 / AM2+ / AM2 |
| Dimensiones / Peso | 140*120*164mm / 1170 g |
| Dimensiones del ventilador | 140*150*25mm |
| Velocidad del ventilador (RPM) Frontal | 800±200-1500±10%RPM |
| Flujo de aire del ventilador | 82.79CFM |
| Presión estática | 1.31mmH2O |
| Nivel de ruido del ventilador | 38dBA |
| Tipo de rodamiento | Rodamiento fluidodinámico |
| Vida útil | 100,000hrs |
| Heatpipes | 6 pipes |
| TDP máx / PWM | 220-250W / Sí |
| Conector | Alimentación 12v 4PIN(PWM) |
| Material de la placa | Aluminio, Cooper |
| Piezas | 1x Windlord ARGB 1x Juego de instalación para Intel/AMD con pasta térmica incluida |



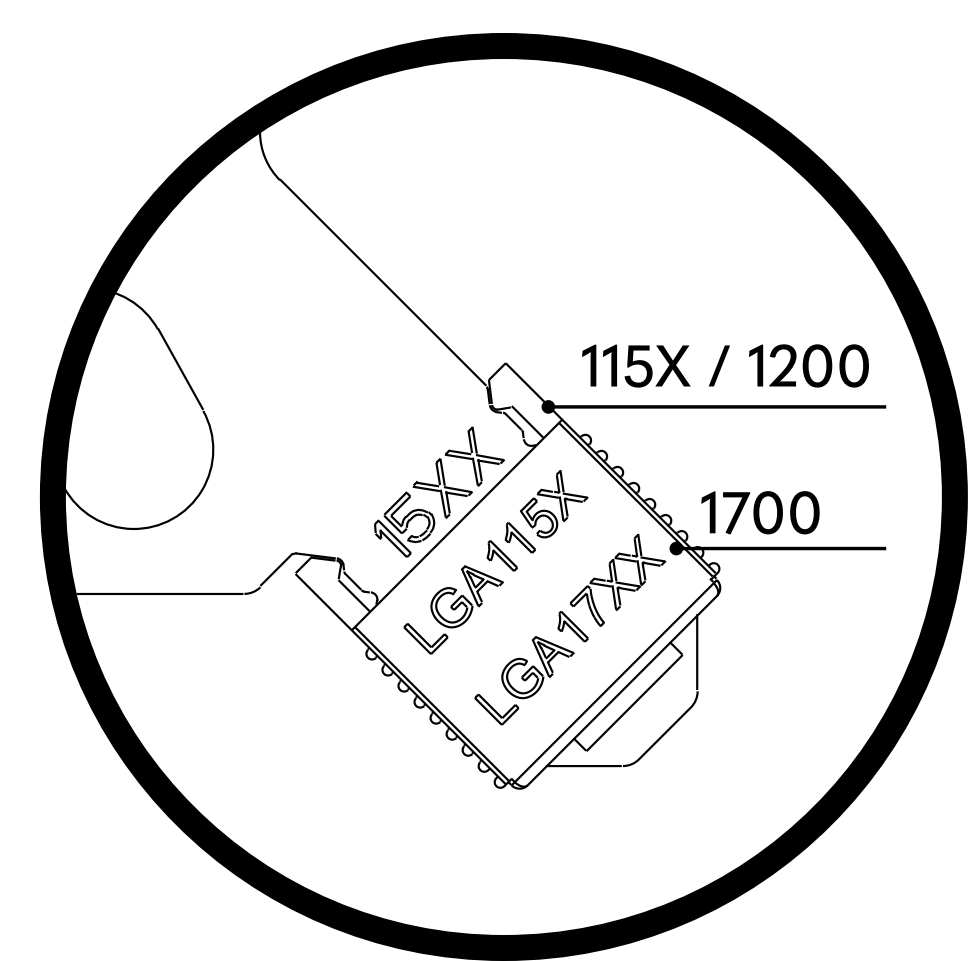
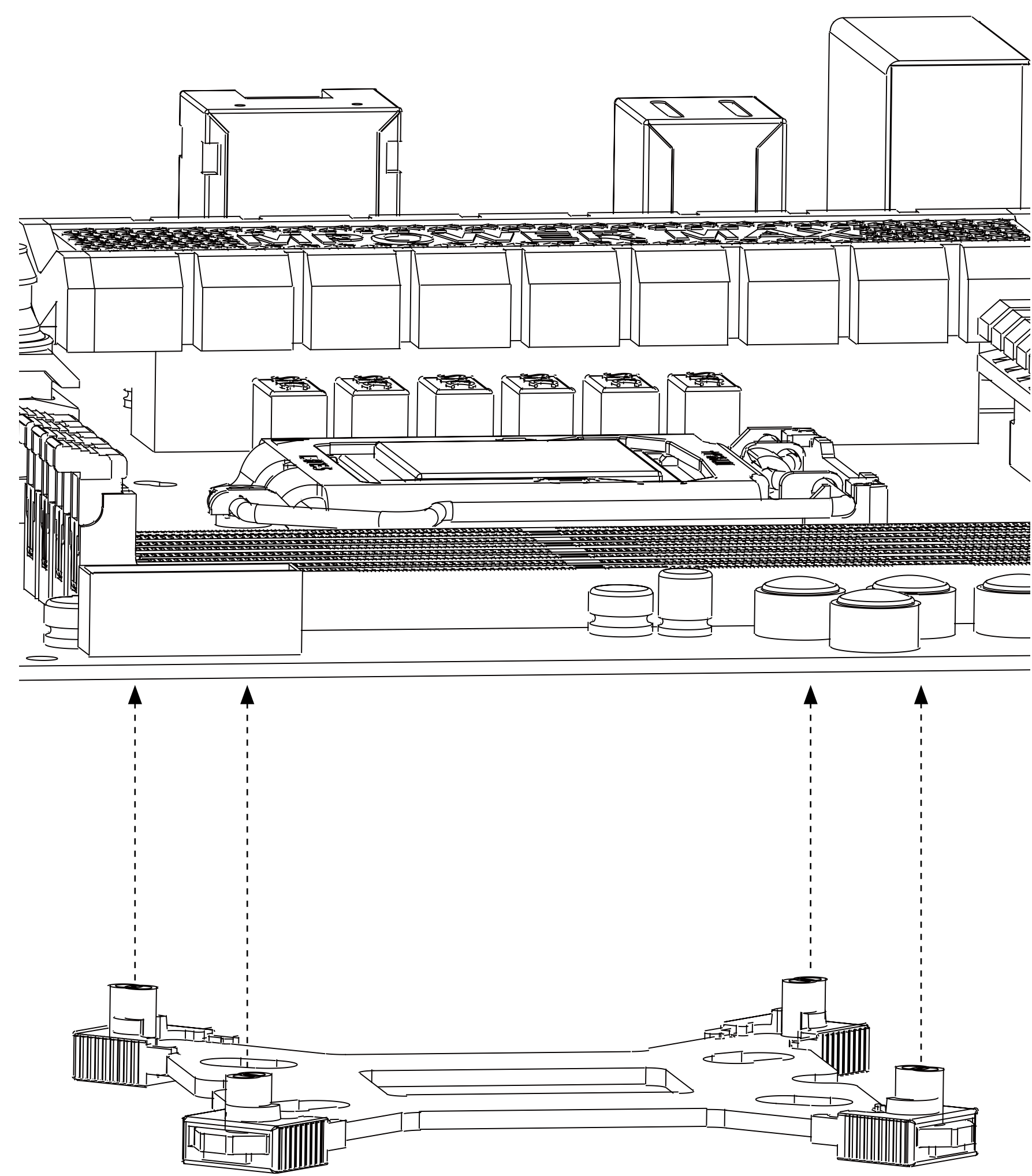
BOLSA DE ACCESORIOS



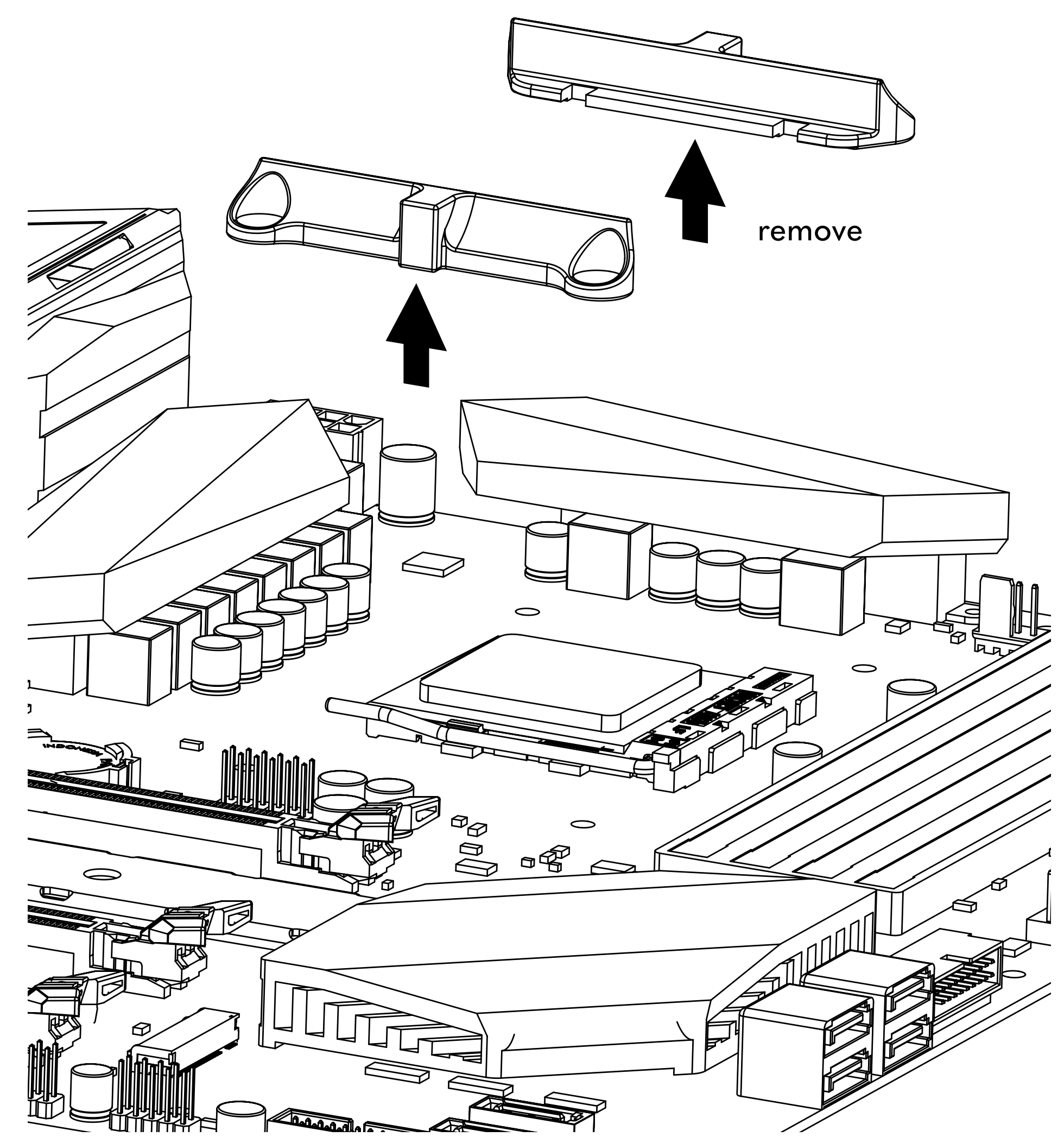
1

INSTALACIÓN DE LA PLACA POSTERIOR

FOR INTEL



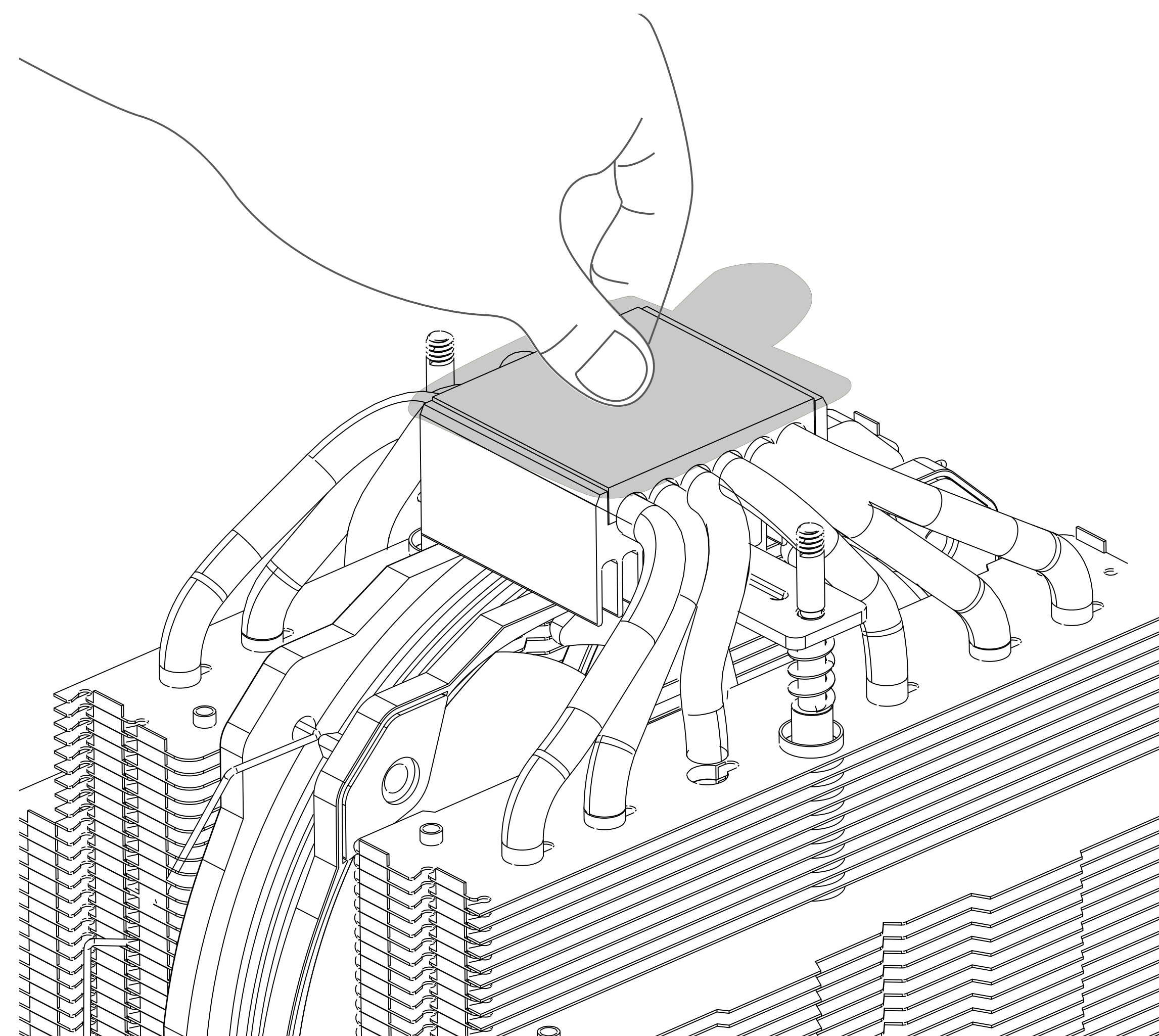
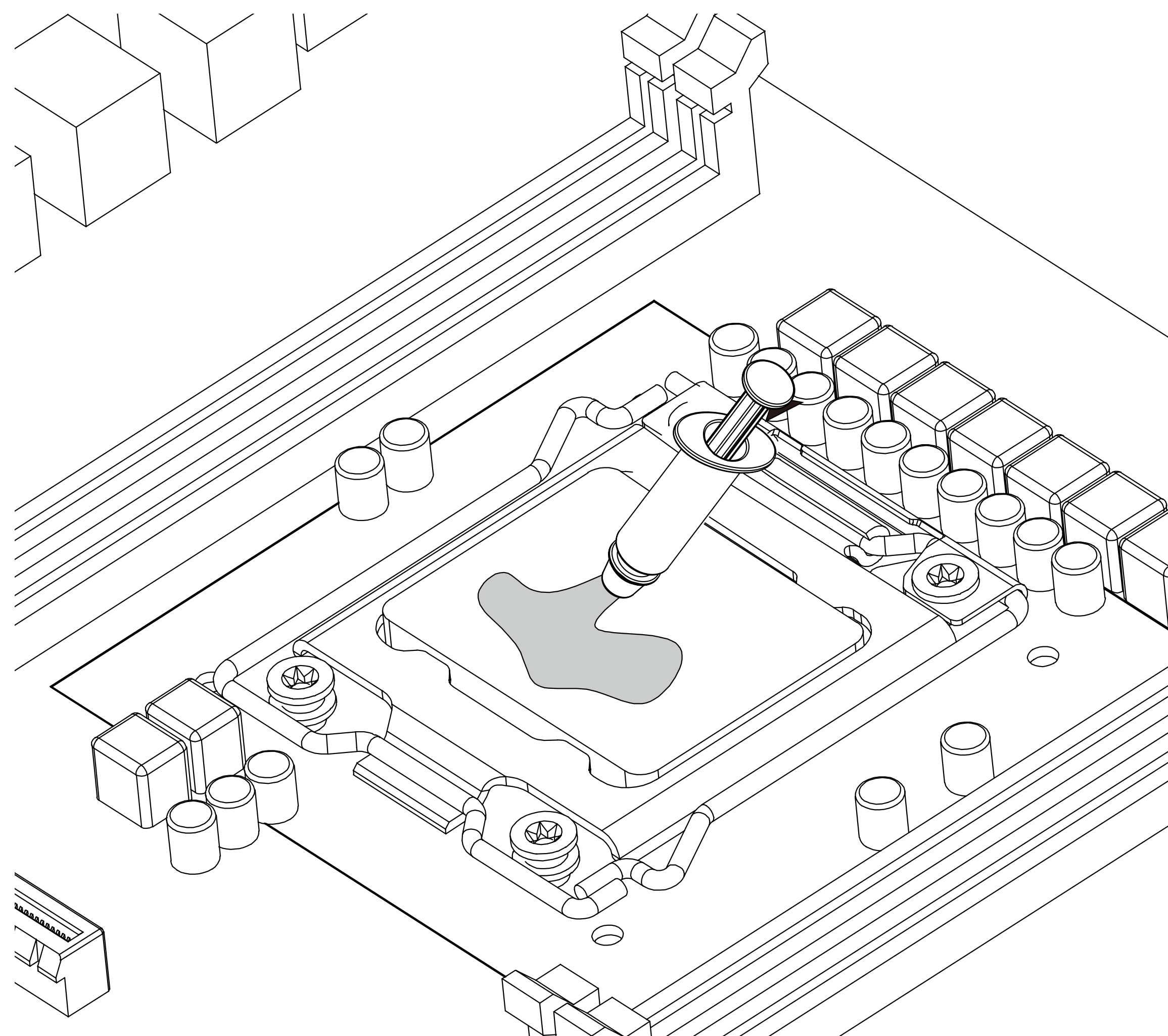
FOR AMD



2

TANTO PARA INTEL COMO PARA AMD INSTALACIÓN BÁSICA

ES

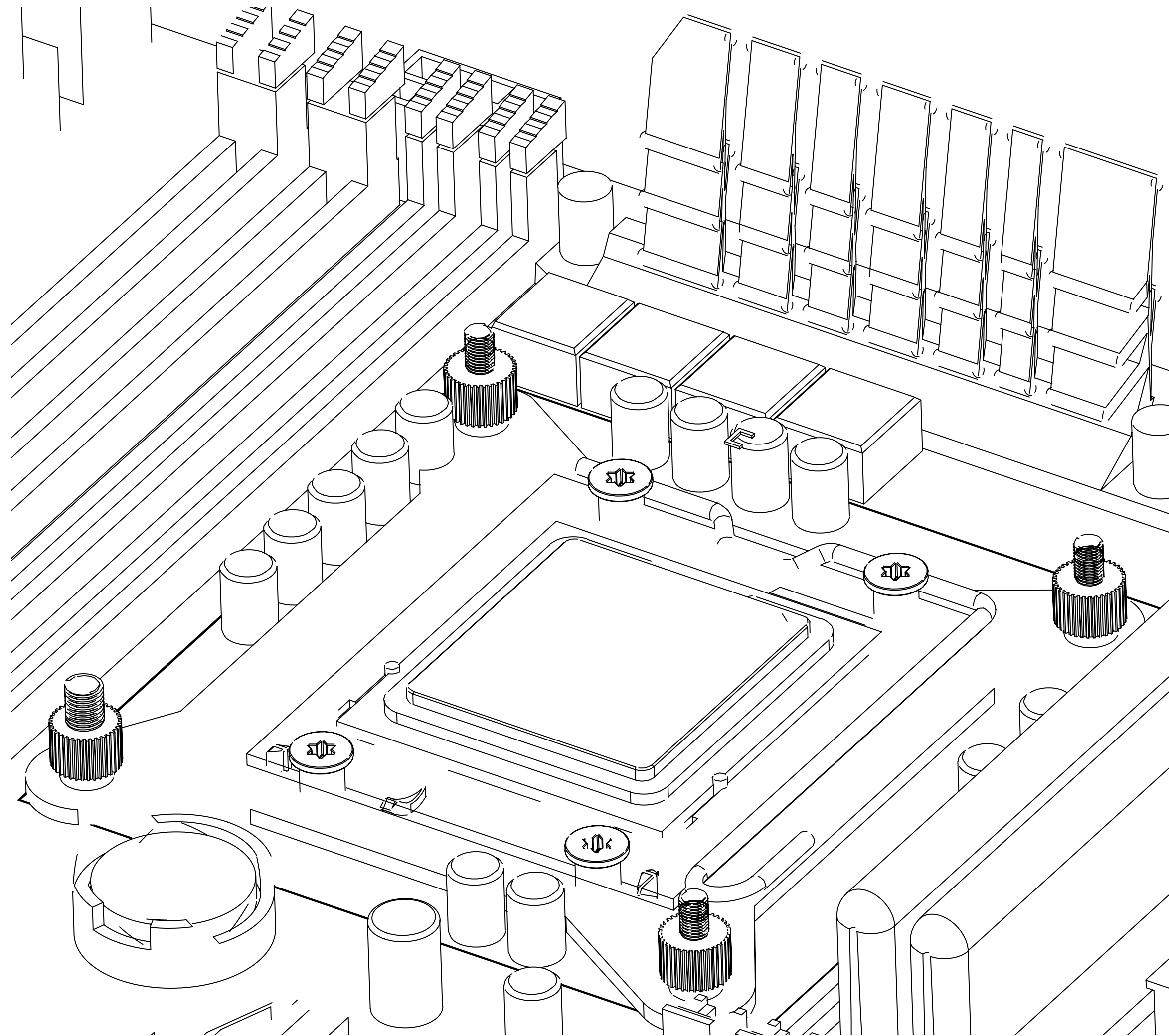


Aplique la pasta térmica y quite la película protectora del radiador.

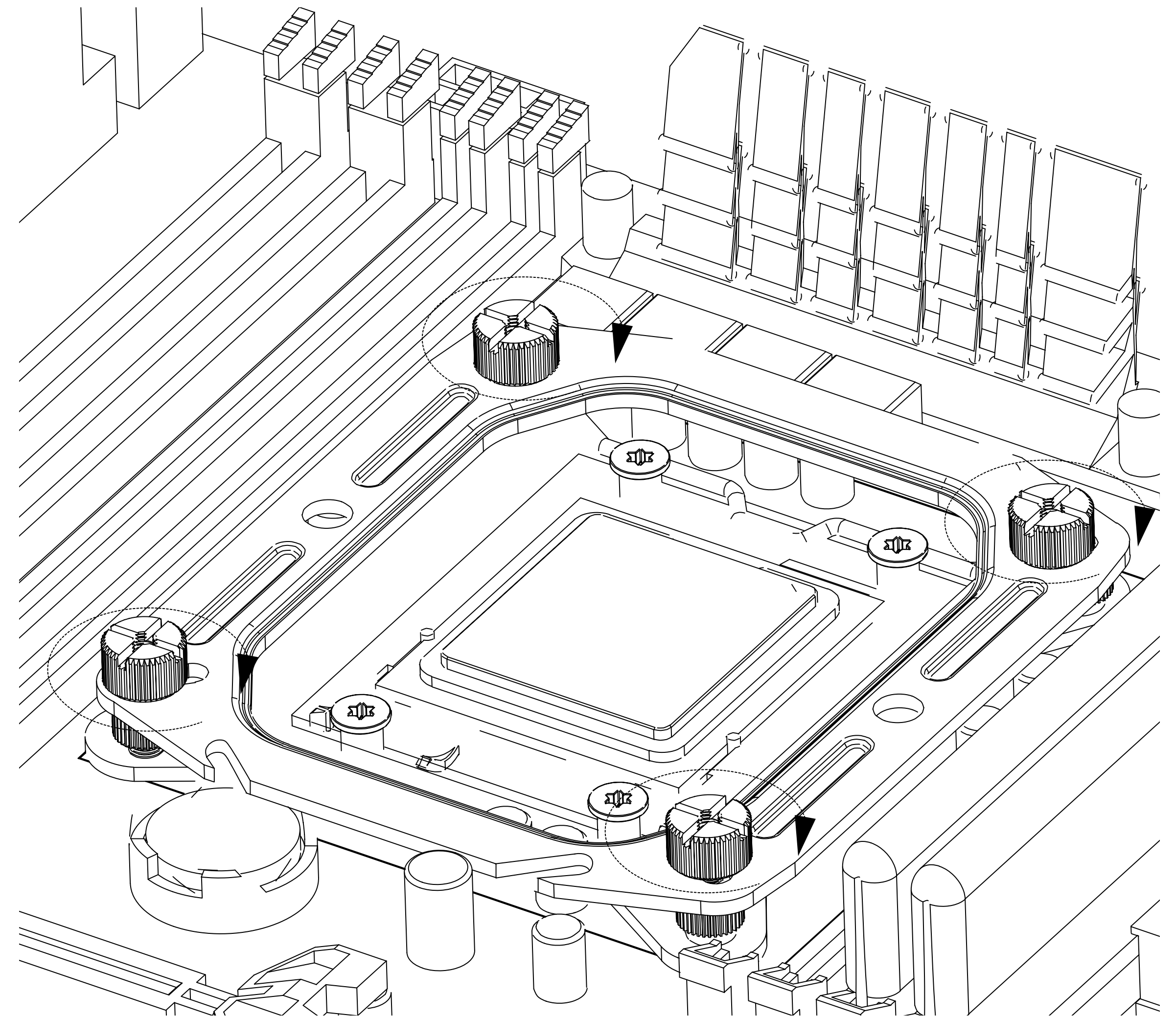
3

SÓLO PARA INTEL INSTALACIÓN DEL SOPORTE

ES



INTEL
LGA 1366 / 2011 / 2066

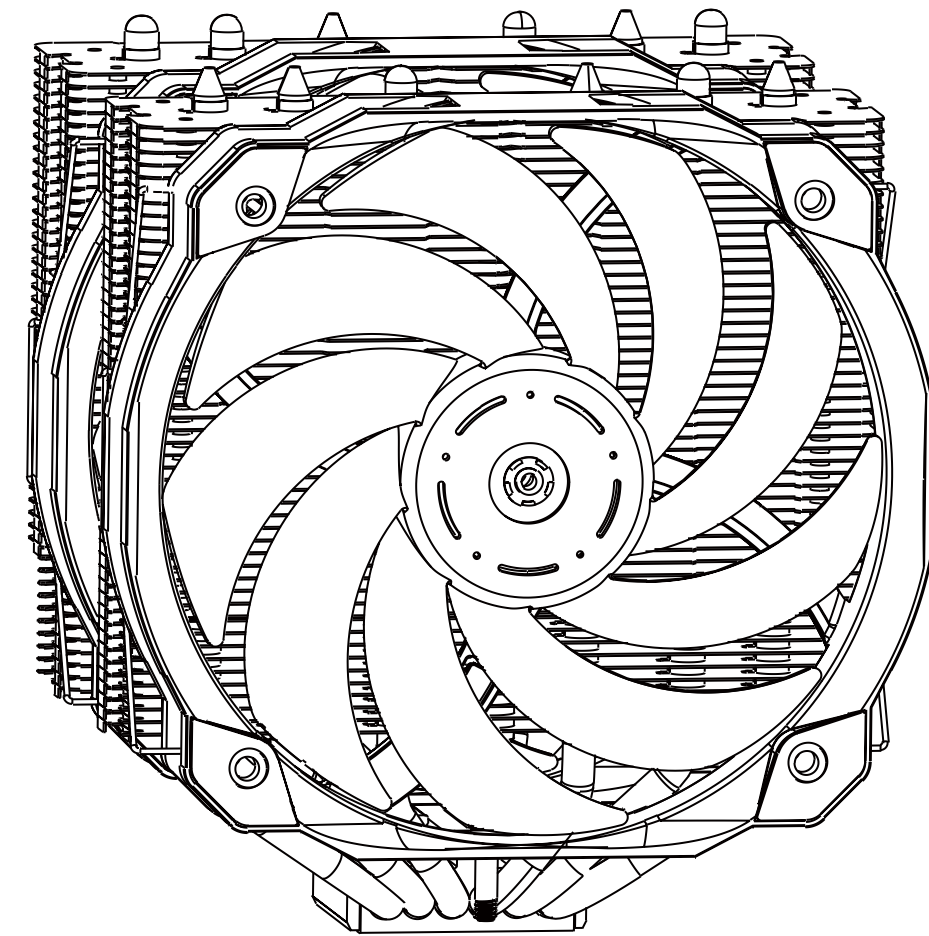


INTEL
LGA 2011 / 2066

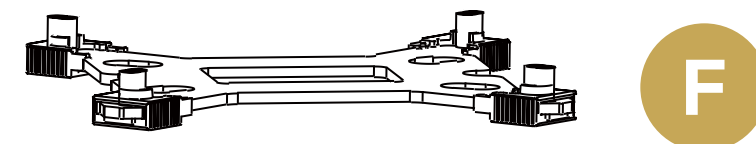
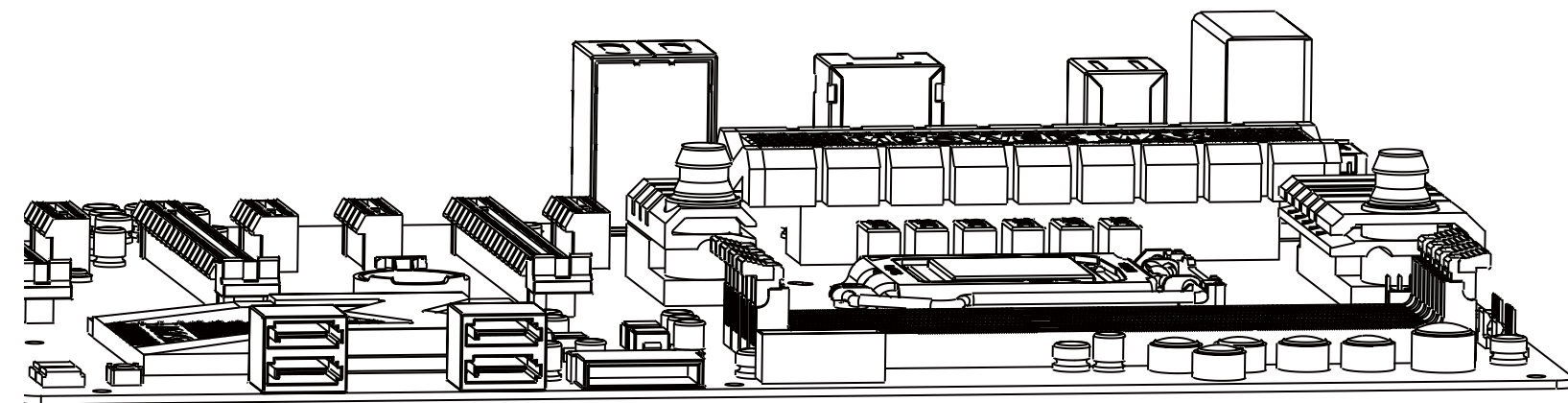
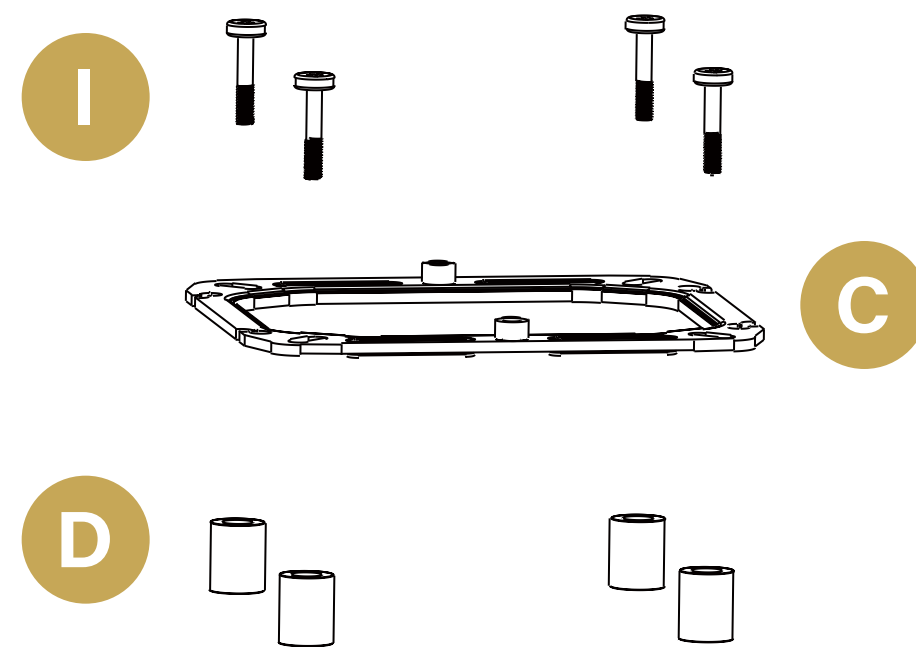
4

INSTALACIÓN DEL SOPORTE

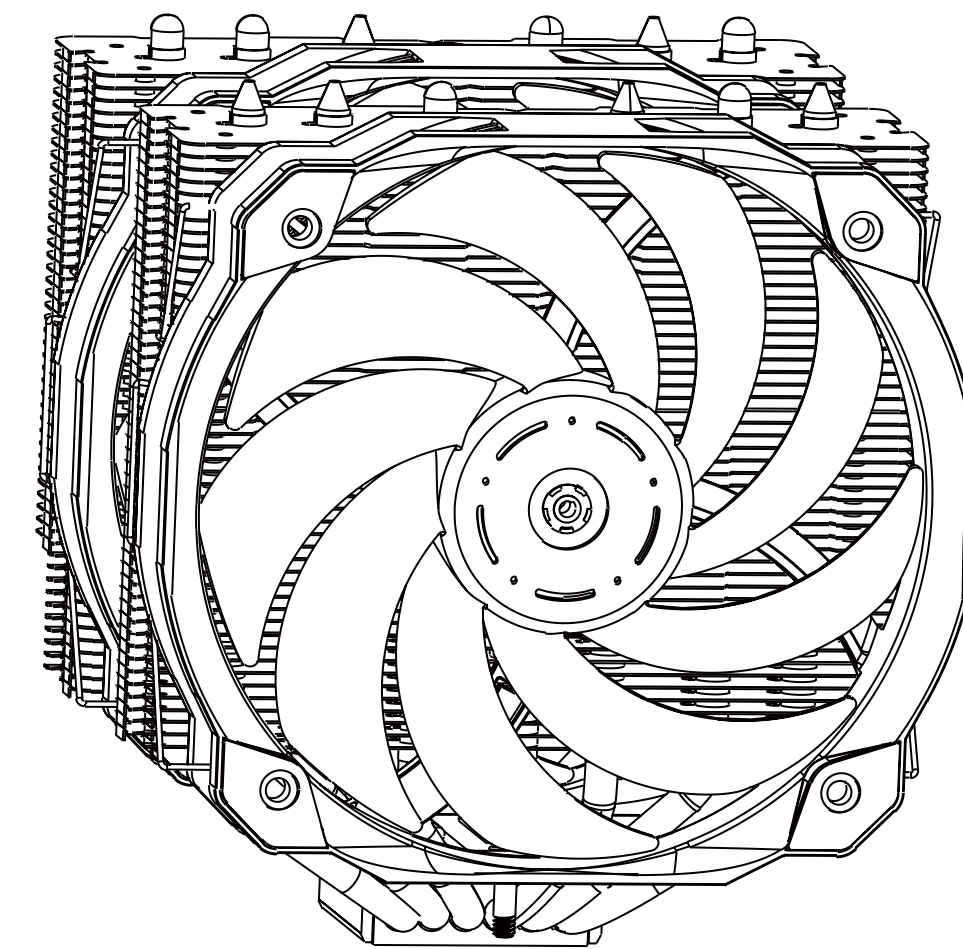
FOR INTEL
LGA 115X
1200
1700



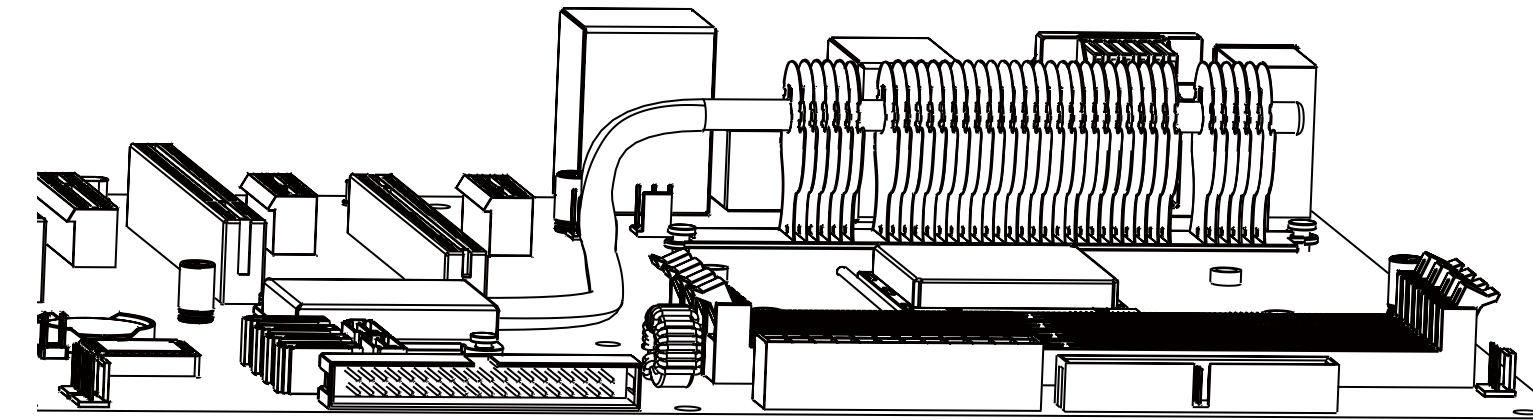
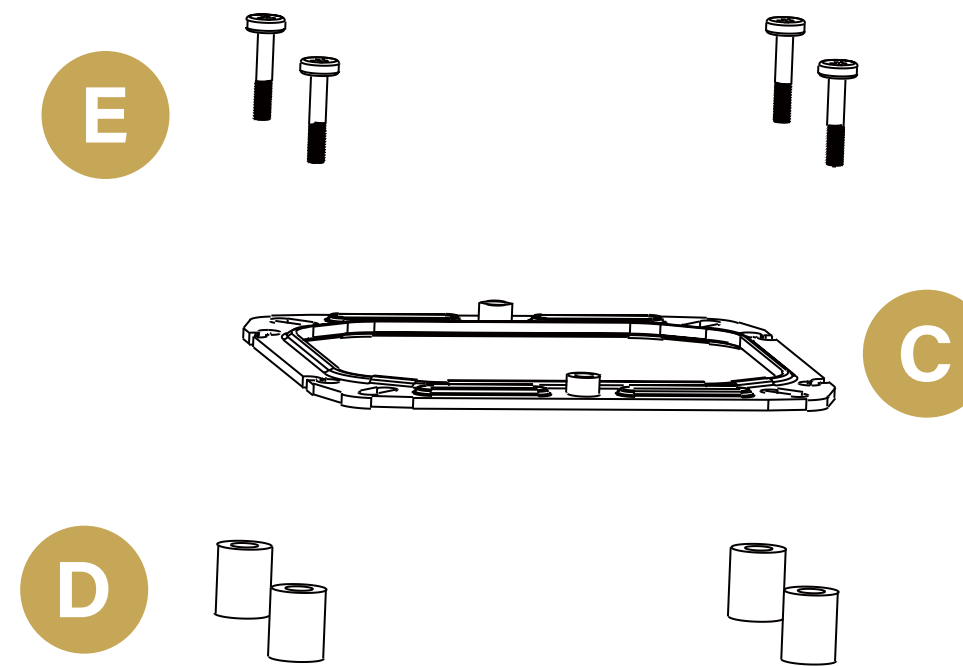
A



FOR AMD
AM3
AM4
AM5



A

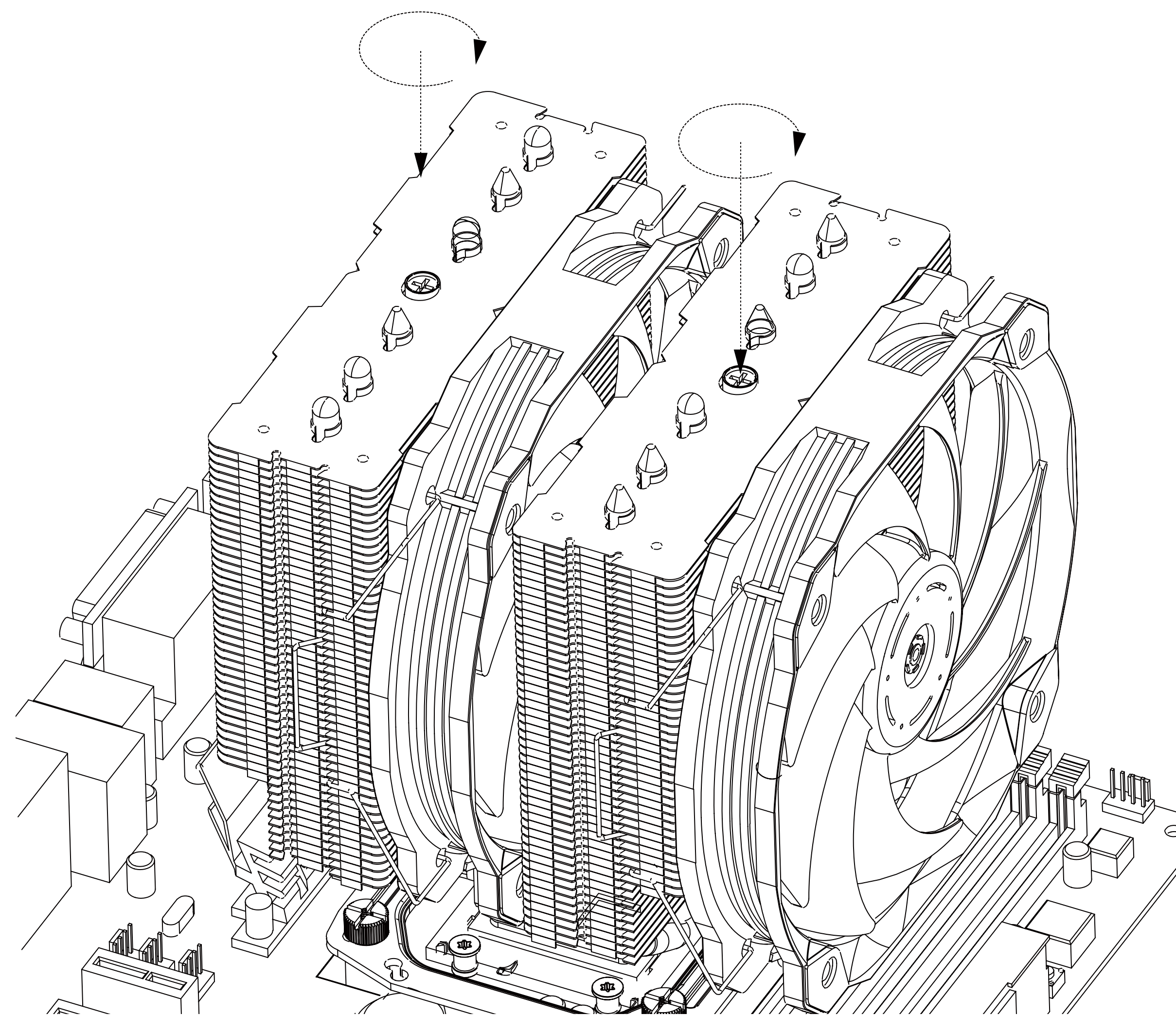
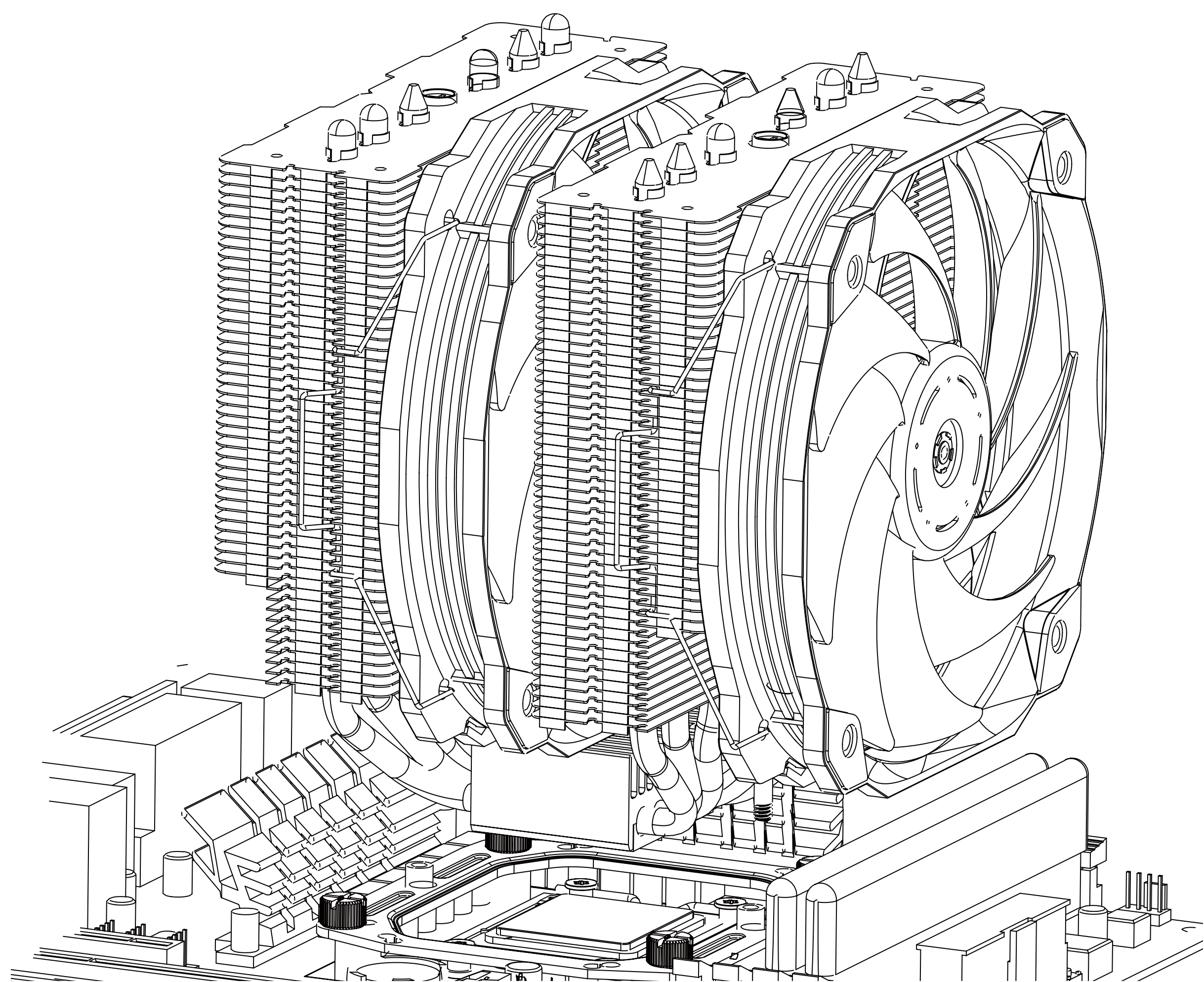


F

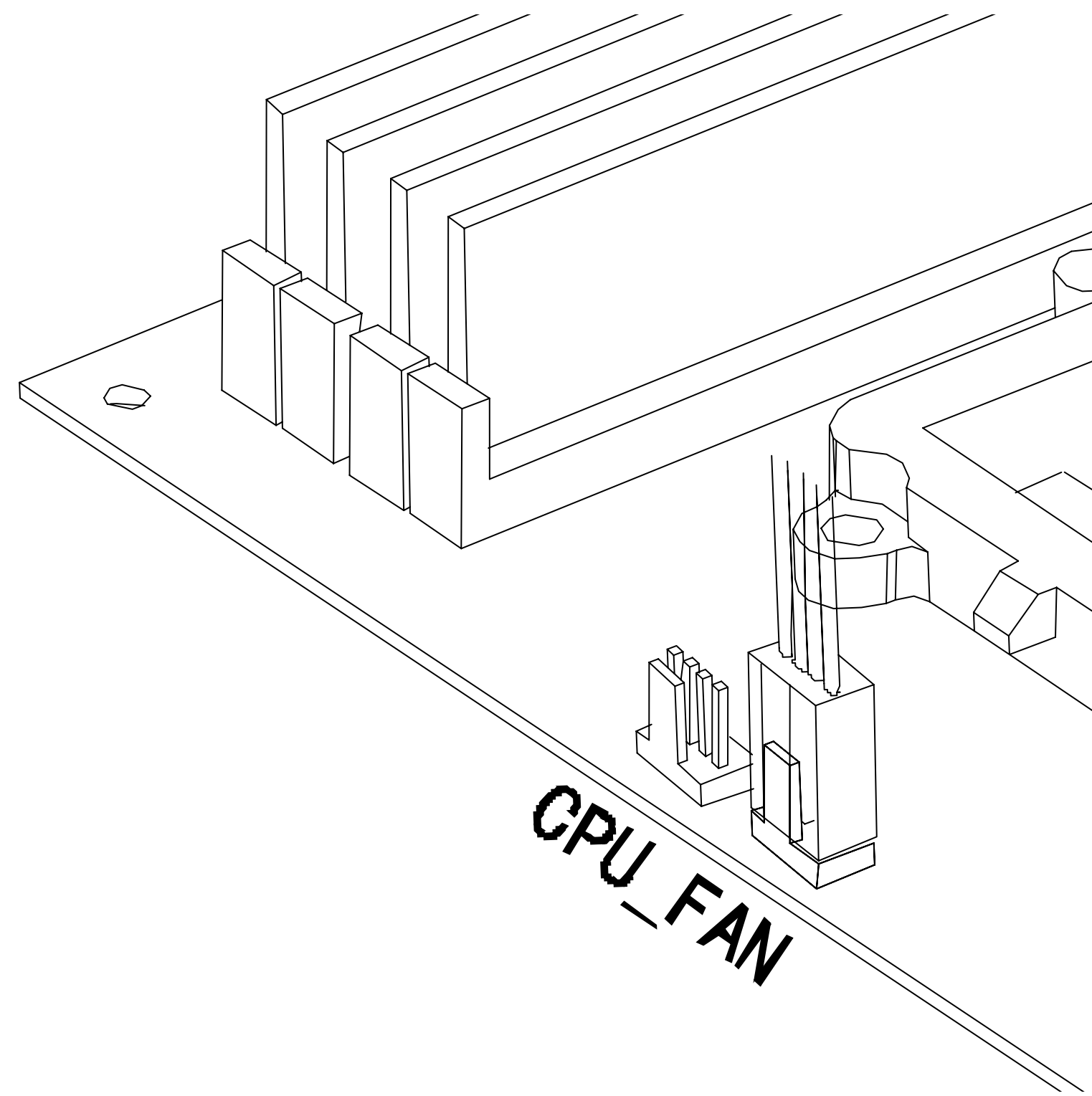
5

TANTO PARA INTEL COMO PARA AMD INSTALACIÓN BÁSICA

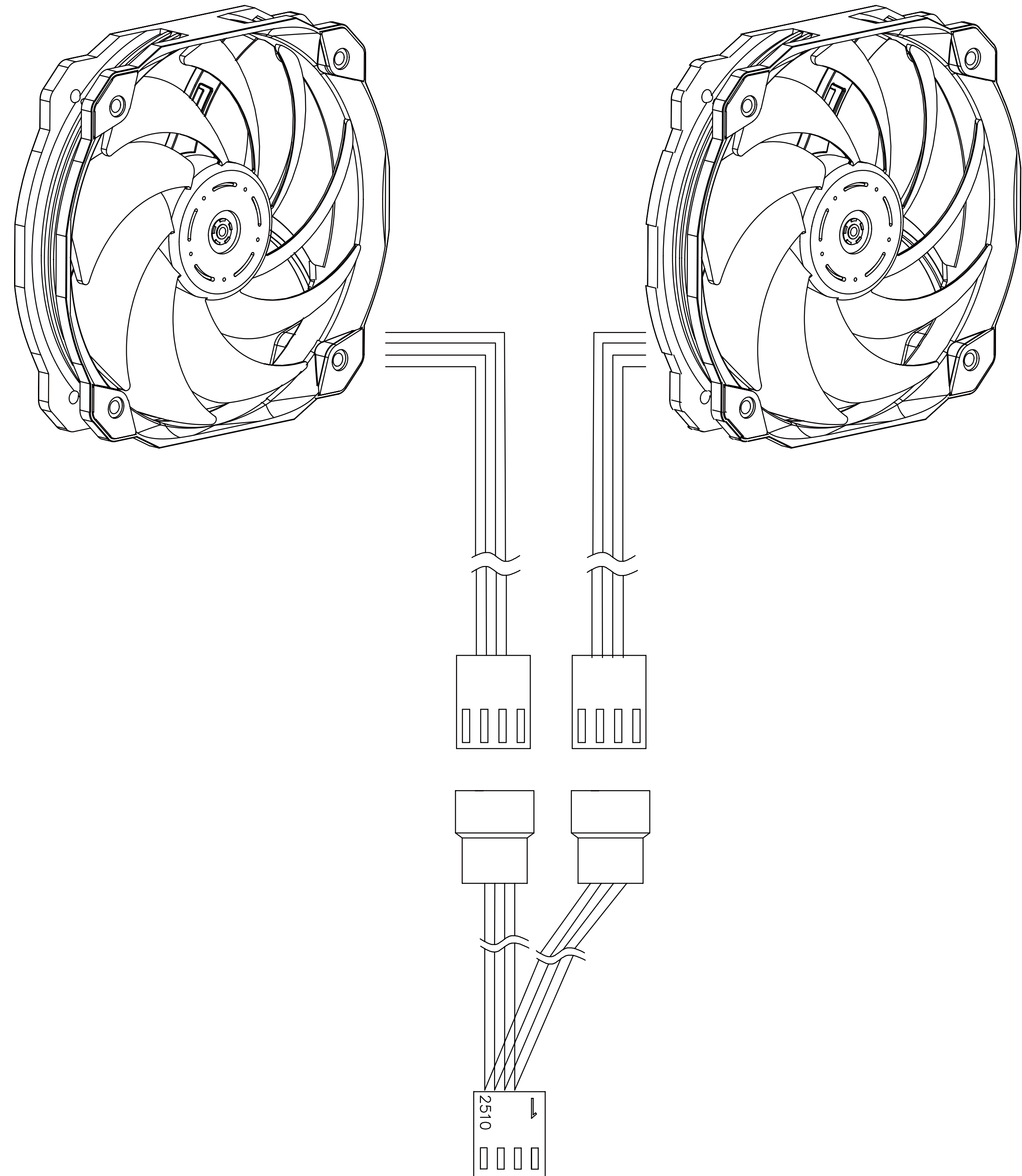
ES



TANTO PARA INTEL COMO PARA AMD CONEXIÓN DE VENTILADORES



El conector de alimentación está en contacto con el ventilador de la CPU de la placa base.





 FORGEON

WINDLORD
ARGB