



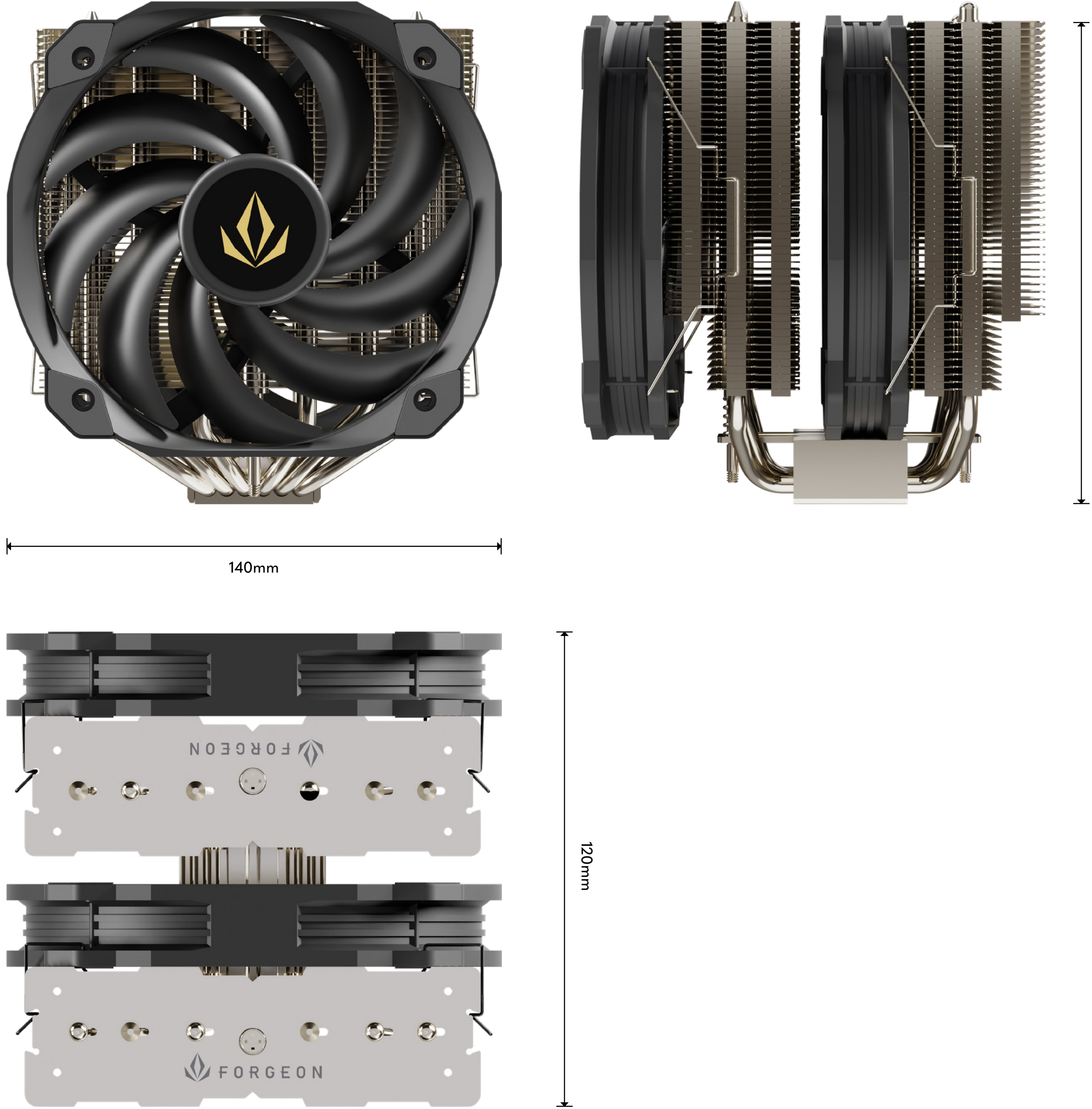
 FORGEON

WINDLORD

INSTRUCTIONS MANUAL
MANUAL DE INSTRUCCIONES

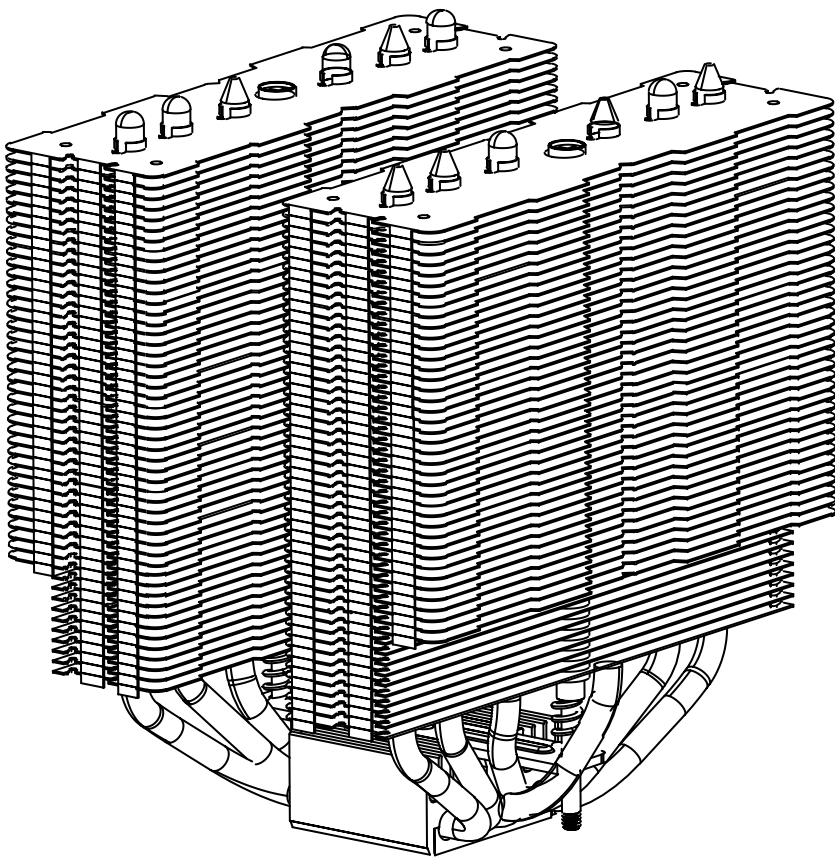
TECHNICAL SPECIFICATIONS

Model	FORGEON Windlord
SUPPORTS	Intel → 1151/ 1155 / 1156 / 1200 / 1366 / 1700 / 2011 / 2066
	AMD → AM5 / AM4 / FM2 / FM1 / AM3+ / AM3 / AM2+ / AM2
Dimension / Weight	140*120*164mm / 1170 g
Fan Dimensions	140*150*25mm
Fan Speed (RPM) Front	800±200-1500±10%RPM
Fan Airflow	82.79CFM
Static Pressure	1.31mmH2O
Fan noise level	38dBA
Bearing Type	Fluid Dynamic Bearing
Life Expectancy	100,000hrs
Heatpipes	6 pipes
TDP max / PWM	220-250W / YES
Connector	12v power 4PIN(PWM)
Plate Material	Aluminum, Cooper
Parts	1x Windlord
	1x Installation set for Intel/AMD with thermal paste included



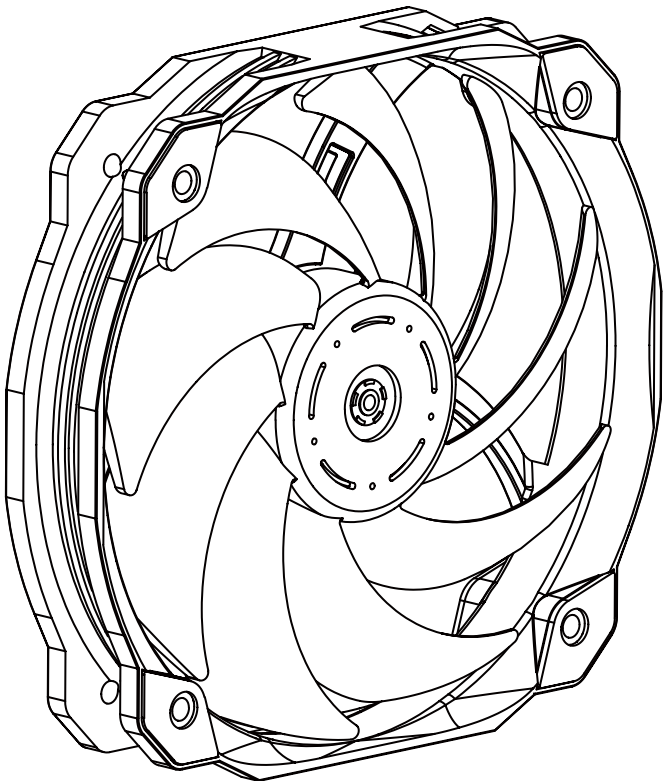
ACCESSORY BAG

A



windlord cooler

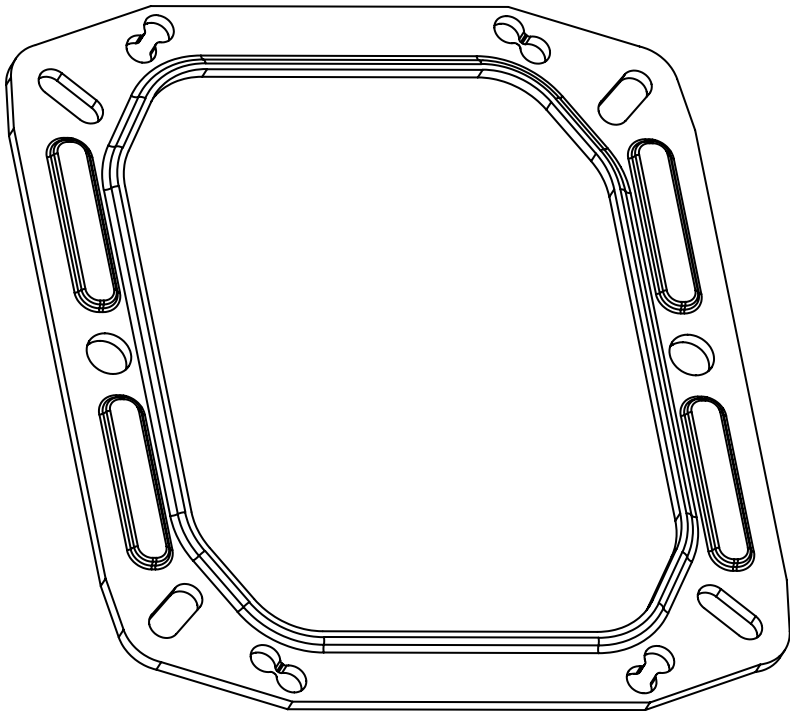
B



x2

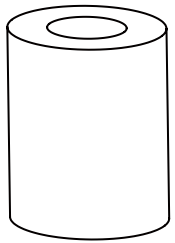
Fan
(PWM/IDE 4pin)

C



INTEL/AMD
backplate

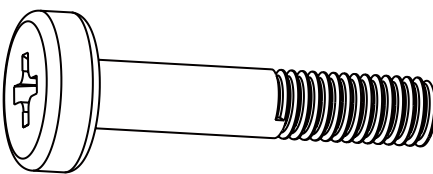
D



x4

Cylinder
INTEL/AMD

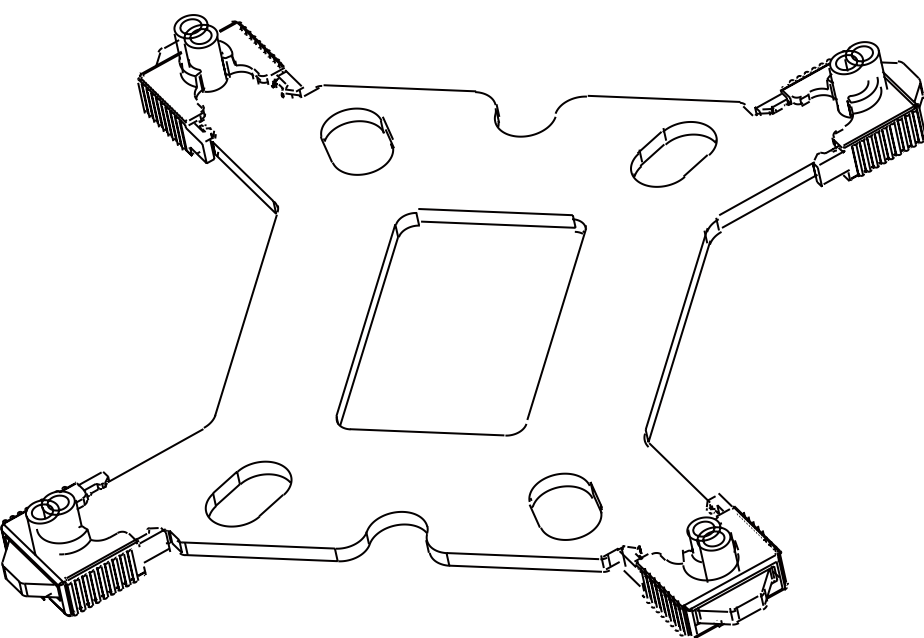
E



x4

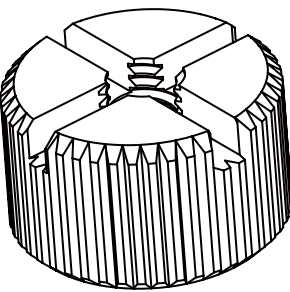
AMD Screw

F



INTEL backplate

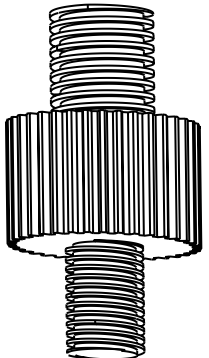
G



x4

Fix buckle screw

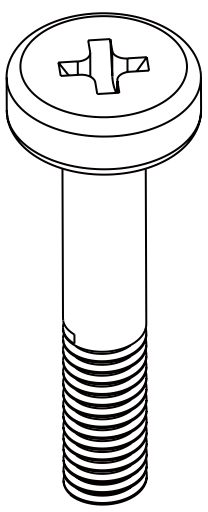
H



x4

2011/2066 screw

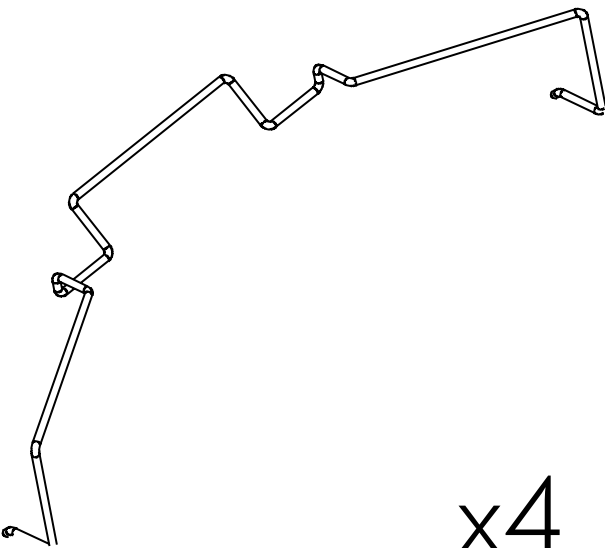
I



x4

INTEL Screw

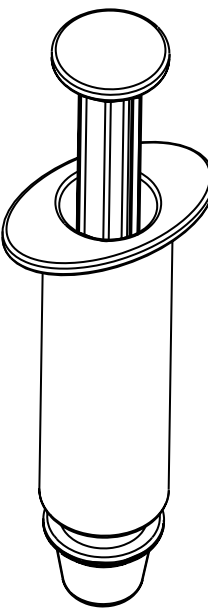
J



x4

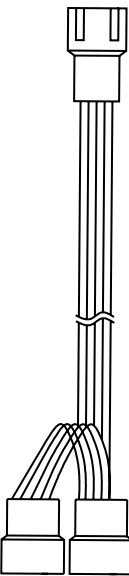
Fan Clip

K



Thermal Paste

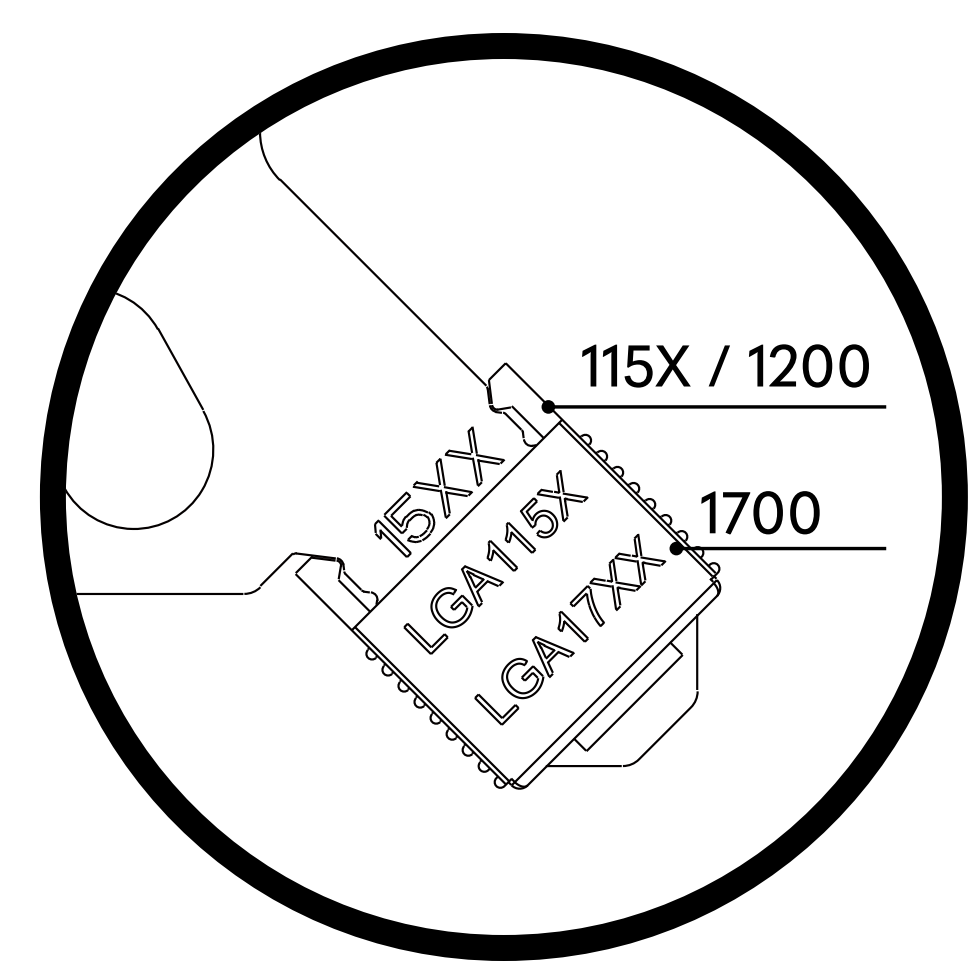
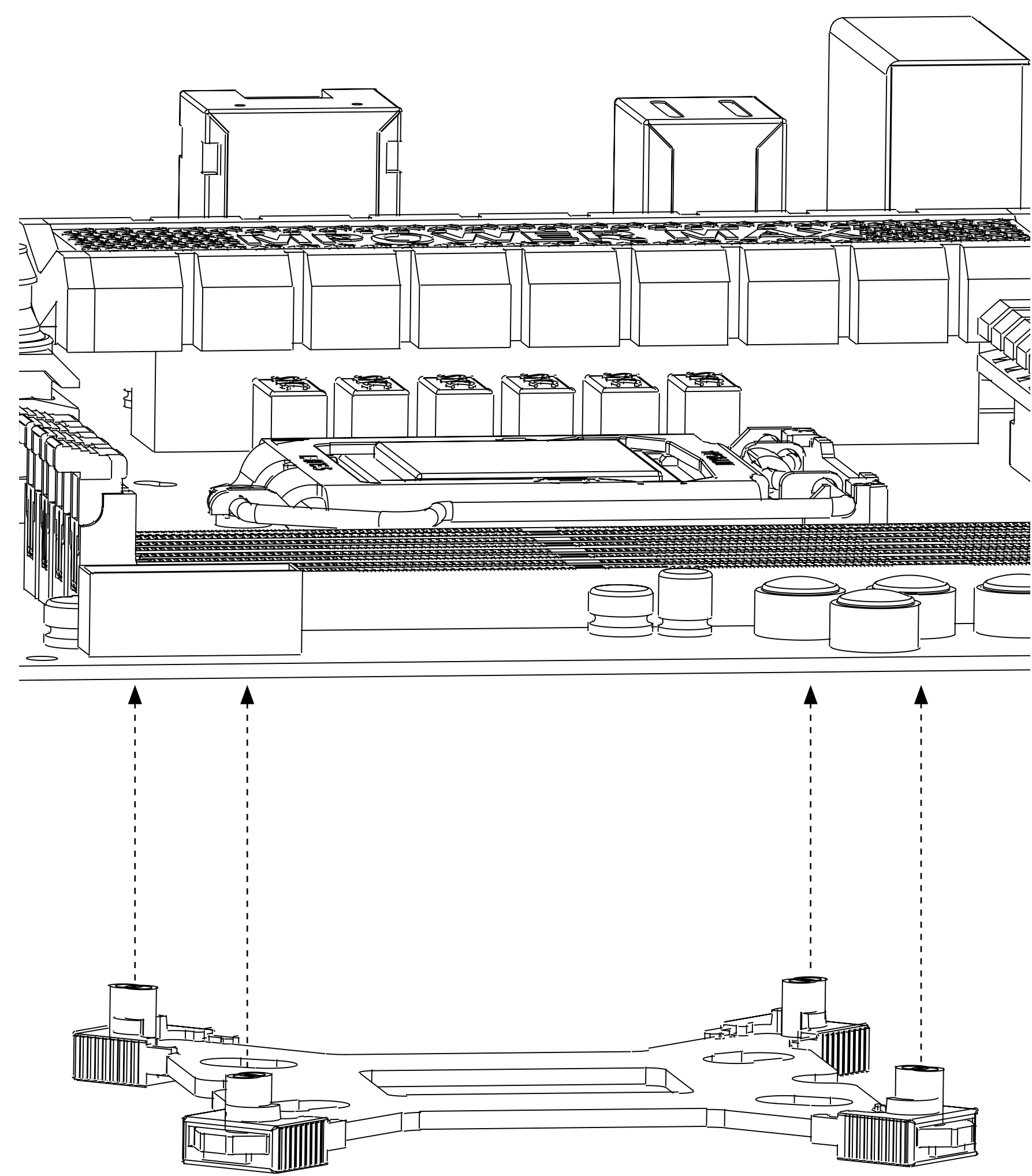
L



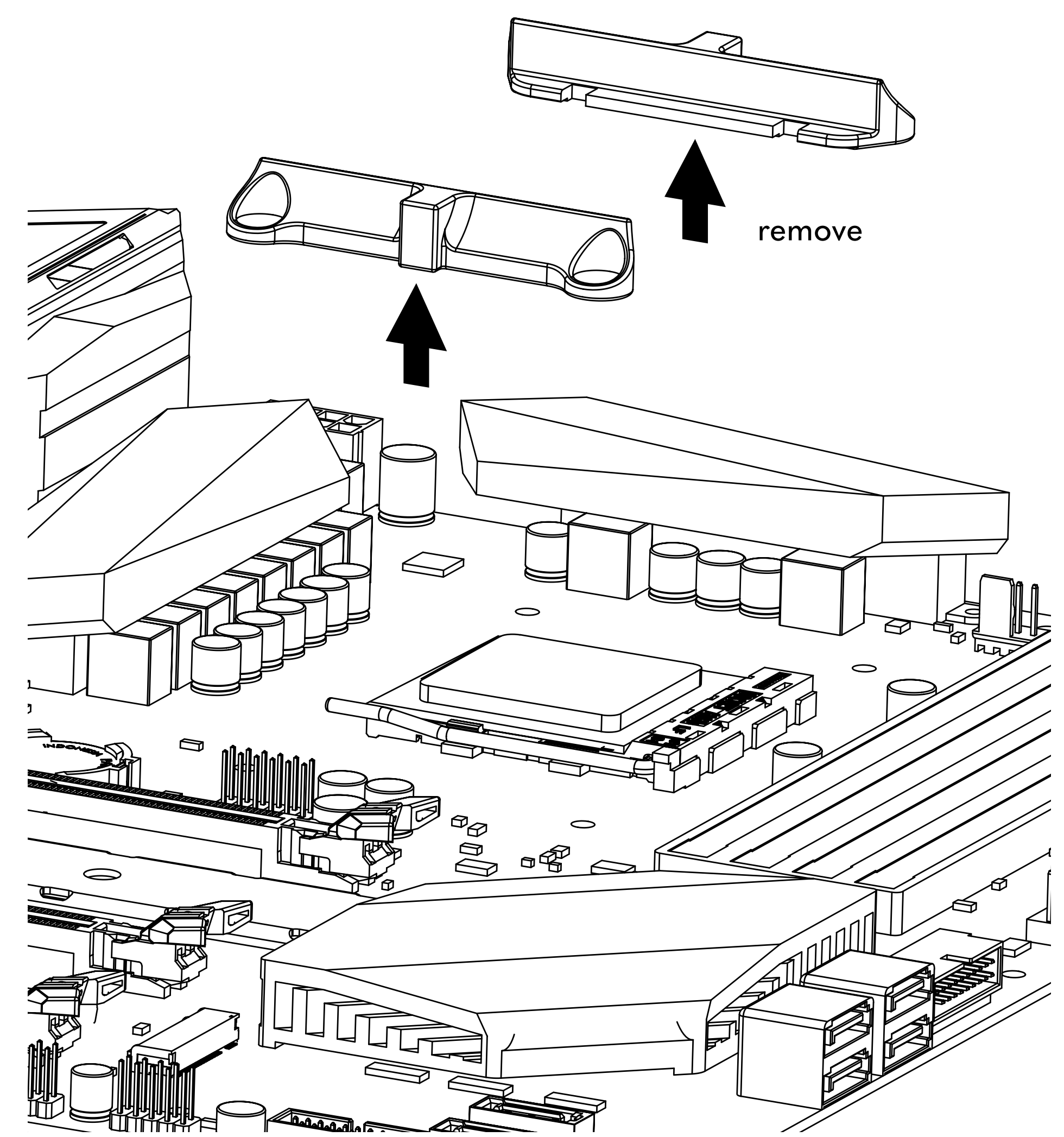
Cable

1

BACKPLATE INSTALLATION FOR INTEL



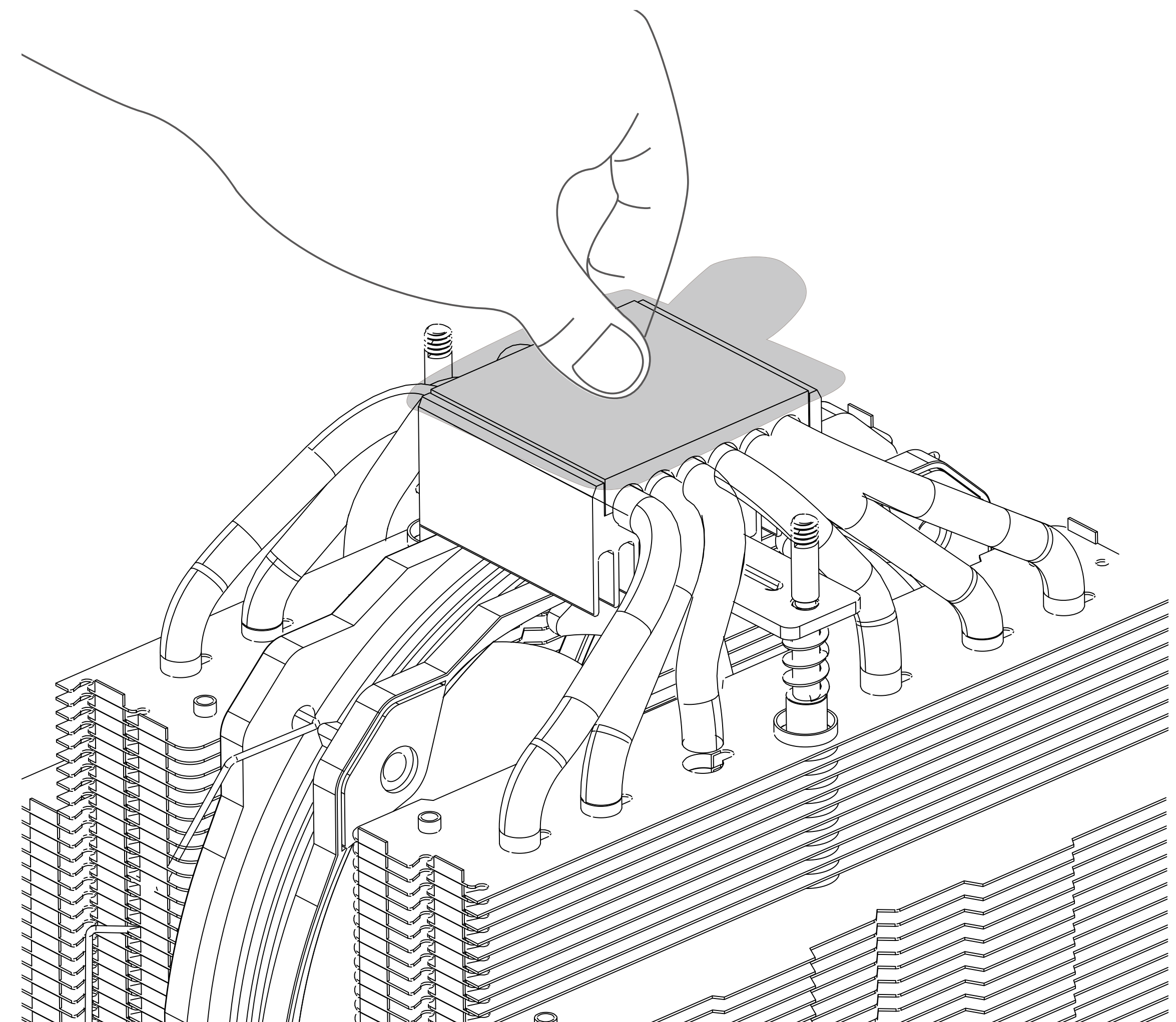
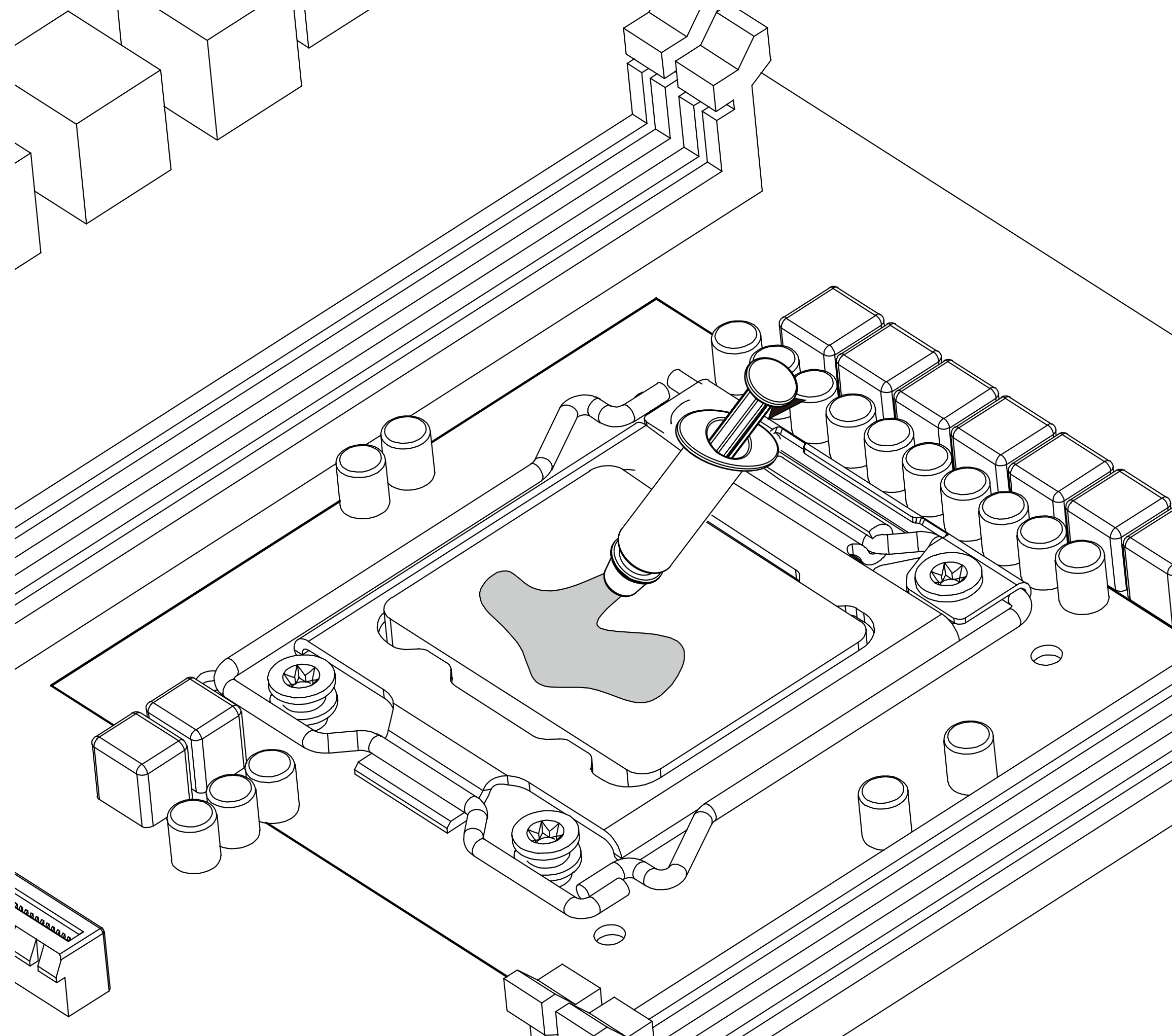
FOR AMD



2

FOR INTEL BASIC INSTALLATION

EN

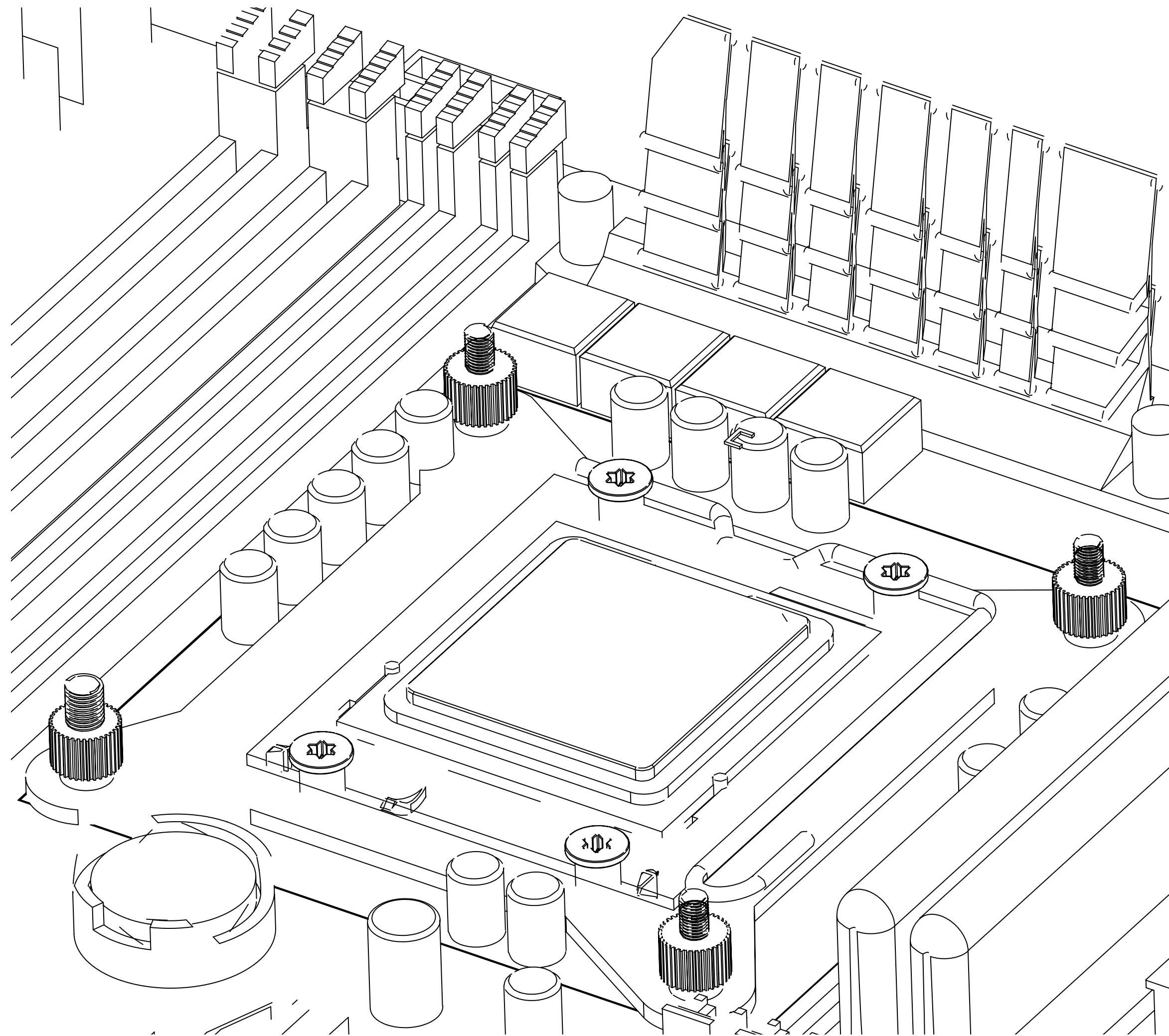


Apply the thermal paste and pear off the protect film from the radiator

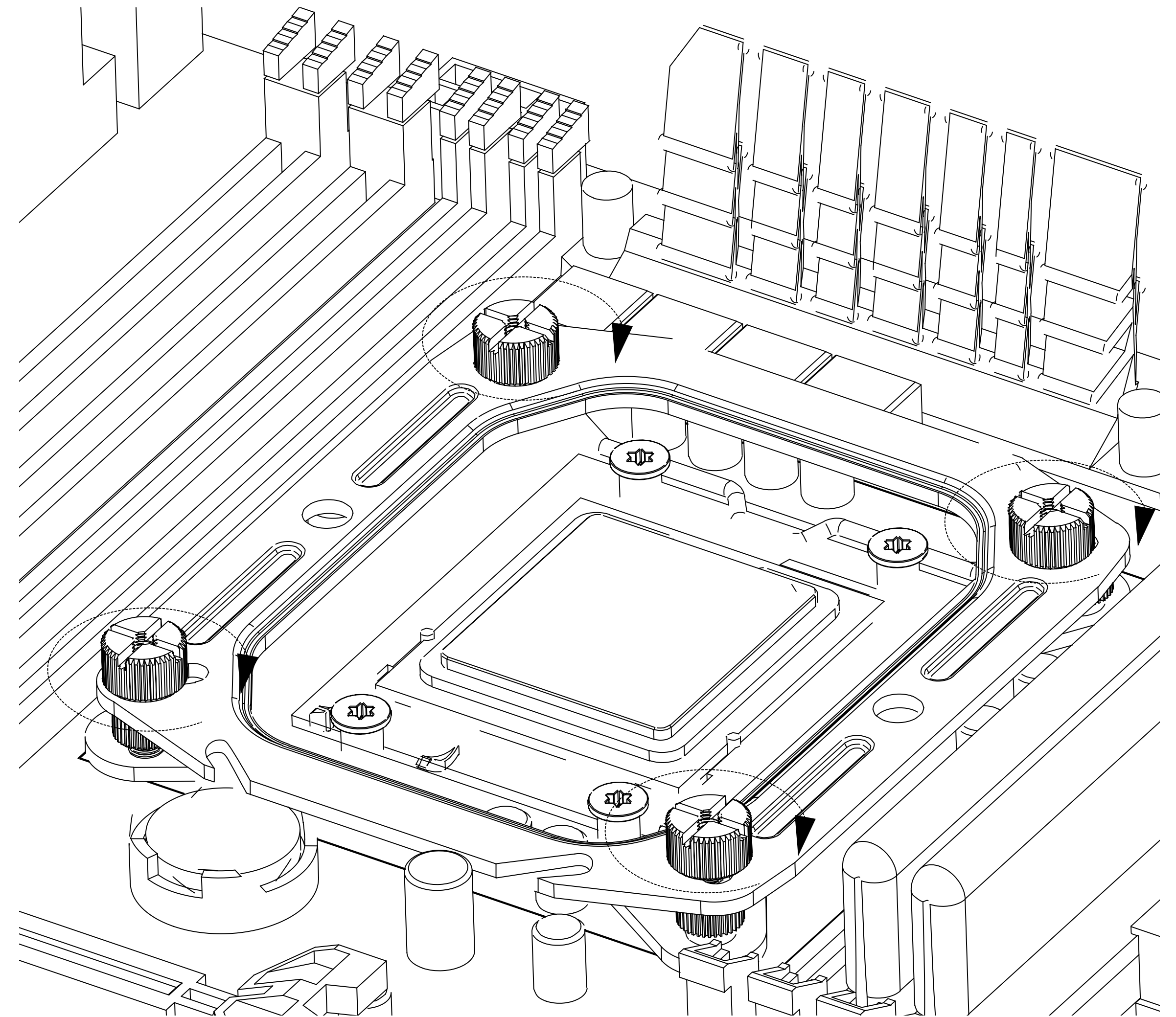
3

FOR INTEL ONLY BRACKET INSTALLATION

EN



INTEL
LGA 1366 / 2011 / 2066

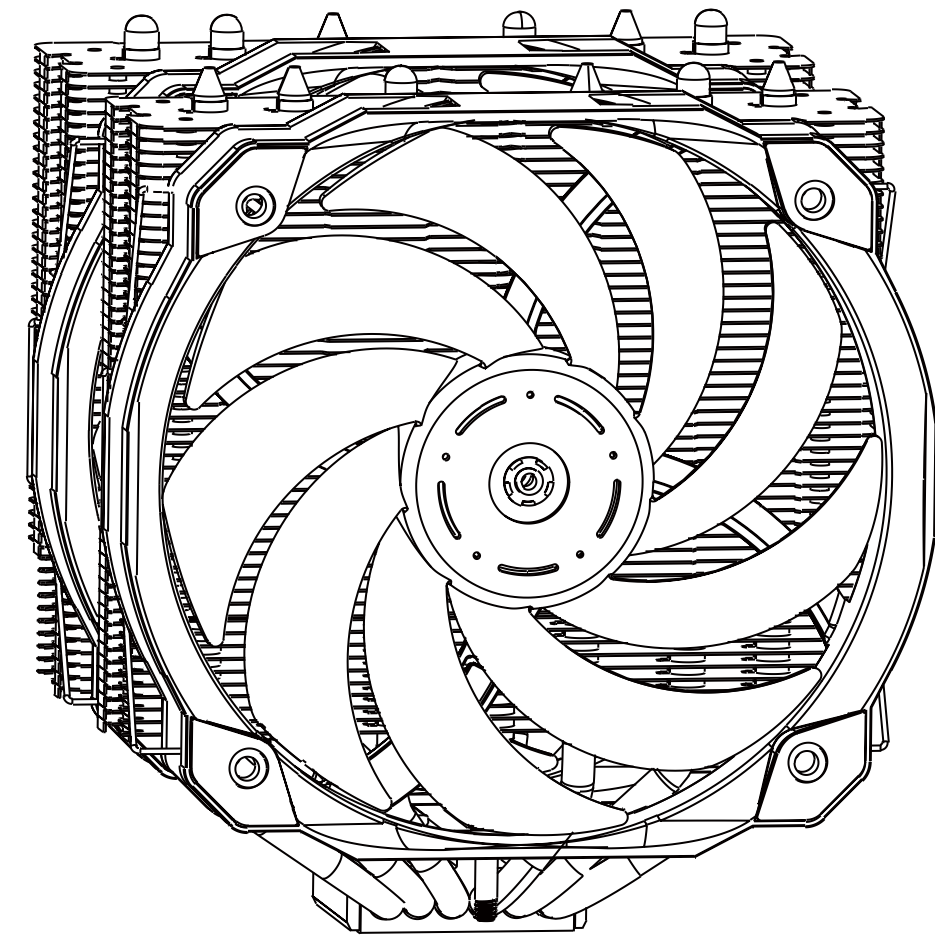


INTEL
LGA 2011 / 2066

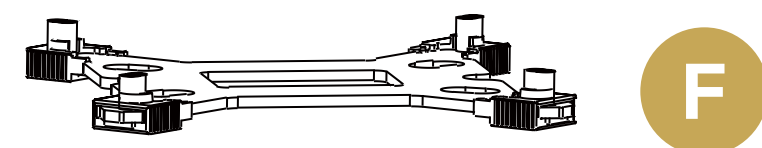
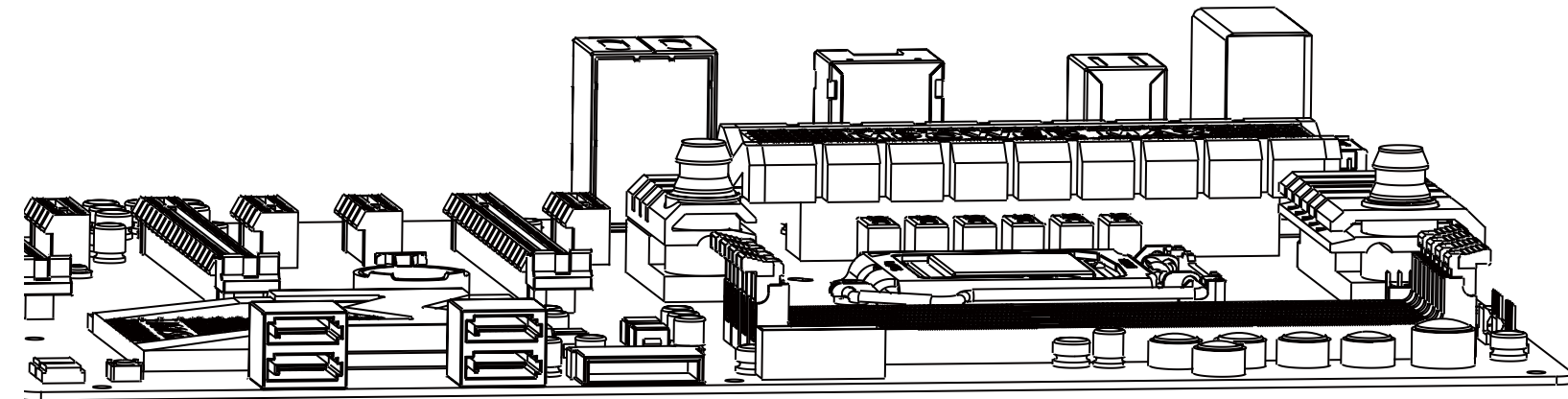
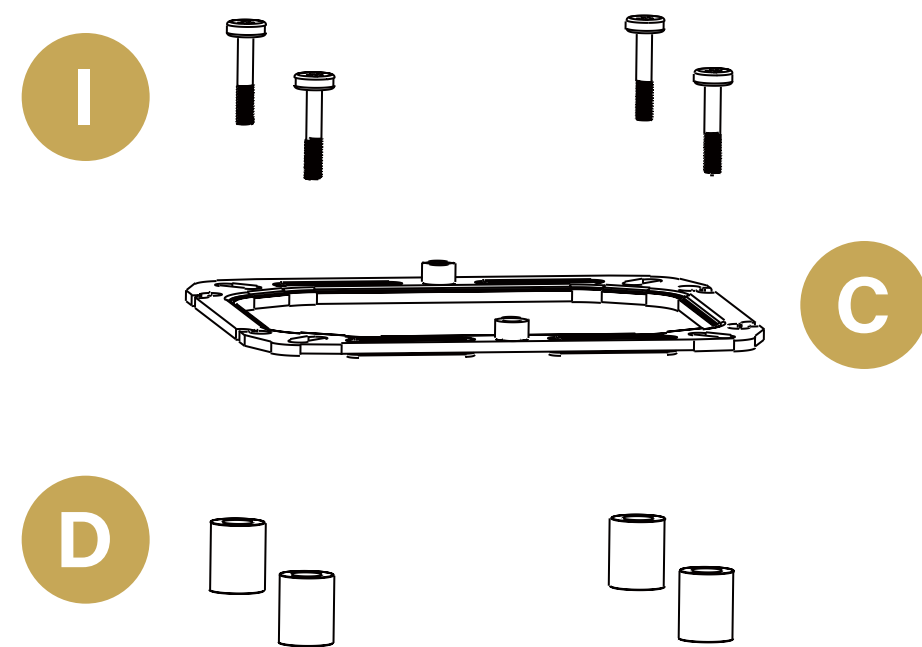
4

BRACKET INSTALLATION

FOR INTEL
LGA 115X
1200
1700

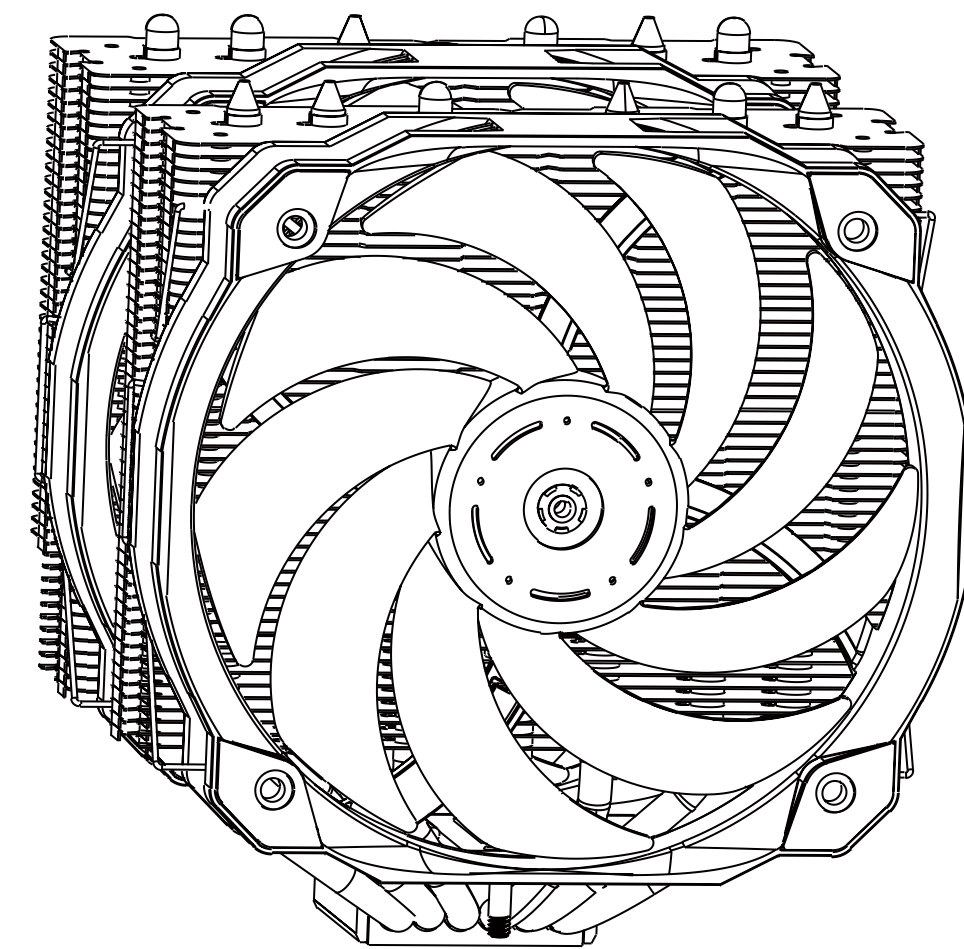


A

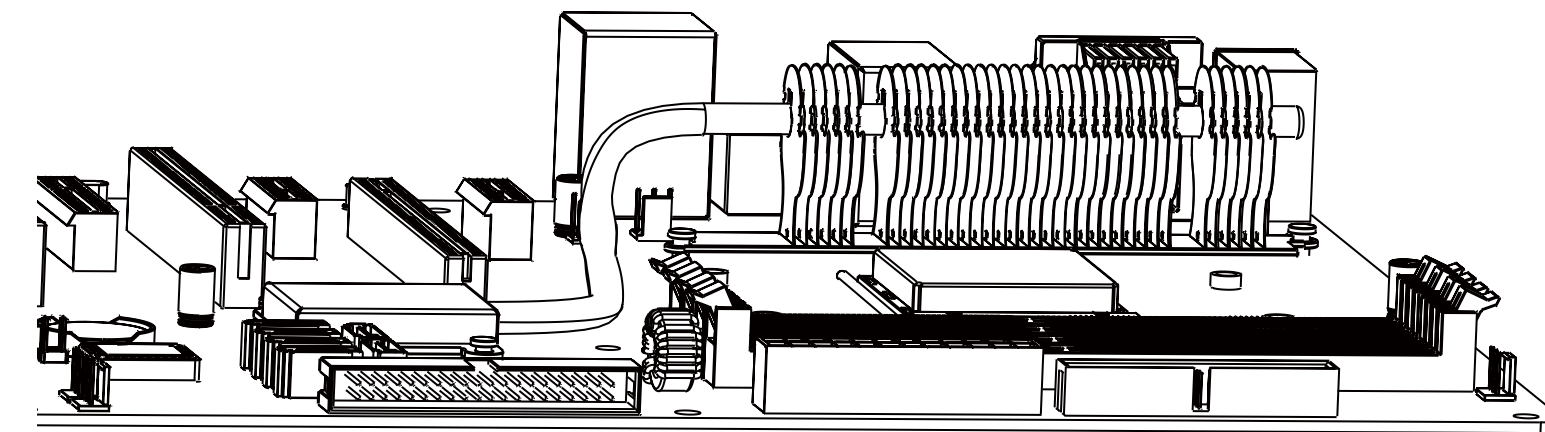
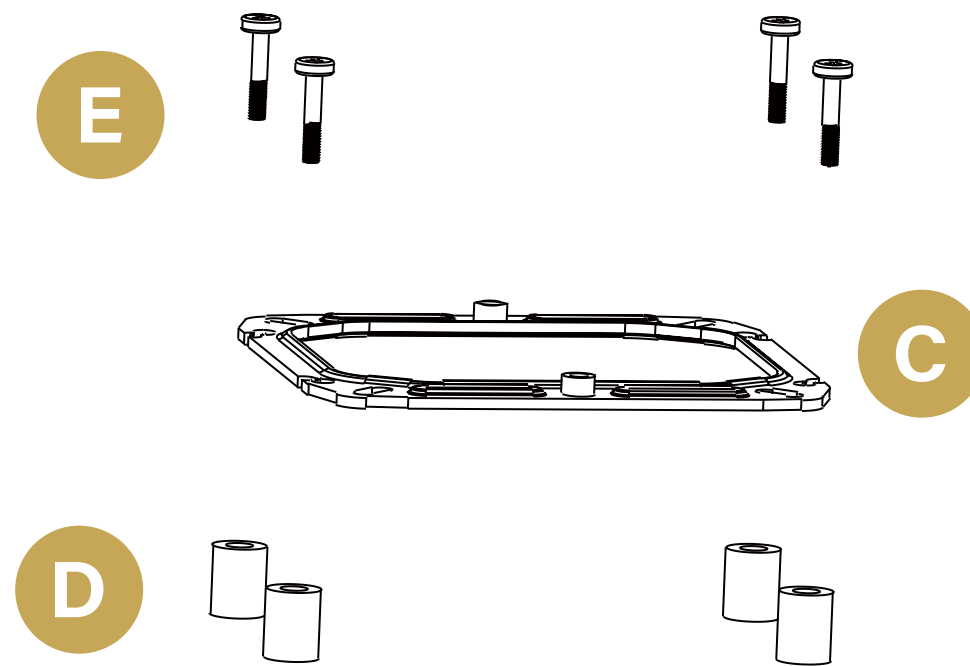


F

FOR AMD
AM3
AM4
AM5



A

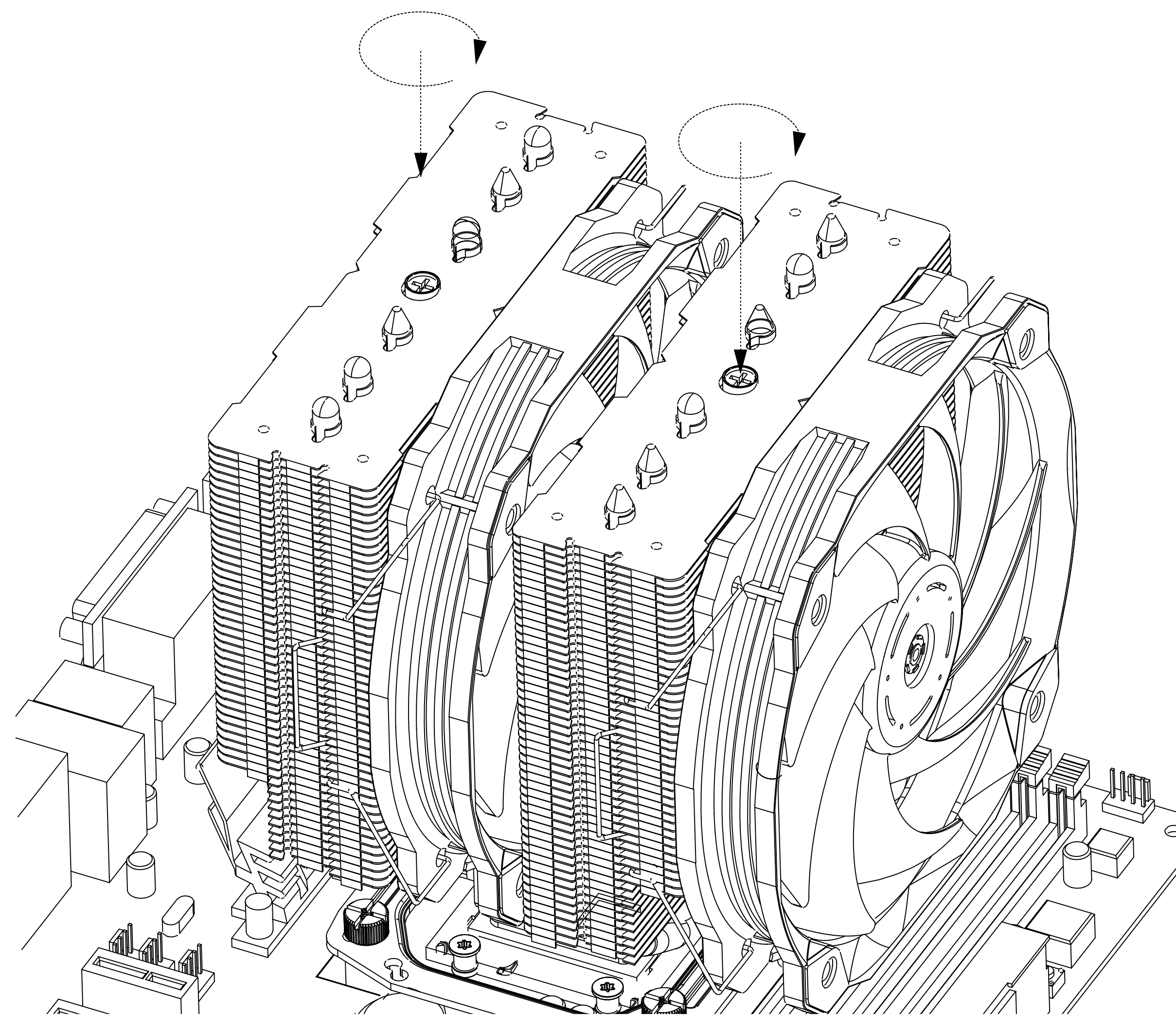
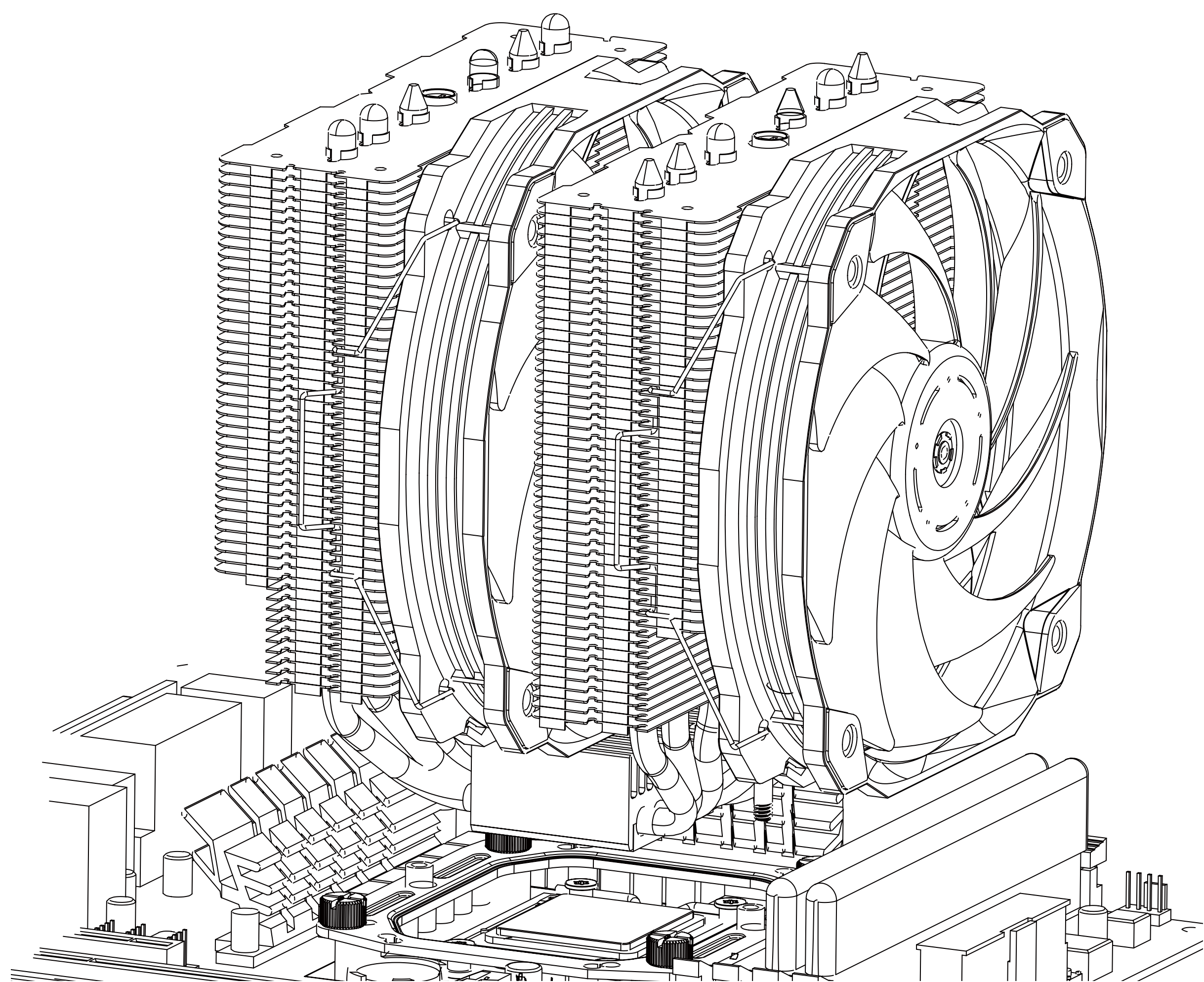


D

5

FOR BOTH INTEL AND AMD BASIC INSTALLATION

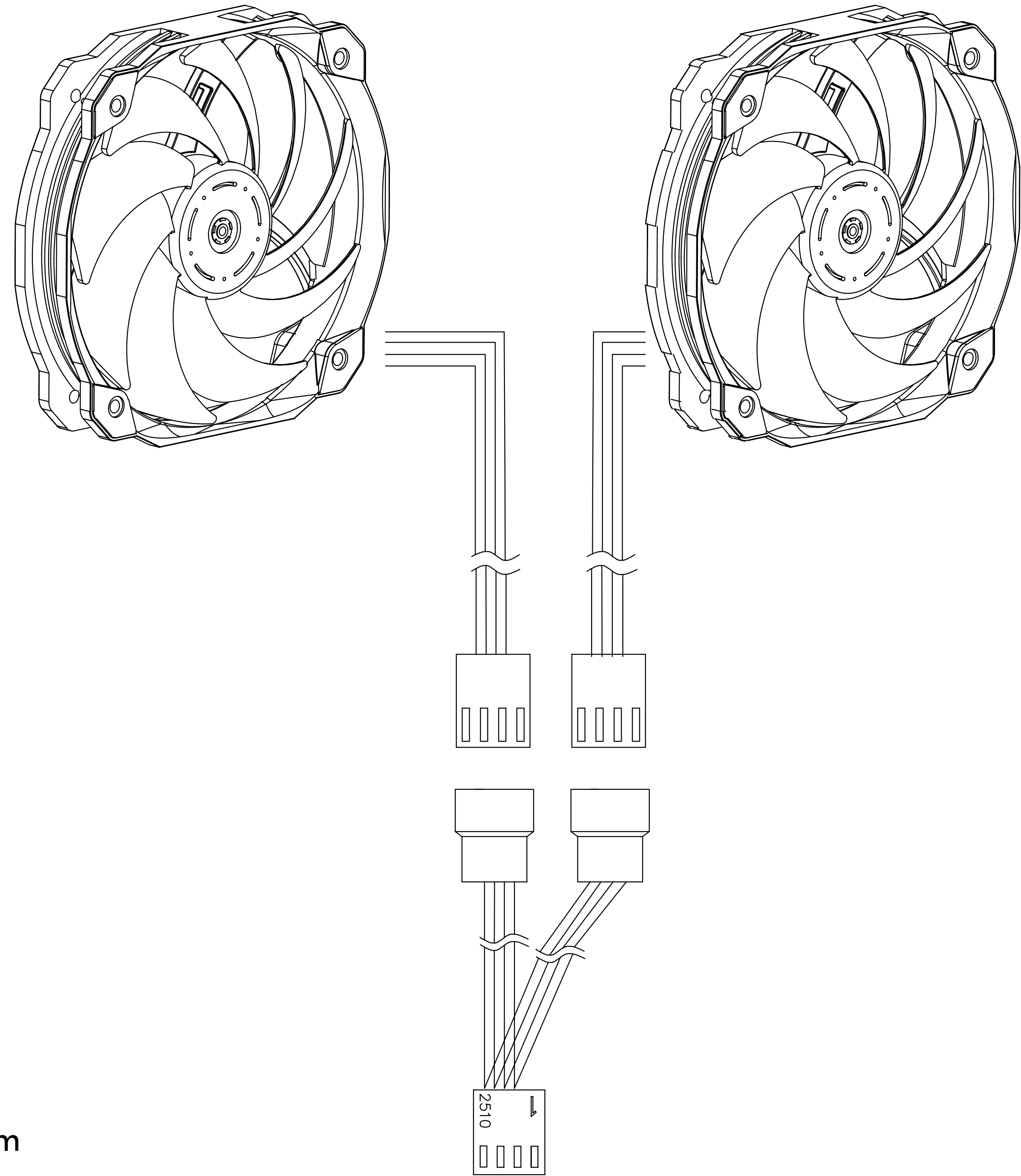
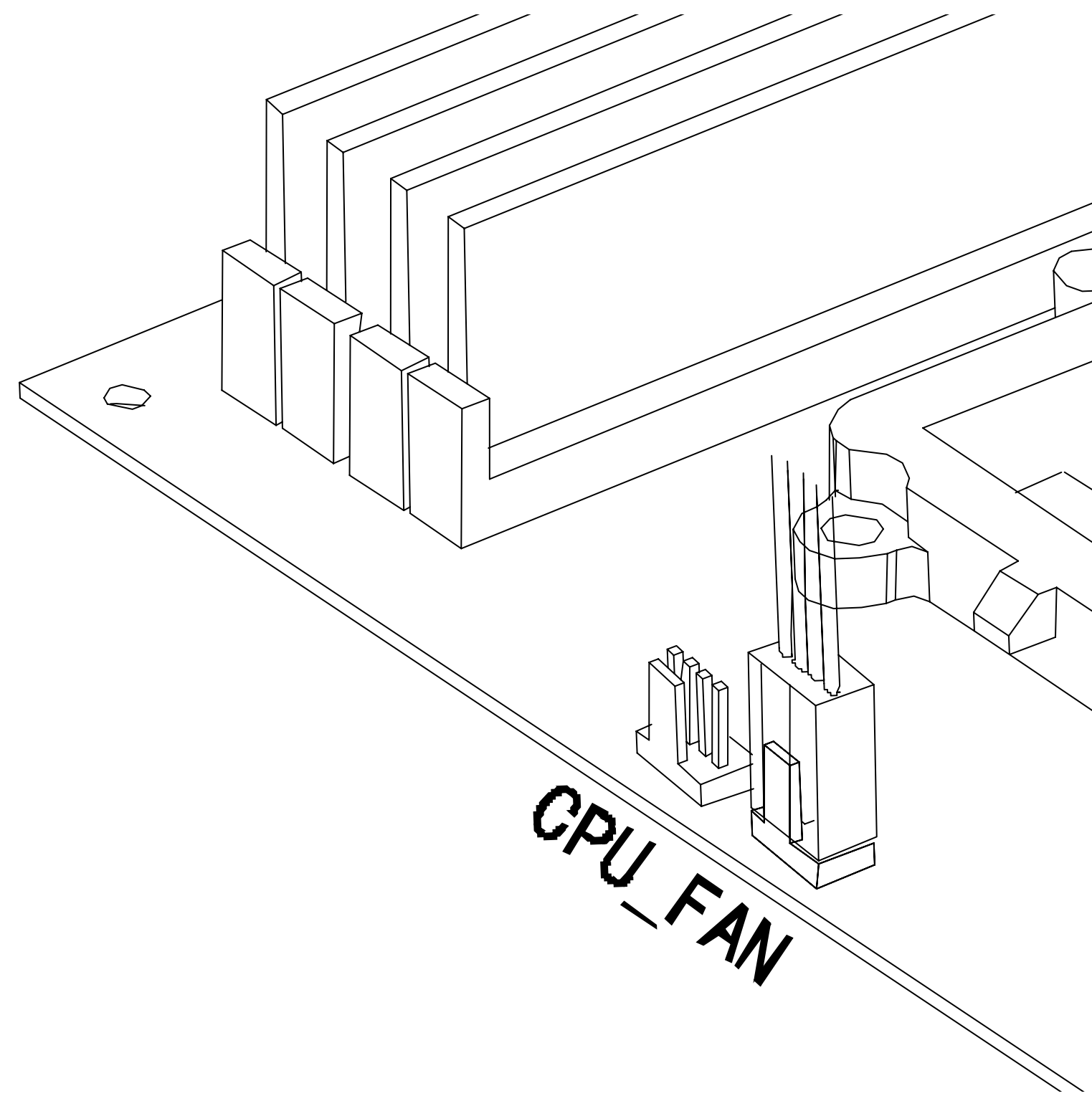
EN



6

FOR BOTH INTEL AND AMD CONNECTING FANS

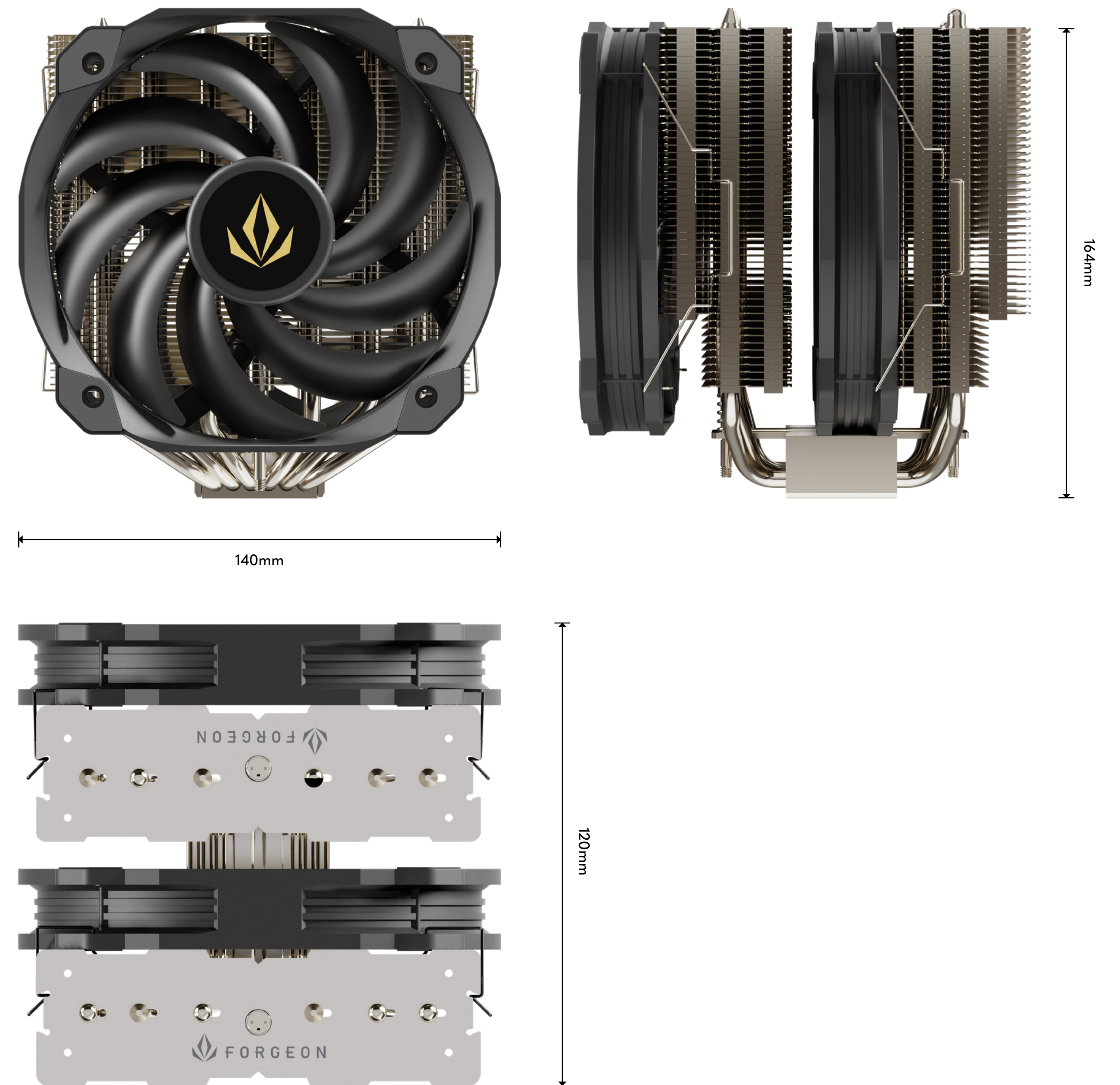
EN



The power connector is contact with CPU FAN from motherboard.

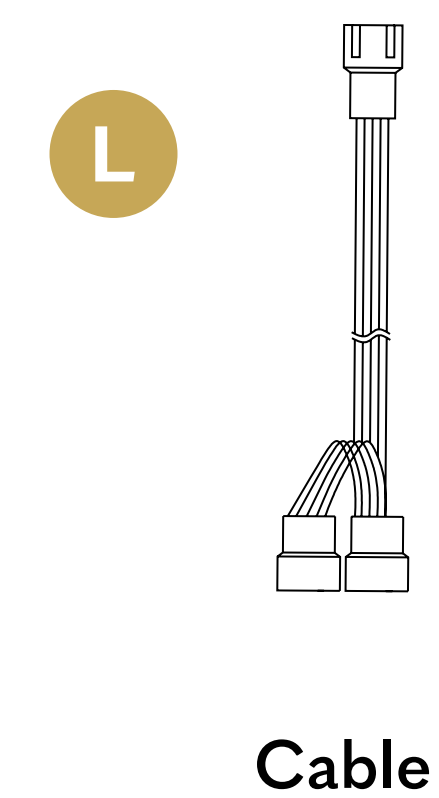
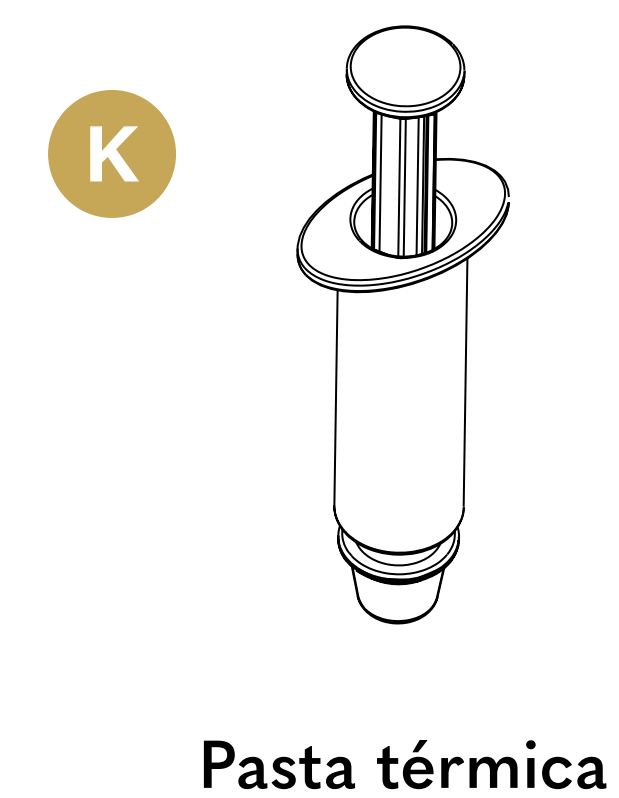
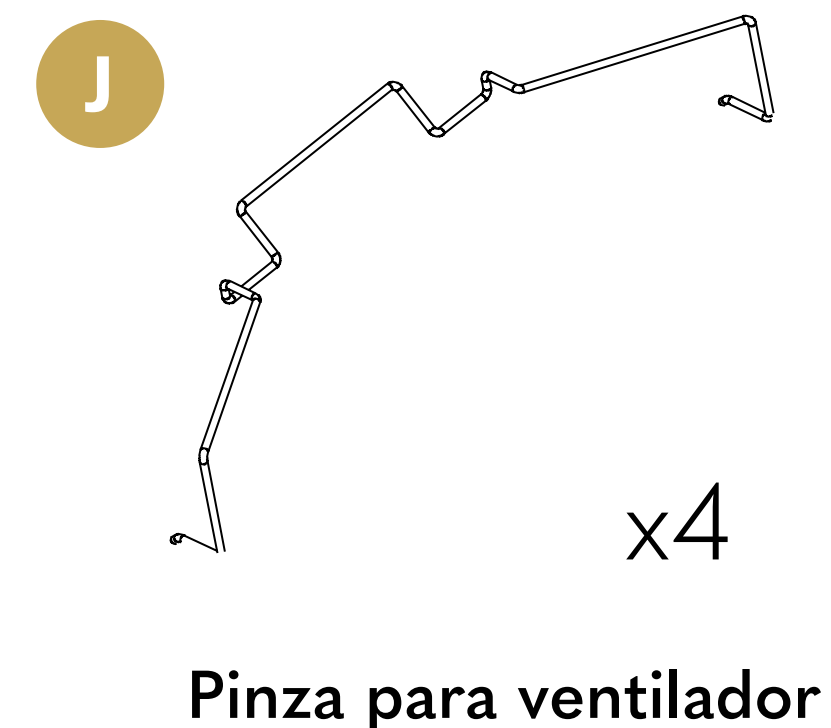
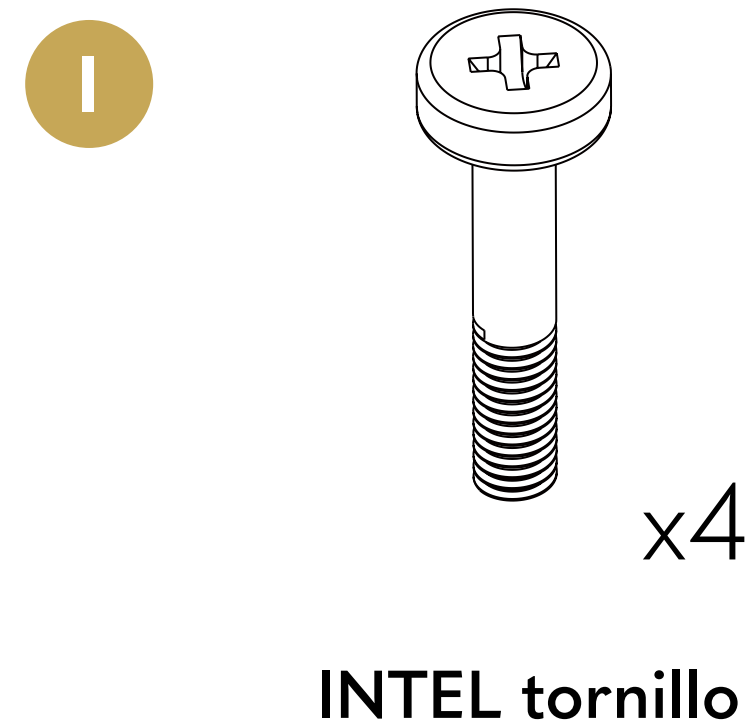
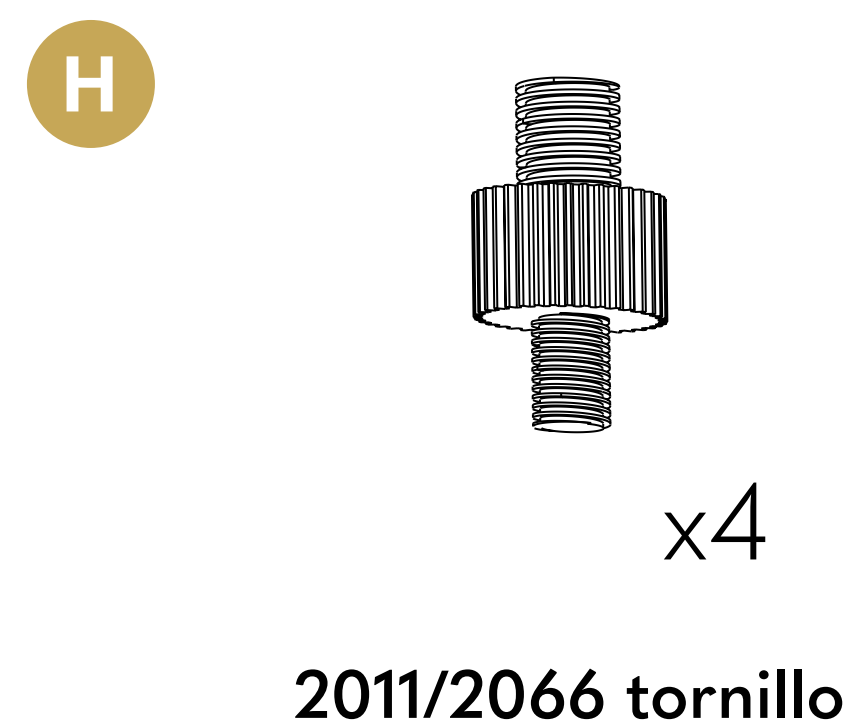
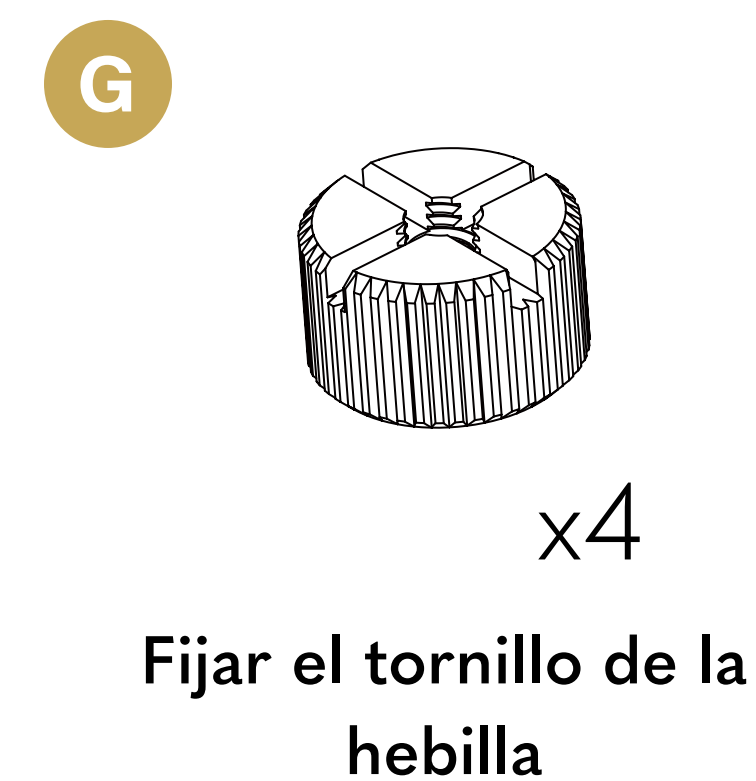
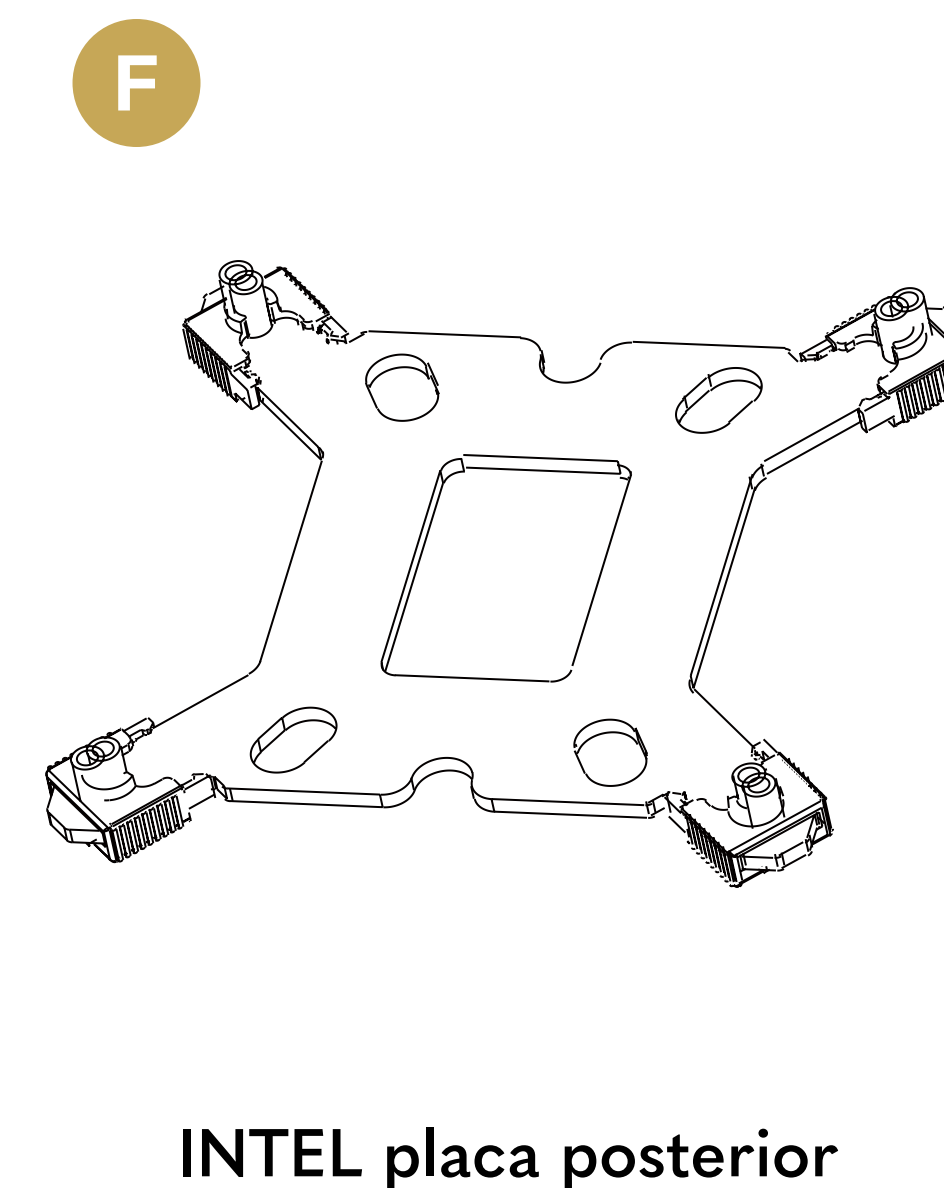
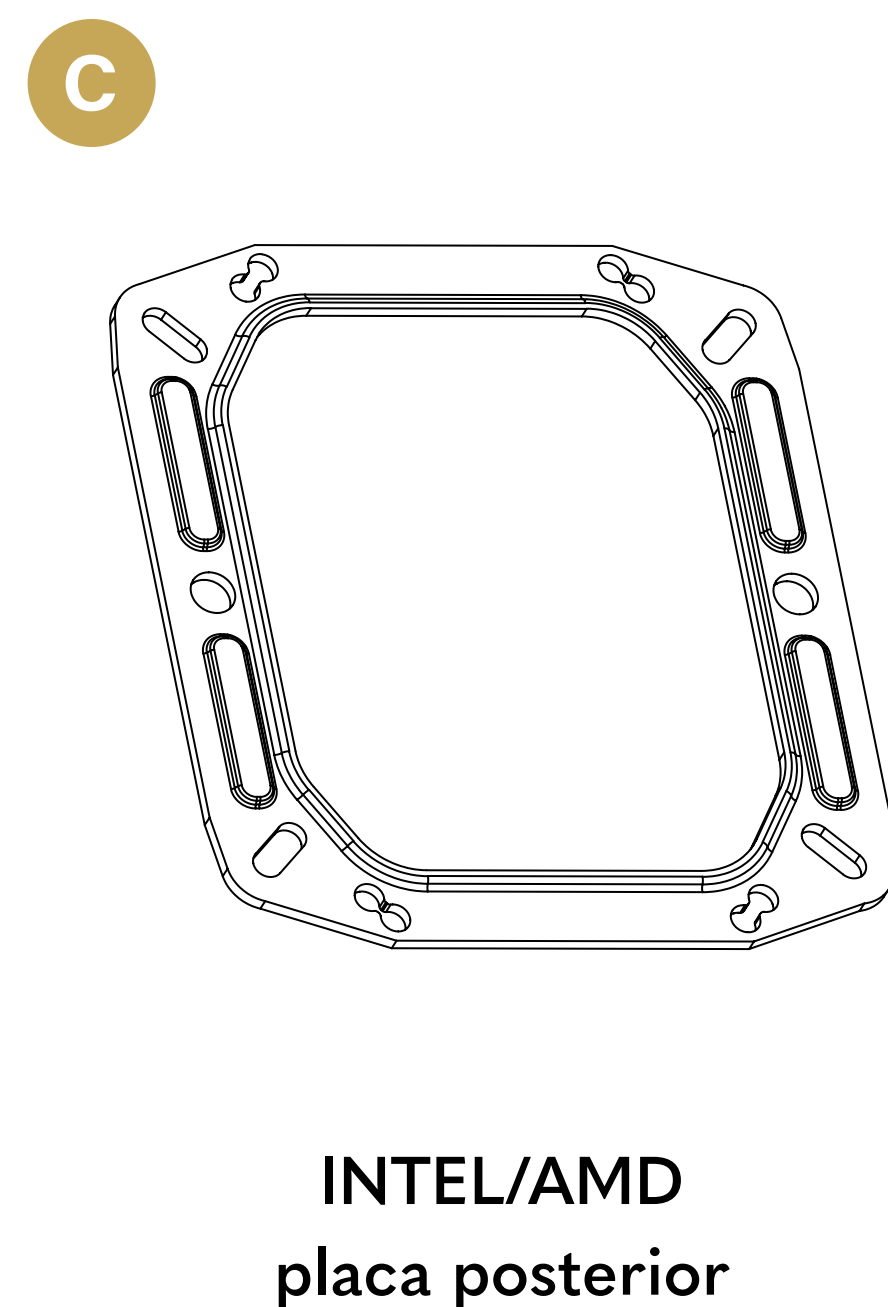
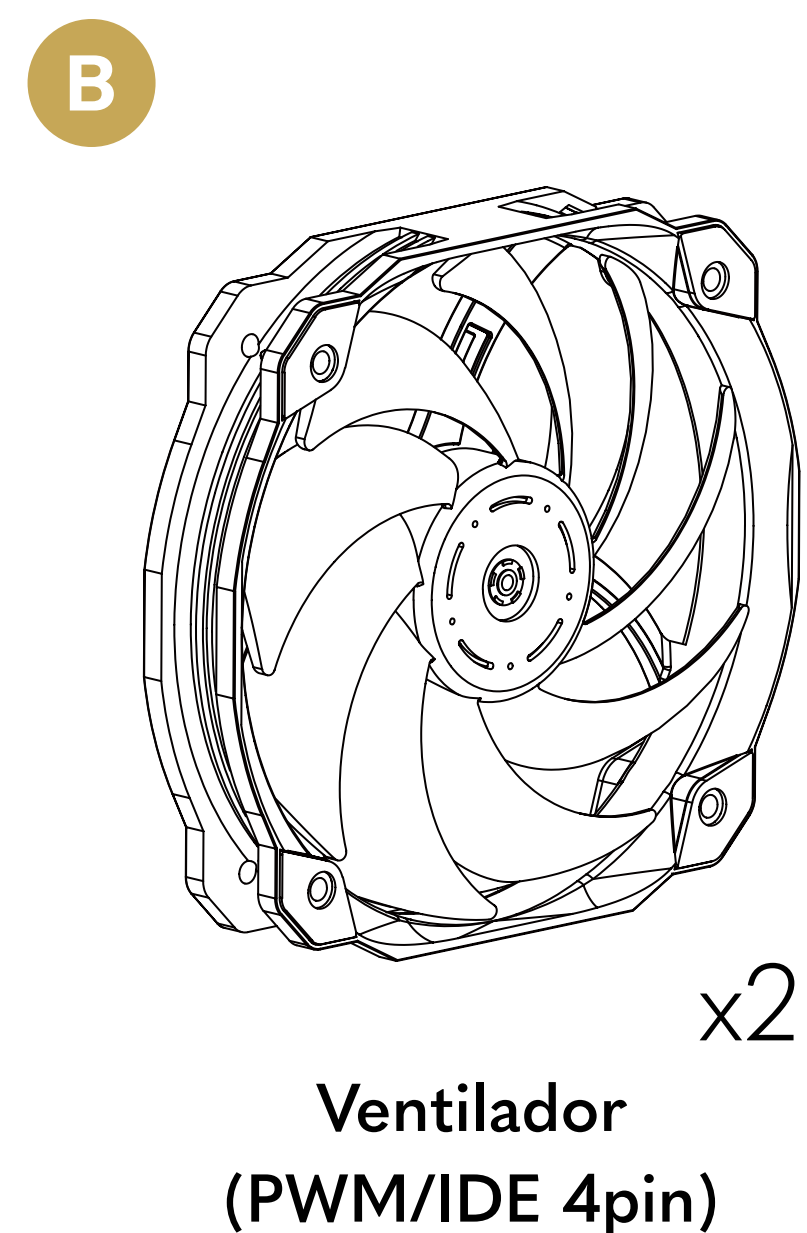
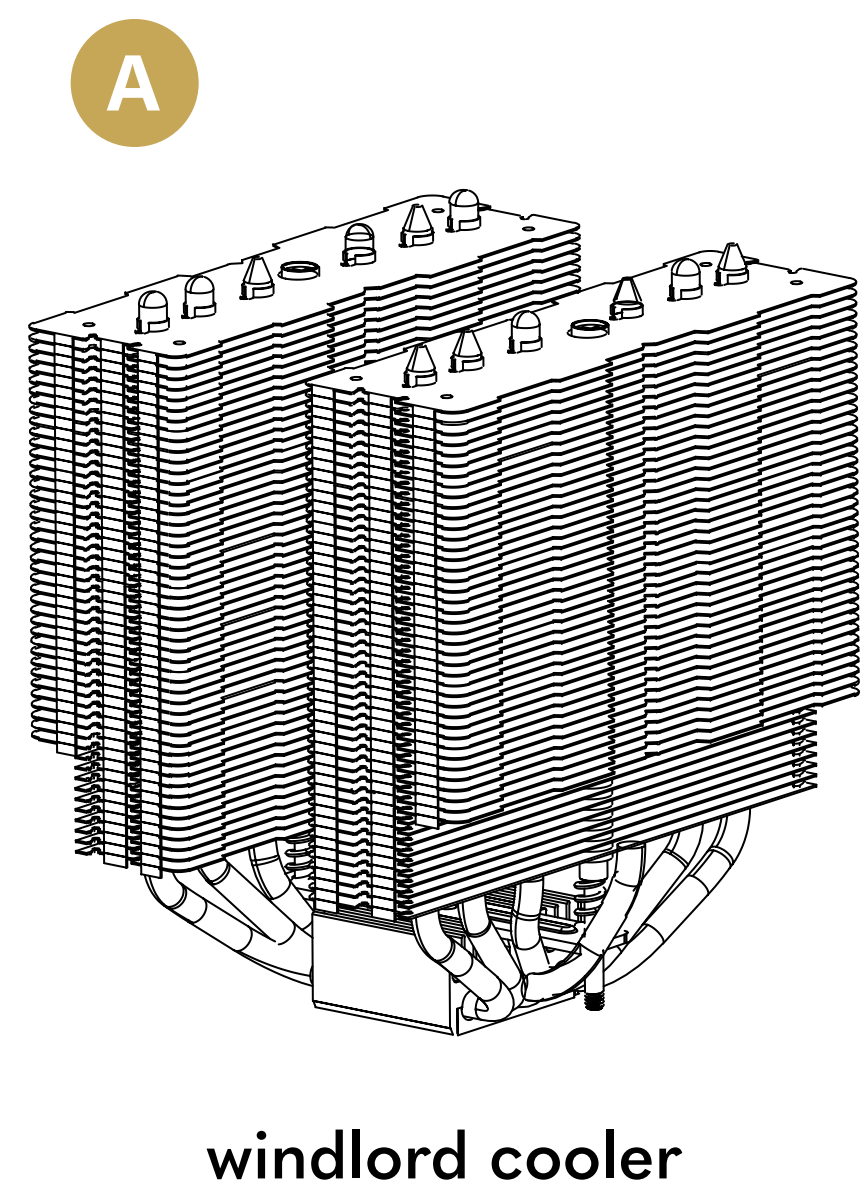
ESPECIFICACIONES TÉCNICAS

Modelo	FORGEON Windlord
SOPORTE	Intel → 1151 / 1155 / 1156 / 1200 / 1366 / 1700 / 2011 / 2066 AMD → AM5 / AM4 / FM2 / FM1 / AM3+ / AM3 / AM2+ / AM2
Dimensiones / Peso	140*120*164mm / 1170 g
Dimensiones del ventilador	140*150*25mm
Velocidad del ventilador (RPM) Frontal	800±200-1500±10%RPM
Flujo de aire del ventilador	82.79CFM
Presión estática	1.31mmH2O
Nivel de ruido del ventilador	38dBA
Tipo de rodamiento	Rodamiento fluidodinámico
Vida útil	100,000hrs
Heatpipes	6 pipes
TDP máx / PWM	220-250W / Sí
Conector	Alimentación 12v 4PIN(PWM)
Material de la placa	Aluminio, Cooper
Piezas	1x Windlord 1x Juego de instalación para Intel/AMD con pasta térmica incluida



ES

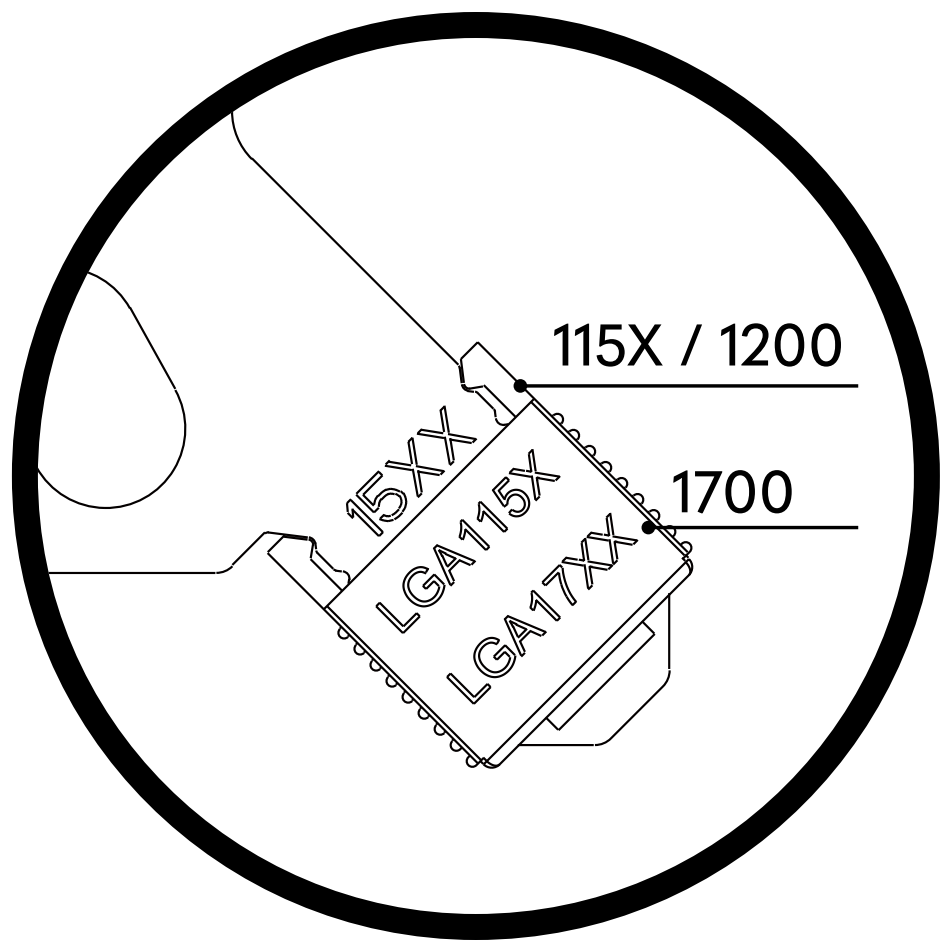
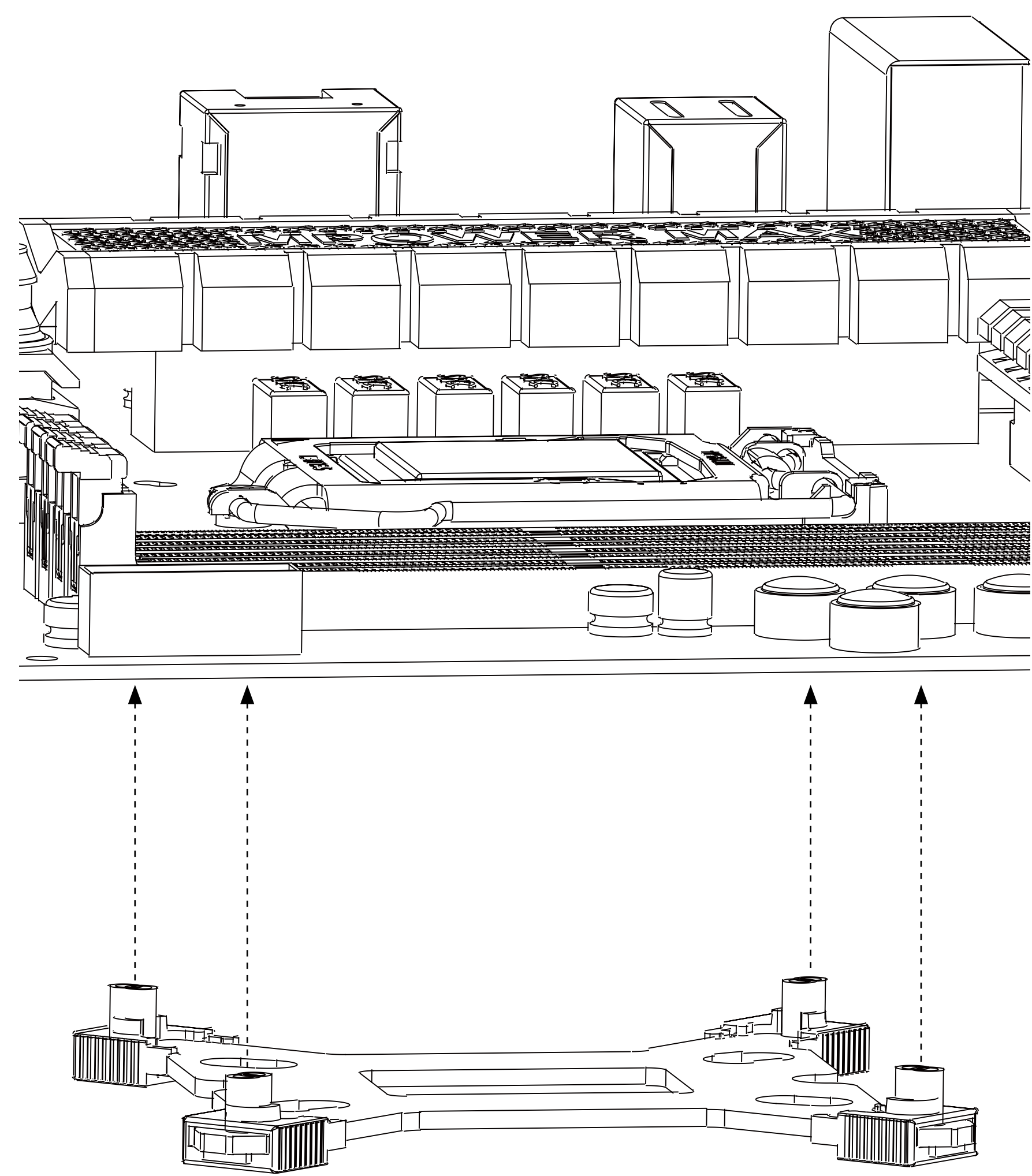
BOLSA DE ACCESORIOS



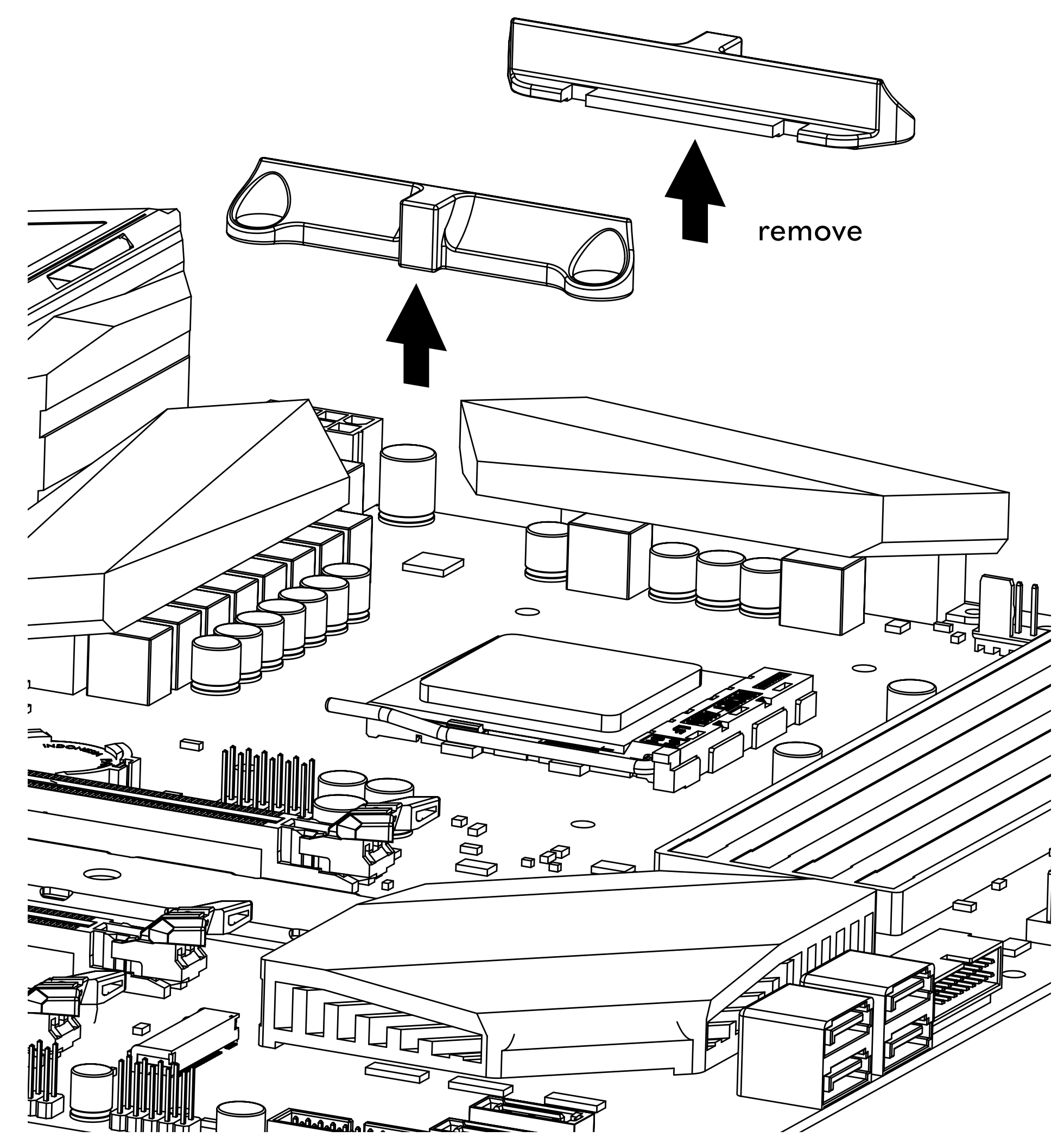
1

INSTALACIÓN DE LA PLACA POSTERIOR

FOR INTEL



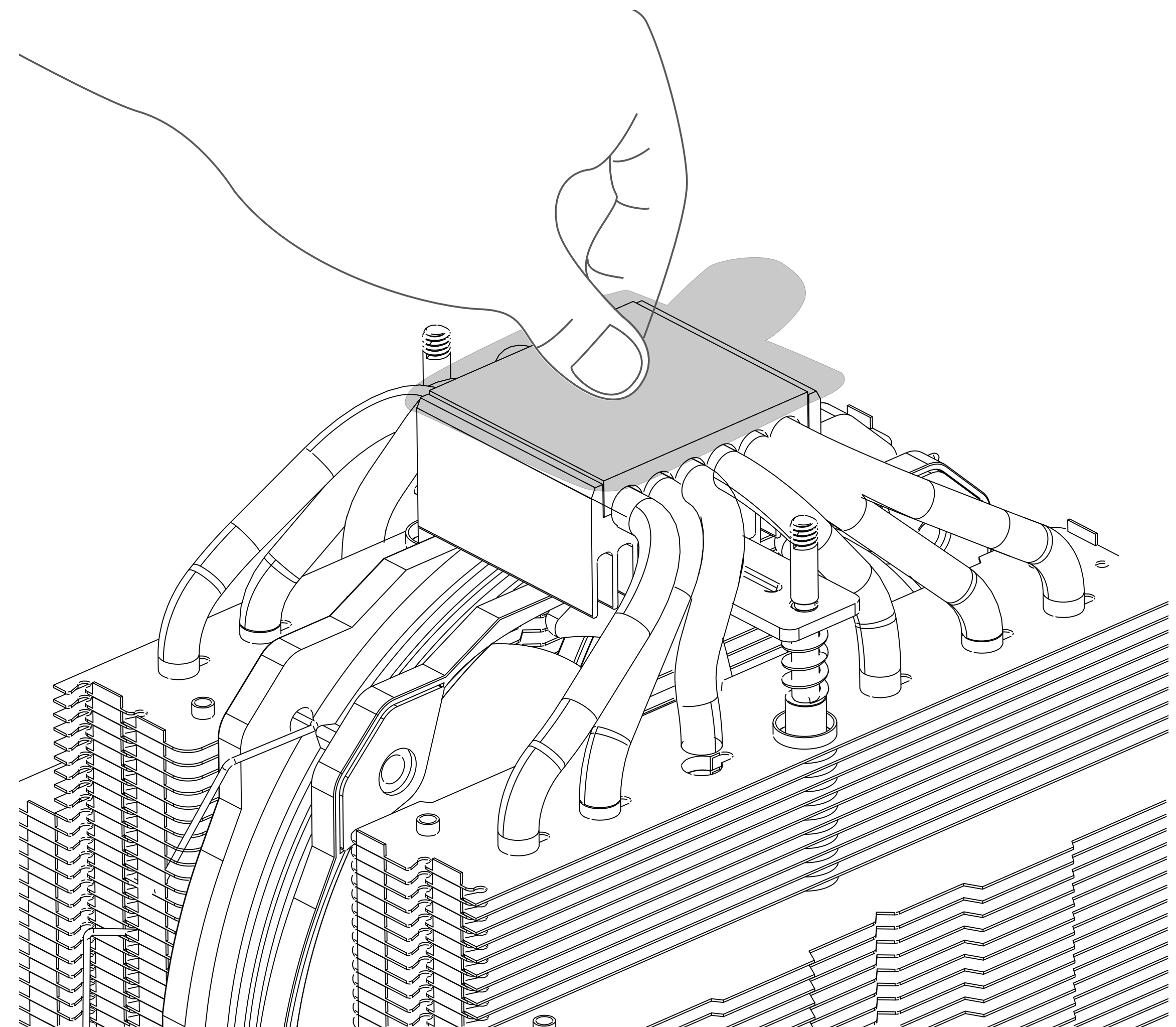
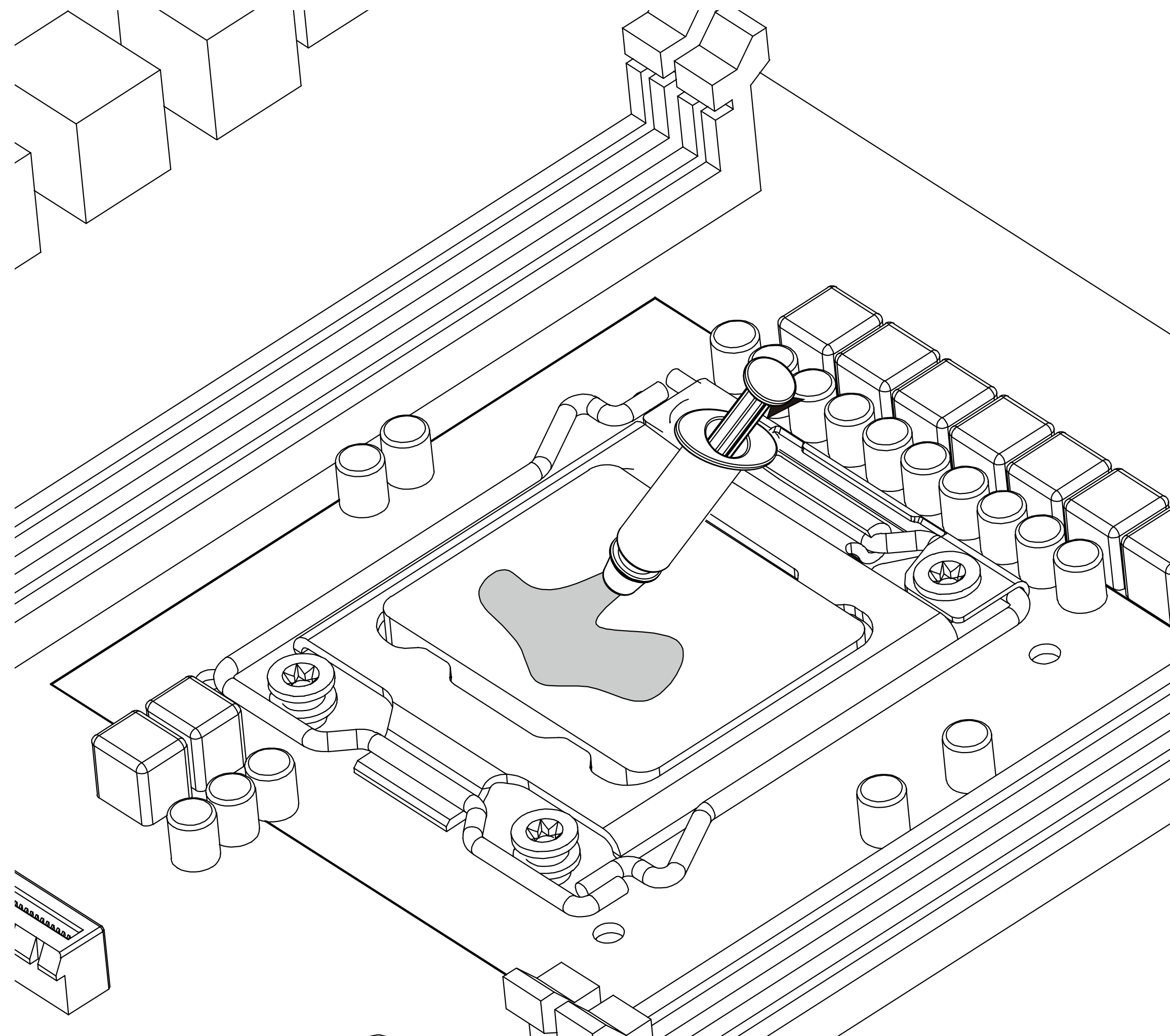
FOR AMD



2

TANTO PARA INTEL COMO PARA AMD INSTALACIÓN BÁSICA

ES

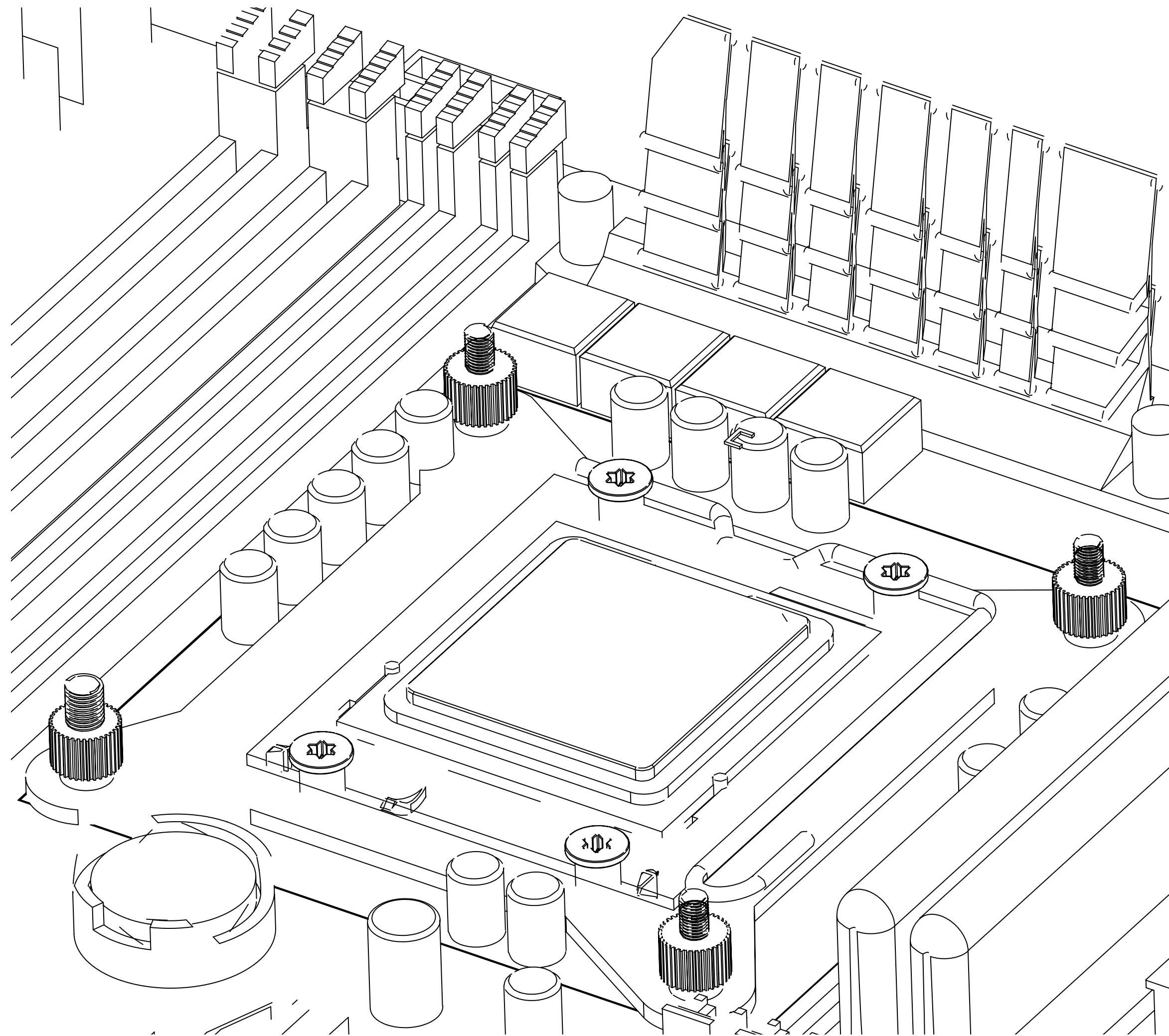


Aplique la pasta térmica y quite la película protectora del radiador.

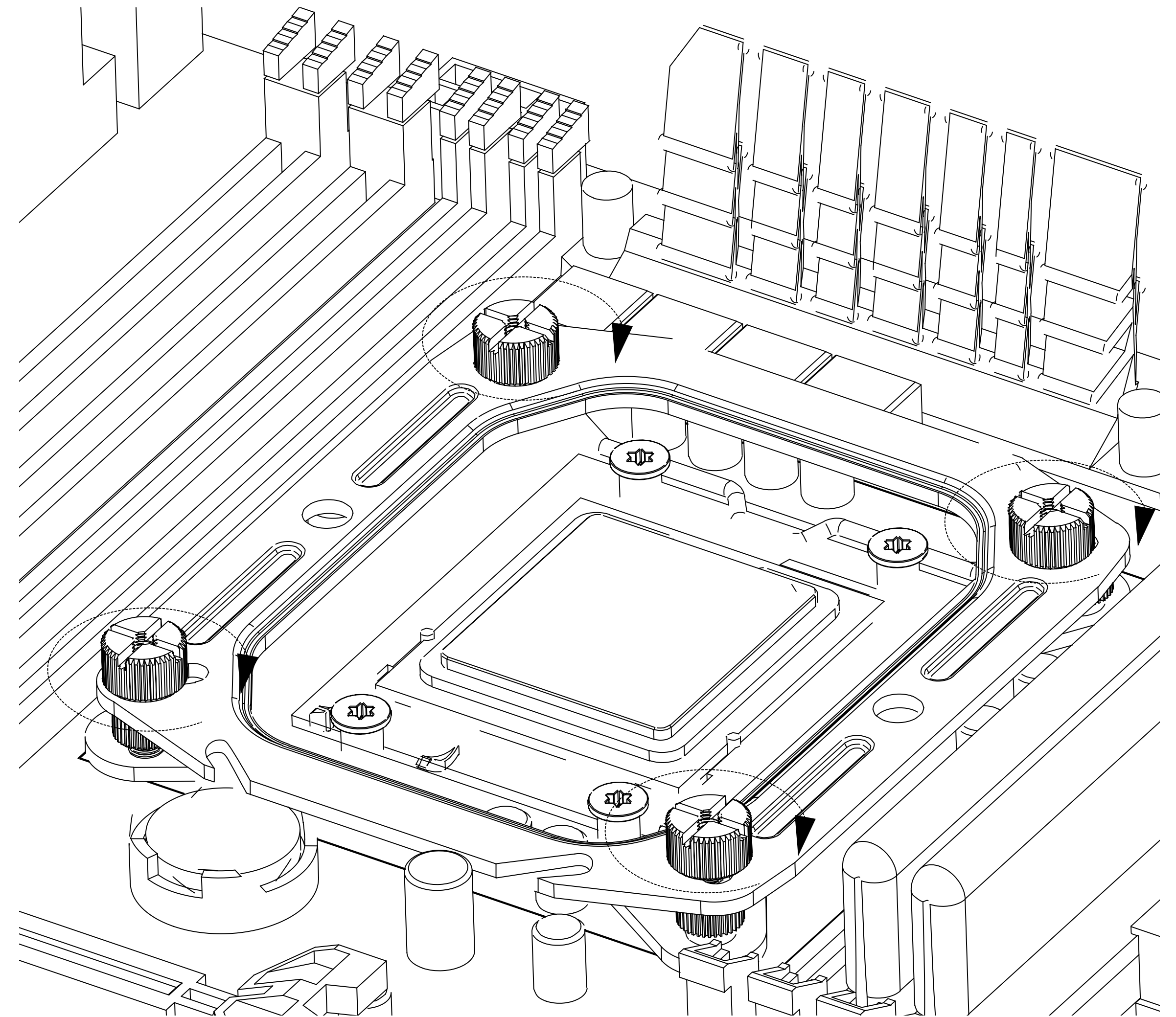
3

SÓLO PARA INTEL INSTALACIÓN DEL SOPORTE

ES



INTEL
LGA 1366 / 2011 / 2066

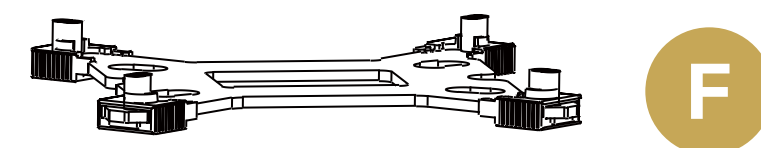
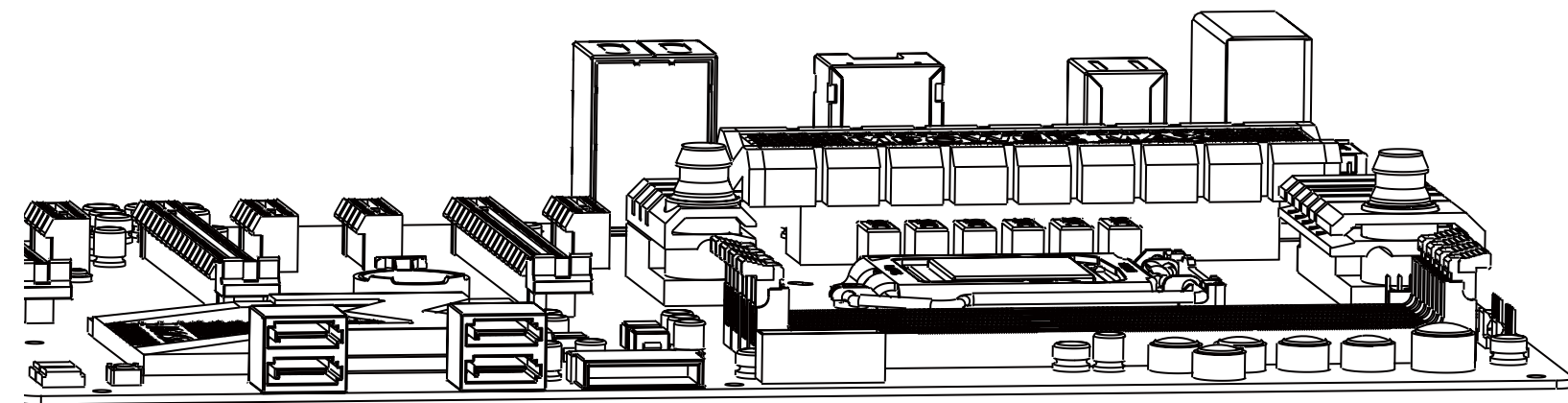
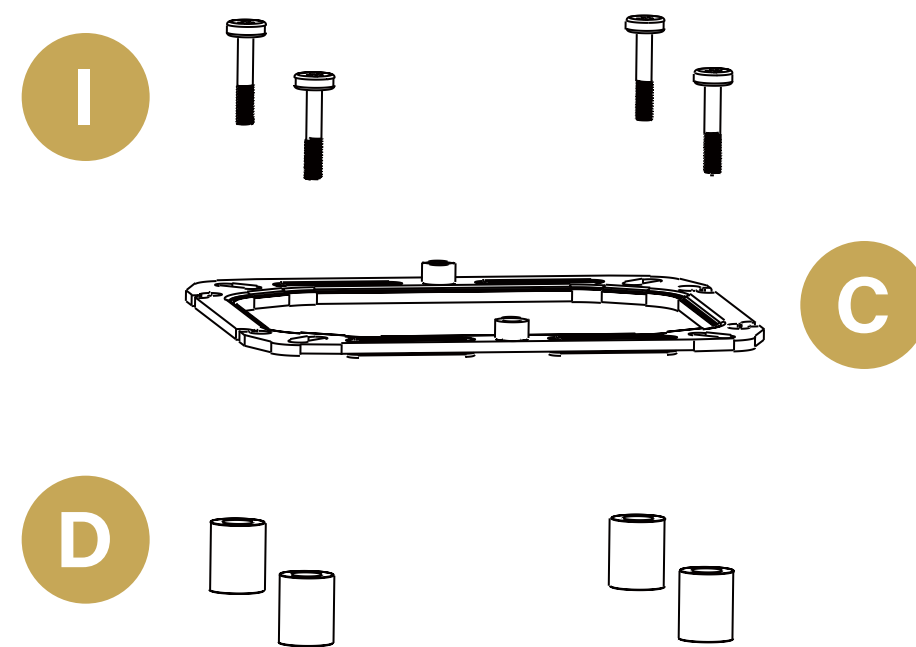
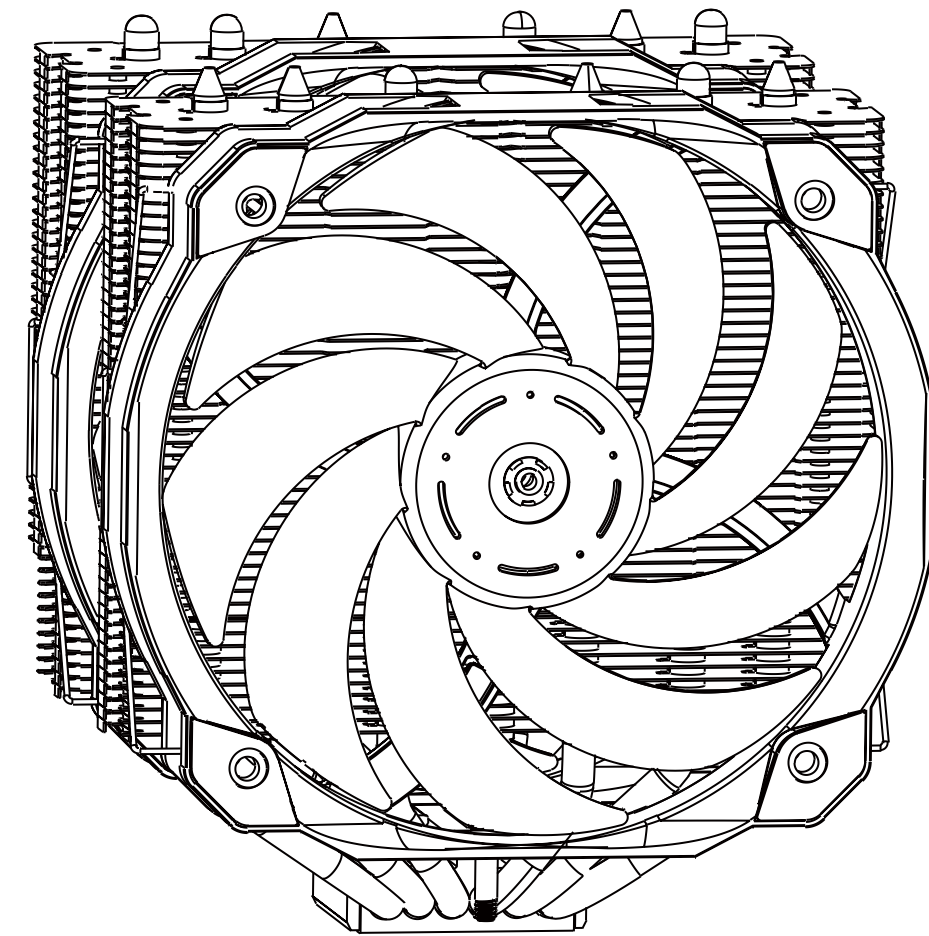


INTEL
LGA 2011 / 2066

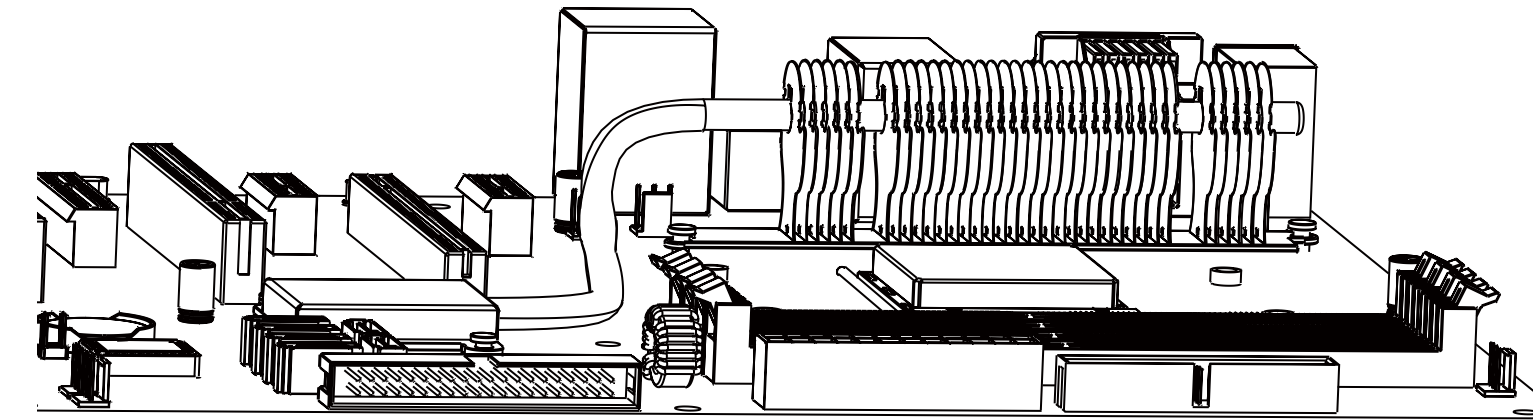
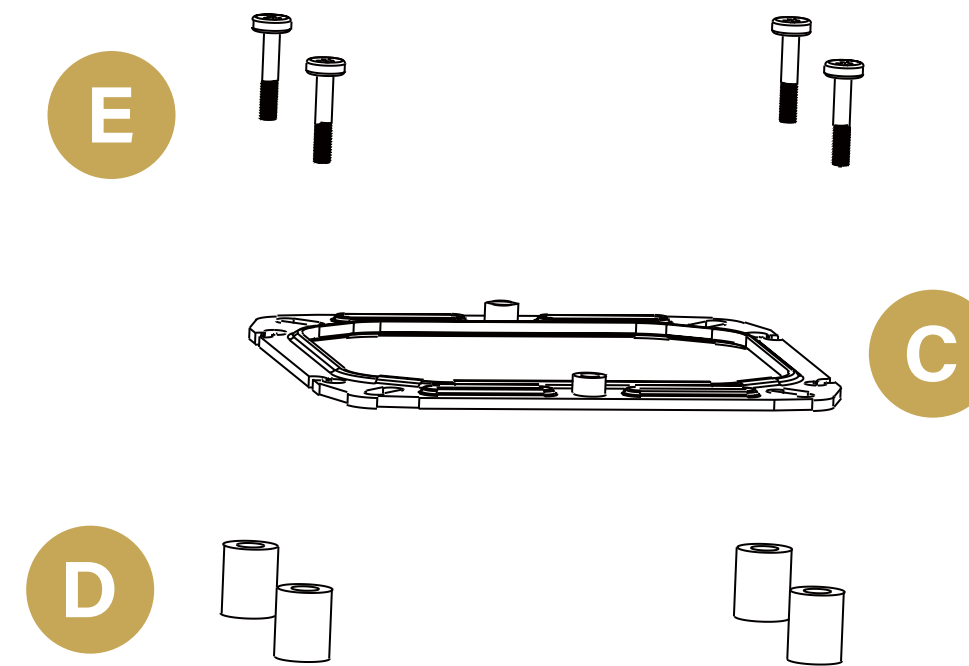
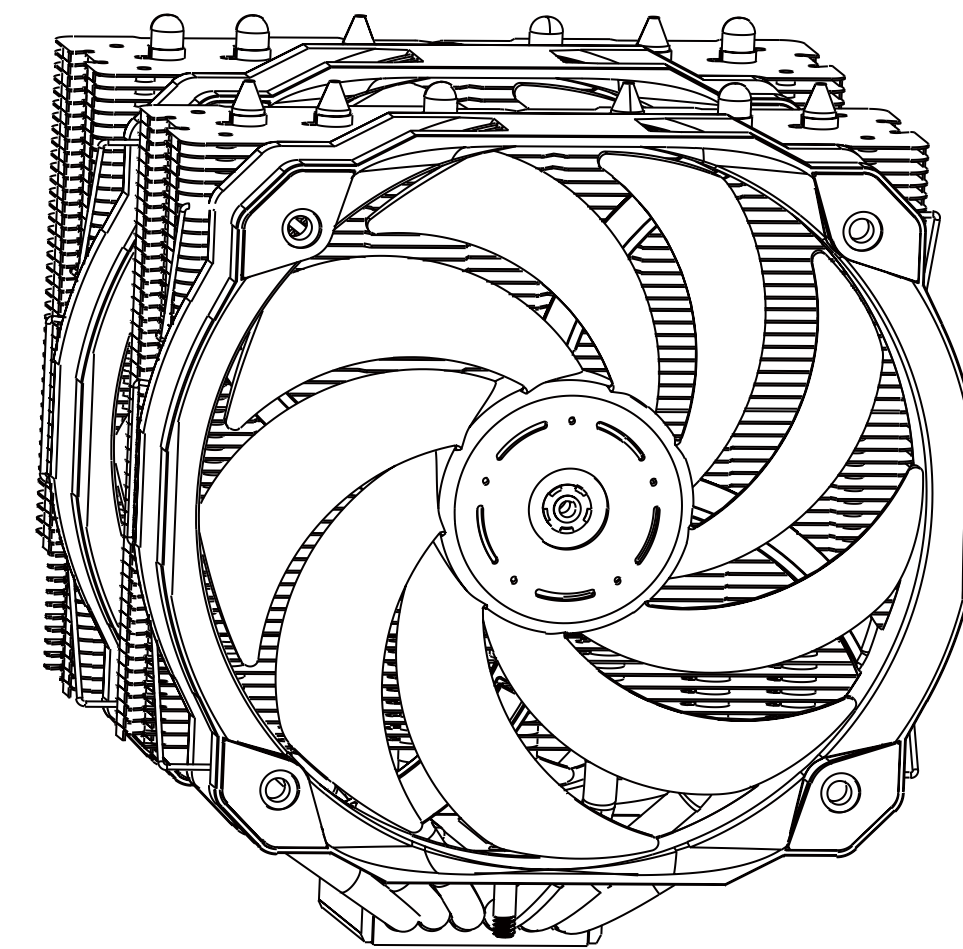
4

INSTALACIÓN DEL SOPORTE

FOR INTEL
LGA 115X
1200
1700



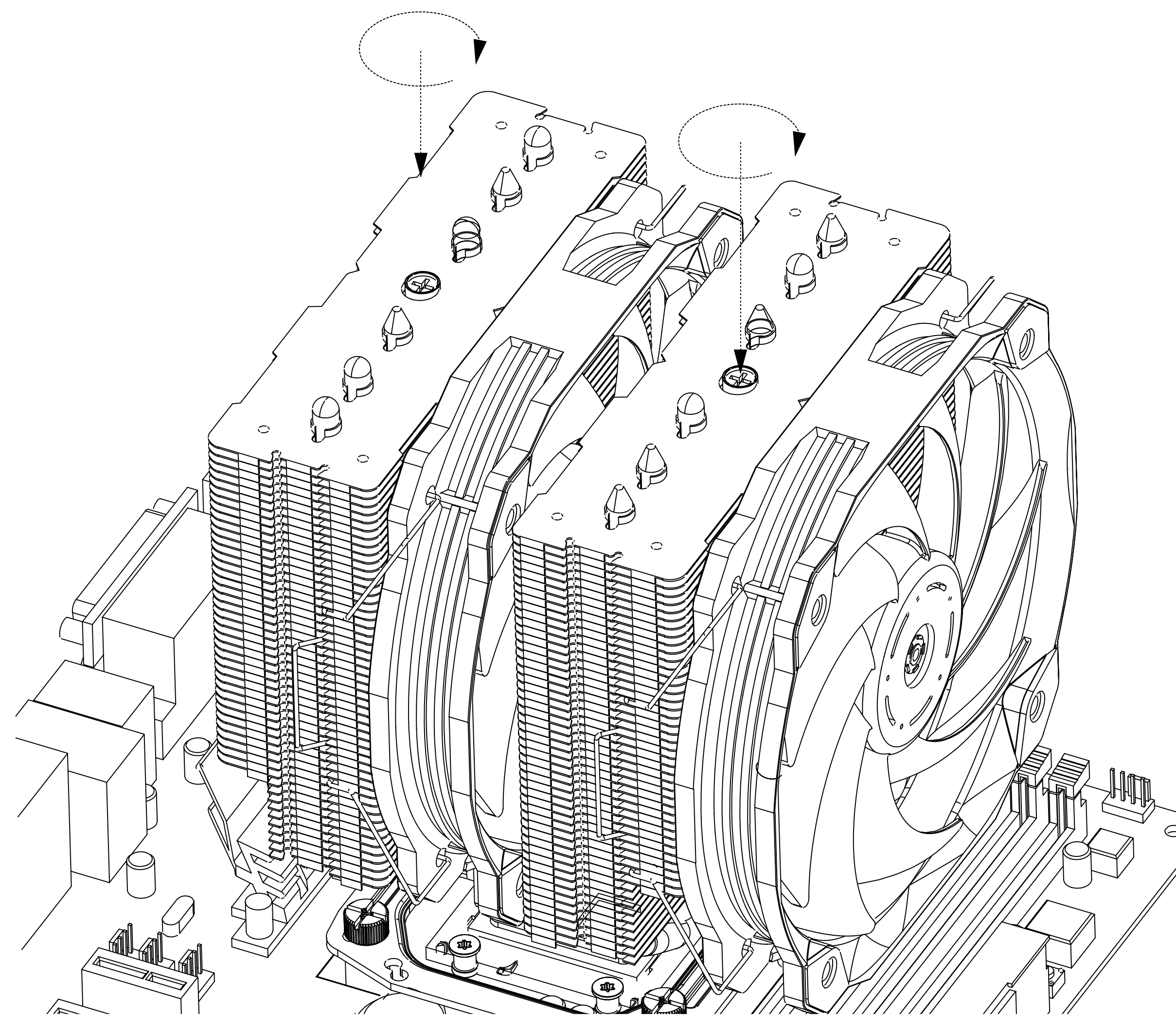
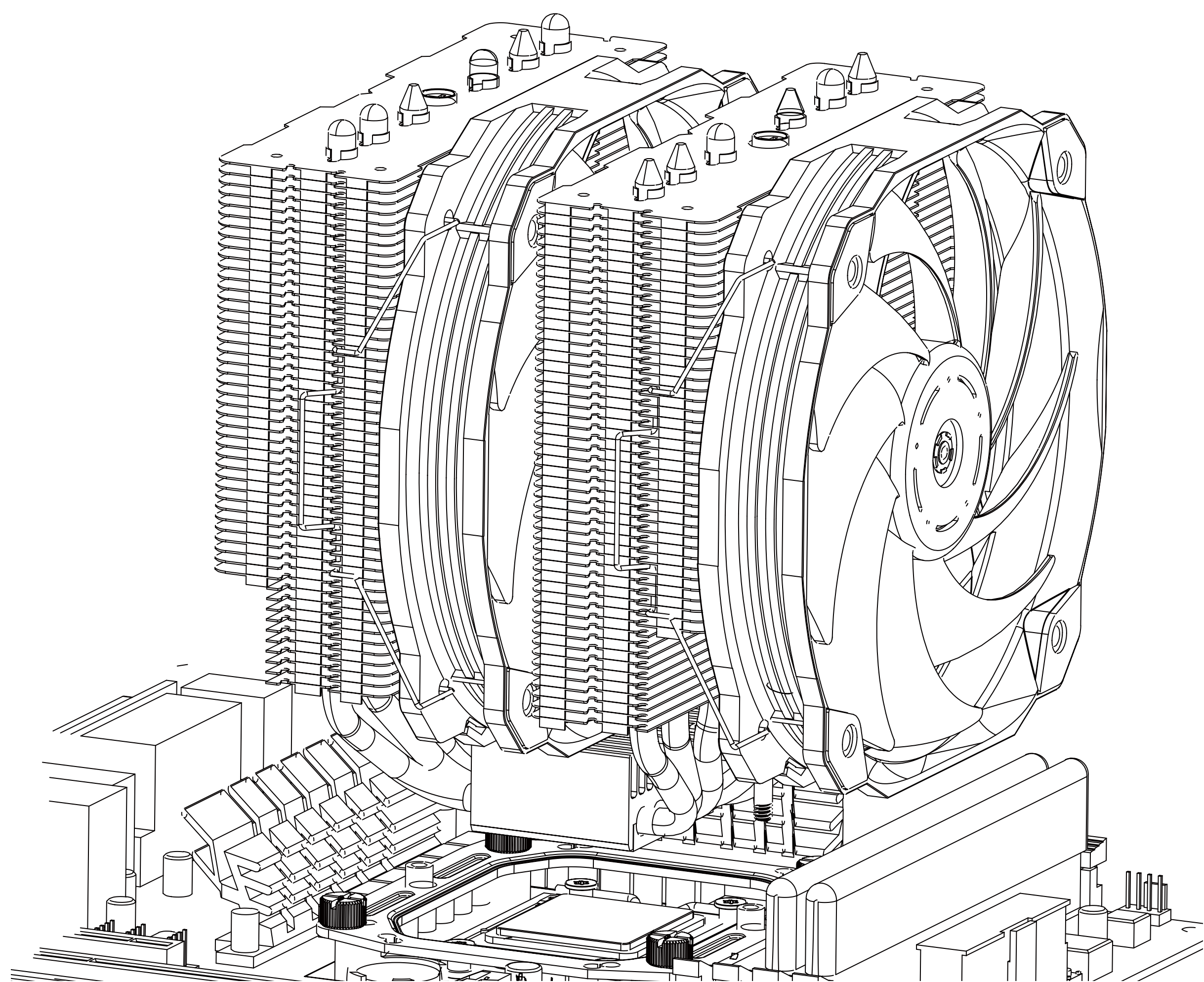
FOR AMD
AM3
AM4
AM5



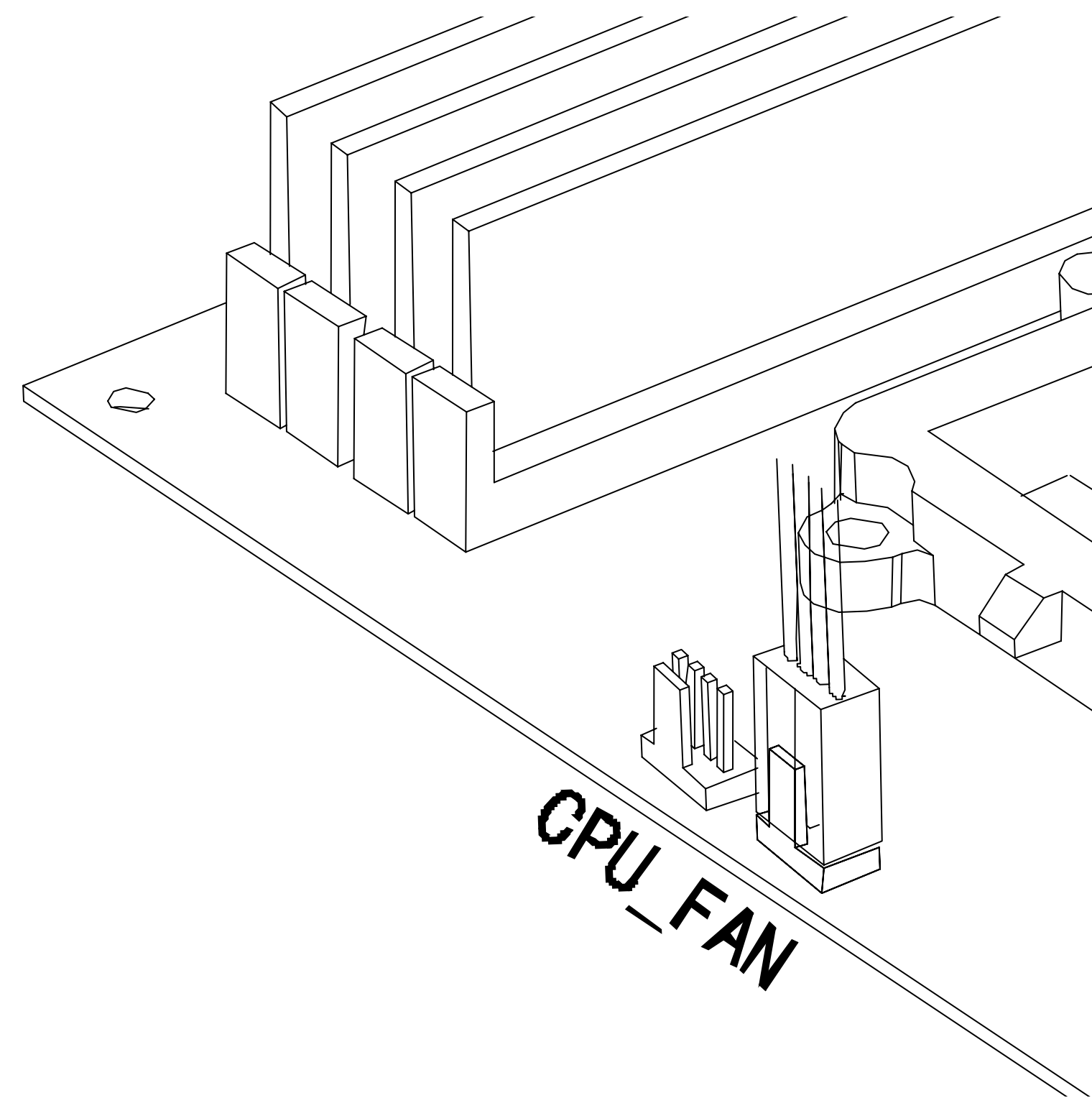
5

TANTO PARA INTEL COMO PARA AMD INSTALACIÓN BÁSICA

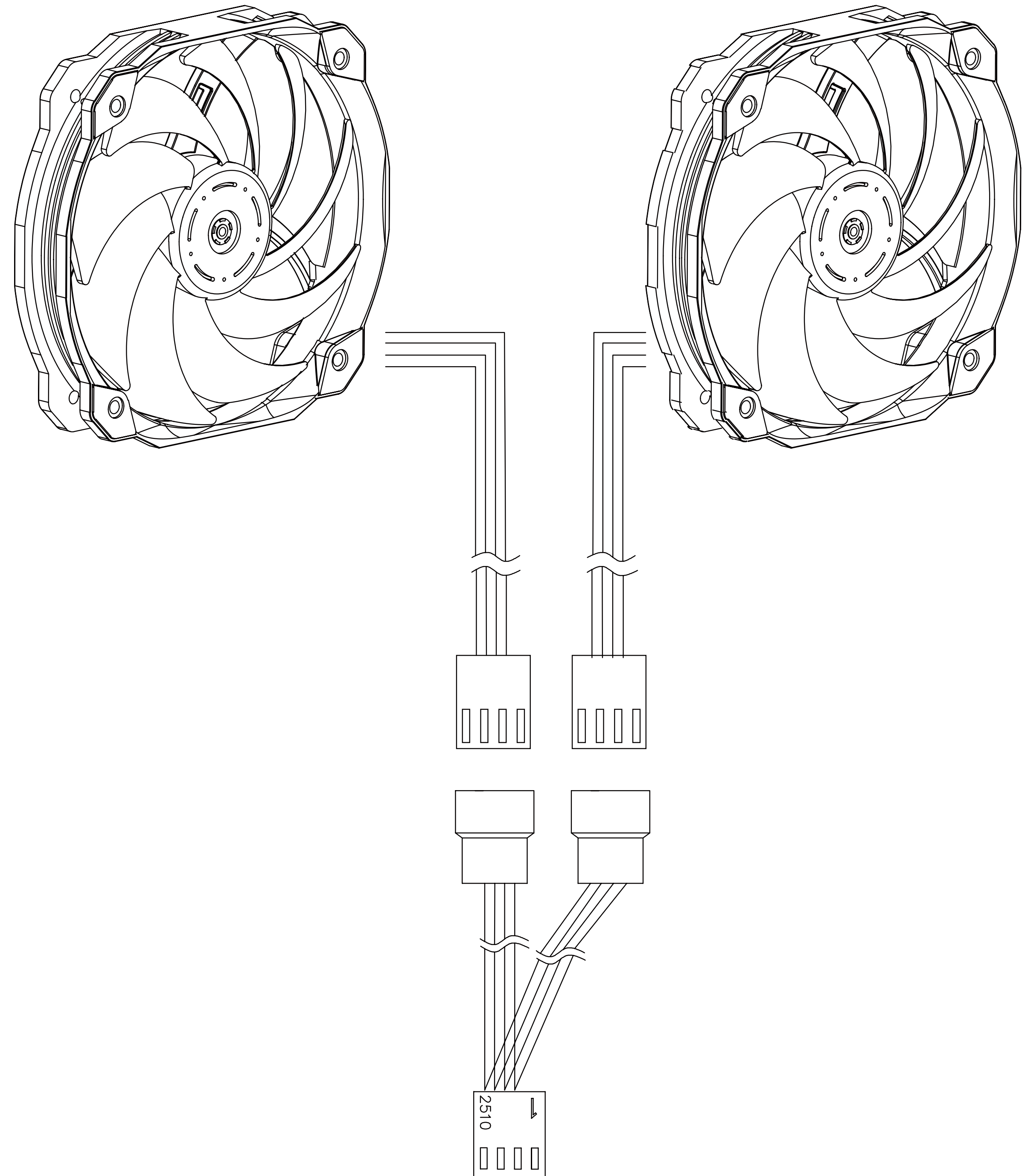
ES



TANTO PARA INTEL COMO PARA AMD CONEXIÓN DE VENTILADORES



El conector de alimentación está en contacto con el ventilador de la CPU de la placa base.





 **FORGEON**
WINDLORD